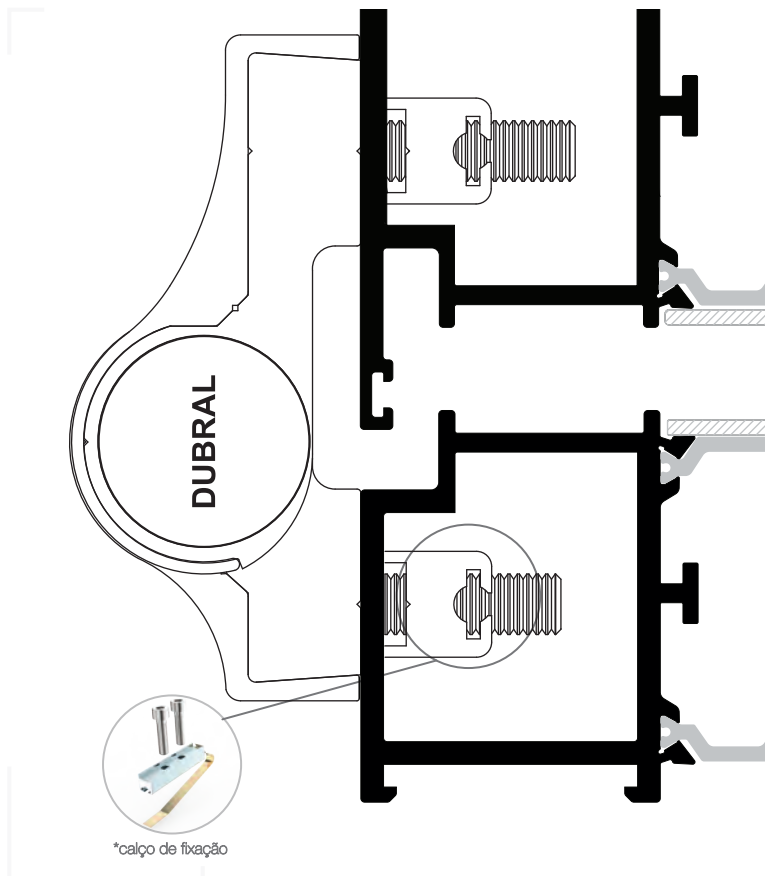








dobradiça maxi-m 2c com calço de fixação



materiais / materials / materiales / matériaux

alumínio / aluminium / aluminio / aluminium

poliamida / polyamide / poliamida / polyamide

inox / stainless steel / acero inoxidable / inox

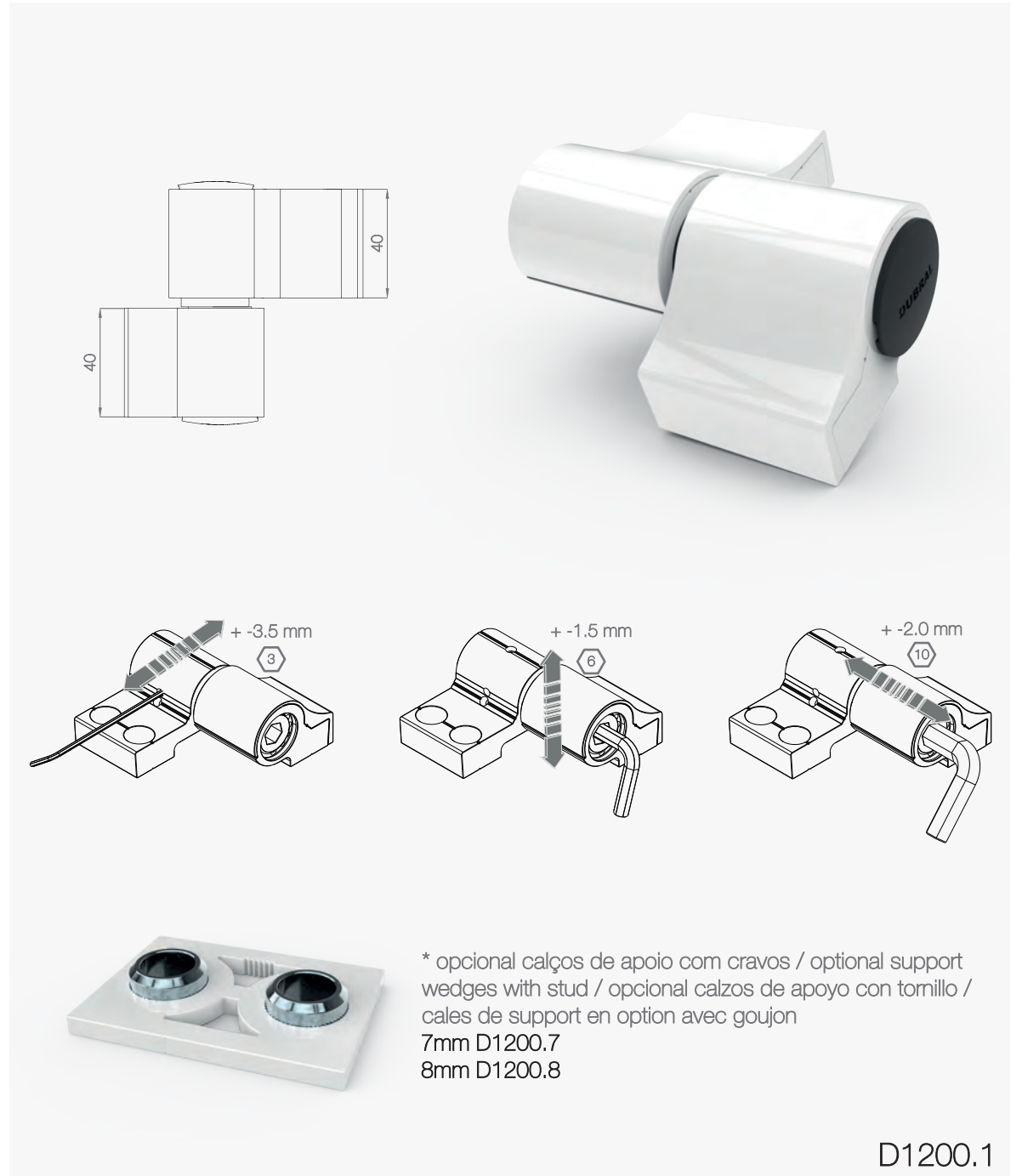
acabamento / finishing / acabado / finition

lacado / lacquered / lacado / laqué

anodizado / anodized / anodizado / anodisé

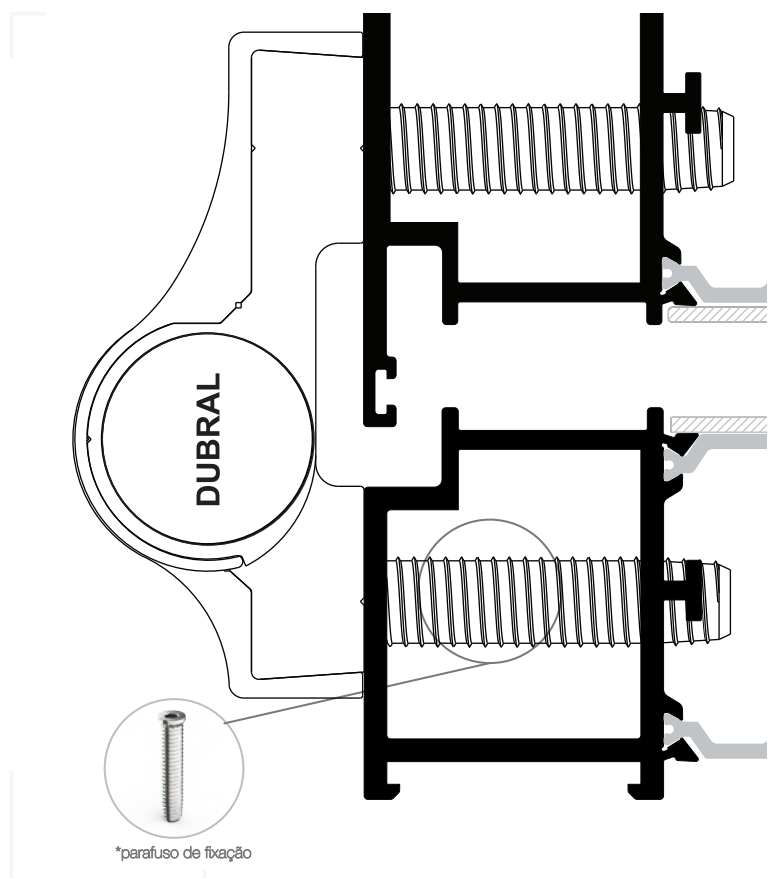
embalagem / packing / embalaje / emballage

caixa 1 unid. / box 1 unit / caja 1 unid. / boîte 1 unité





## dobradiça maxi-m 2c com fixação directa



### materiais / materials / materiales / matériaux

alumínio / aluminium / aluminio / aluminium

poliamida / polyamide / poliamida / polyamide

inox / stainless steel / acero inoxidable / inox

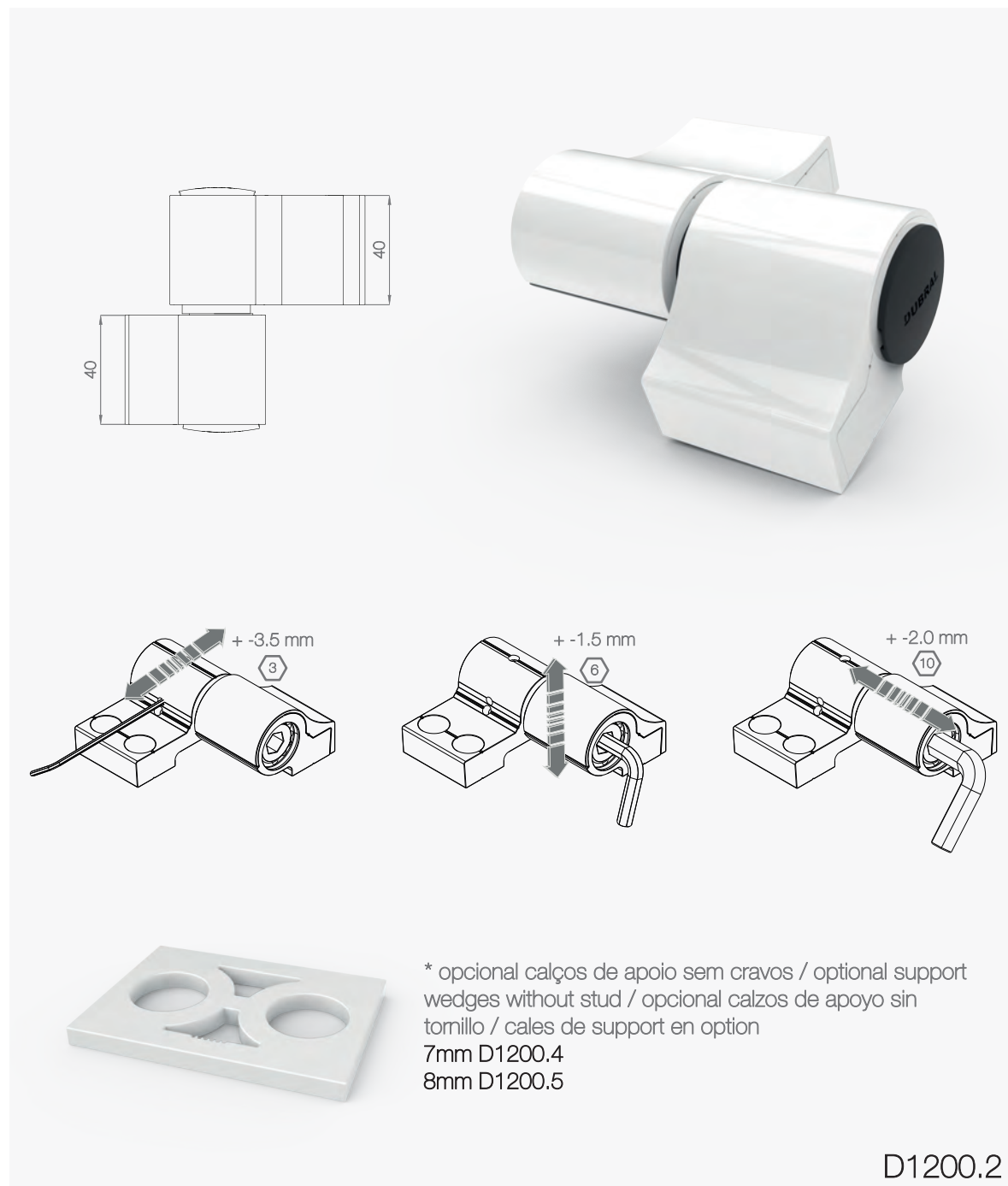
### acabamento / finishing / acabado / finition

lacado / lacquered / lacado / laqué

anodizado / anodized / anodizado / anodisé

### embalagem / packing / embalaje / emballage

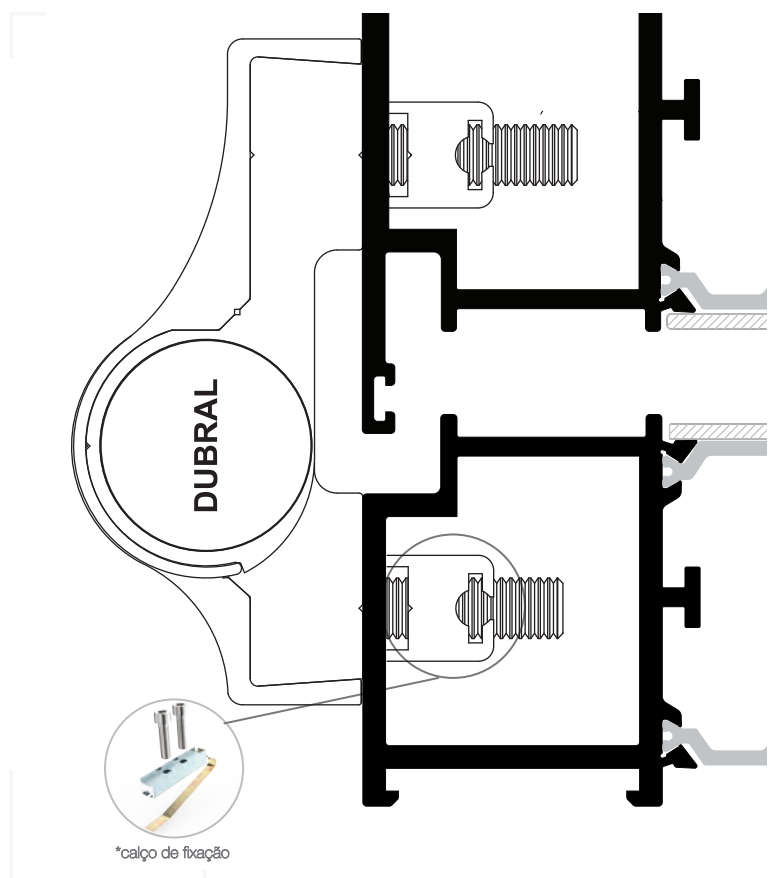
caixa 1 unid. / box 1 unit / caja 1 unid. / boîte 1 unité



D1200.2



## dobradiça maxi-m 3c com calço de fixação



### materiais / materials / materiales / matériaux

alumínio / aluminium / aluminio / aluminium

poliamida / polyamide / poliamida / polyamide

inox / stainless steel / acero inoxidable / inox

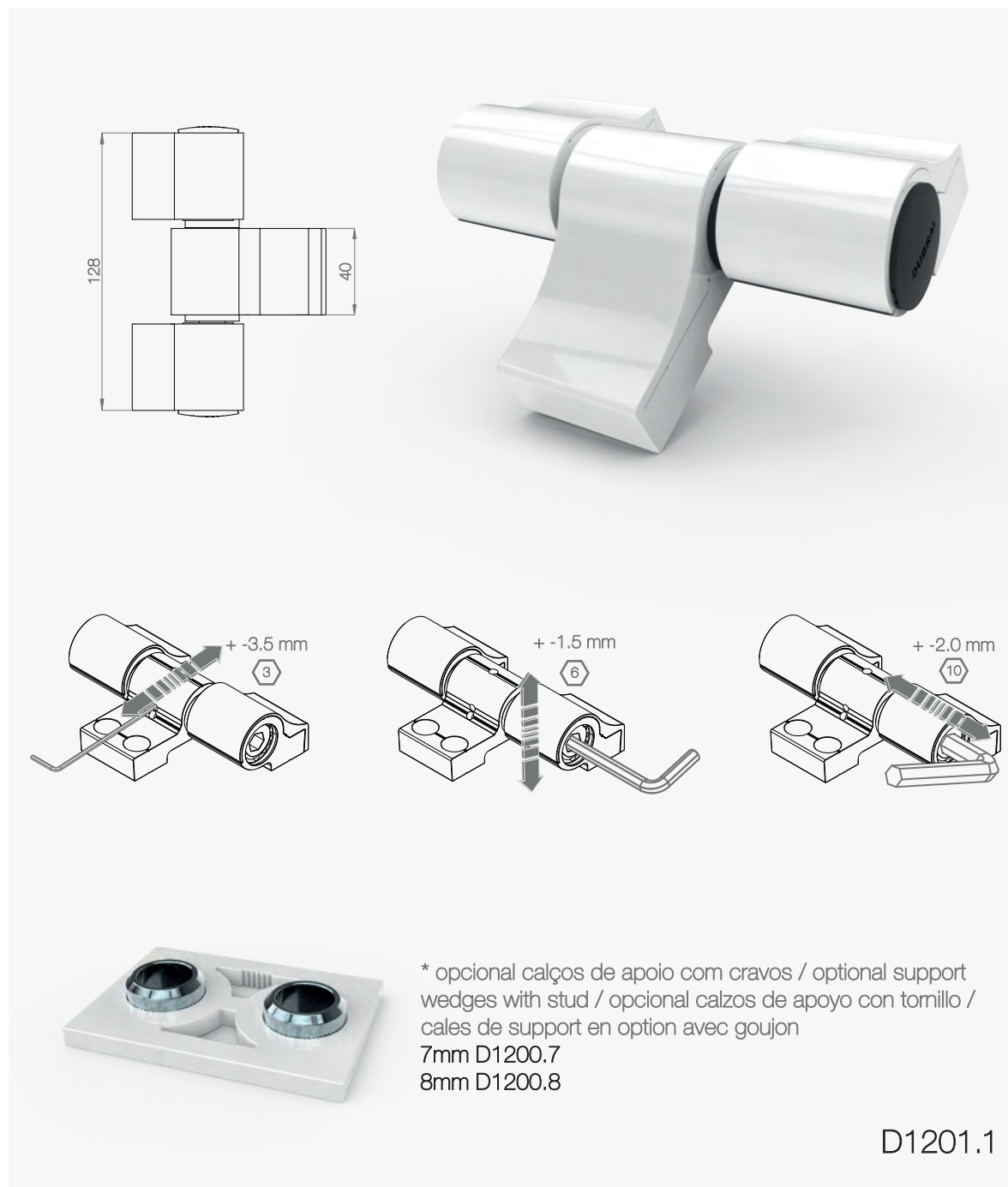
### acabamento / finishing / acabado / finition

lacado / lacquered / lacado / laqué

anodizado / anodized / anodizado / anodisé

### embalagem / packing / embalaje / emballage

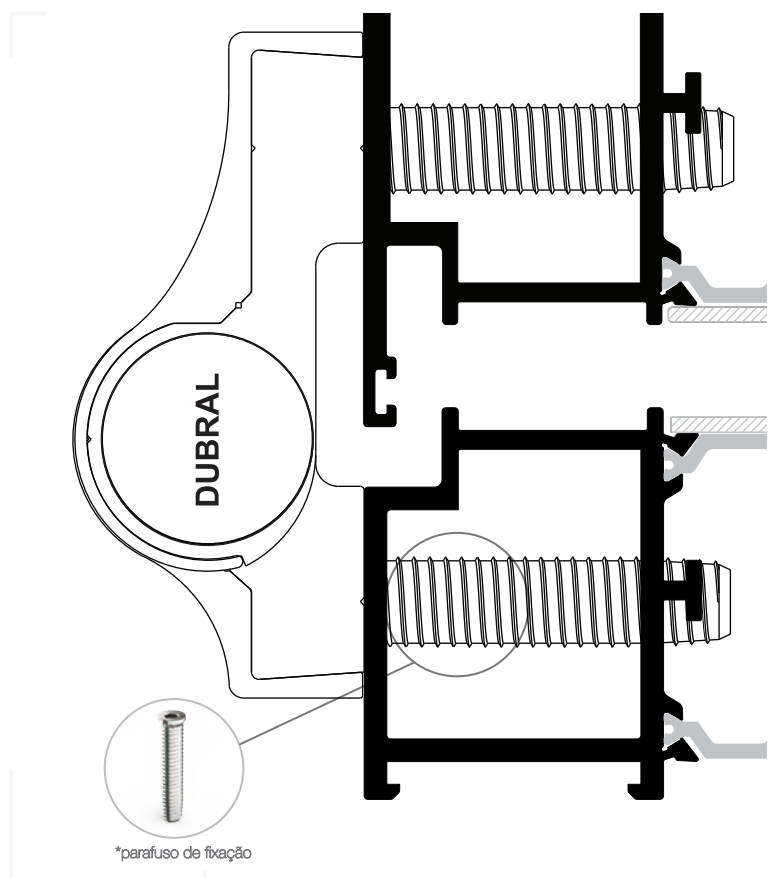
caixa 1 unid. / box 1 unit / caja 1 unid. / boîte 1 unité



D1201.1



## dobradiça maxi-m 3c com fixação directa



### materiais / materials / materiales / matériaux

alumínio / aluminium / aluminio / aluminium

poliamida / polyamide / poliamida / polyamide

inox / stainless steel / acero inoxidable / inox

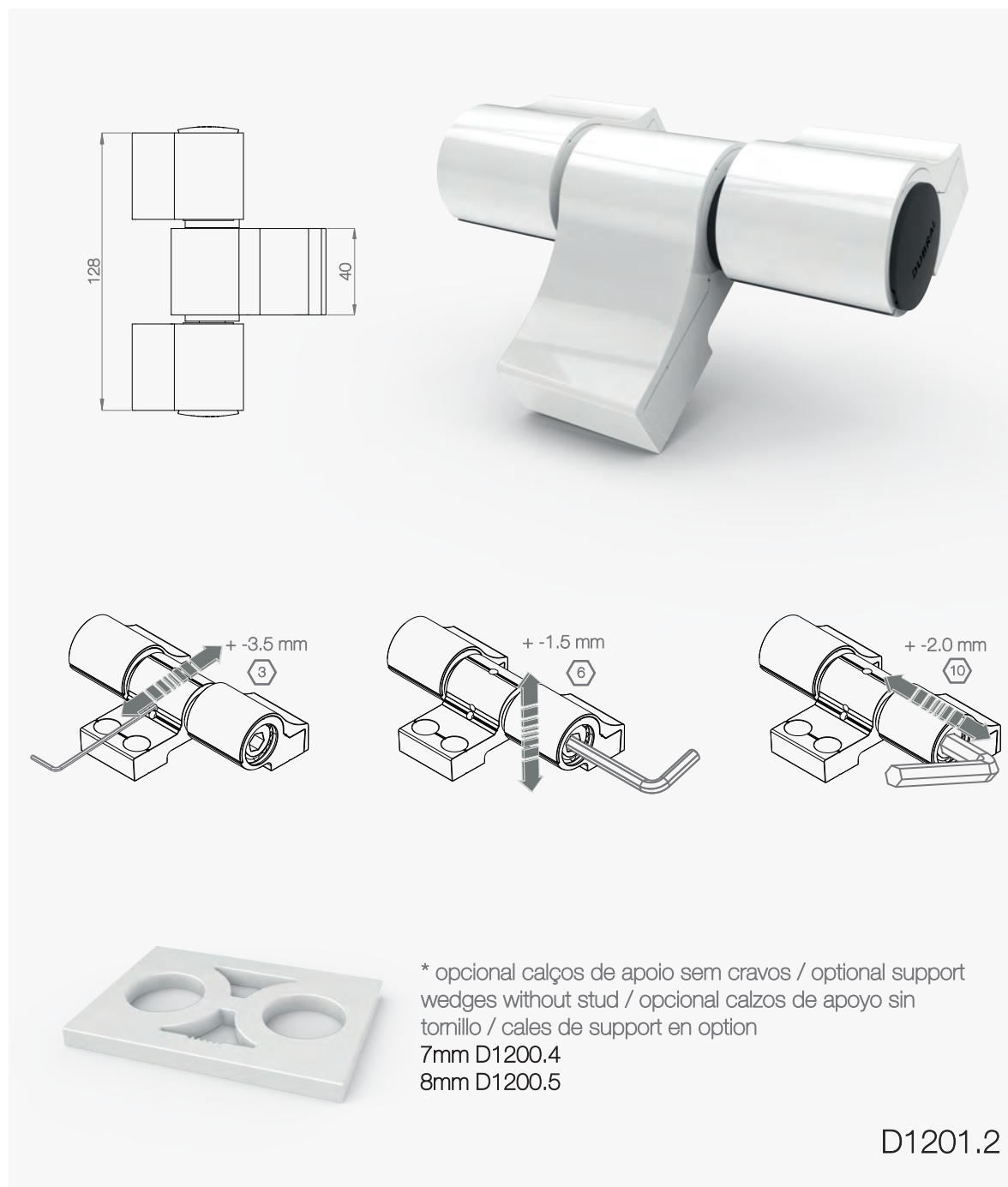
### acabamento / finishing / acabado / finition

lacado / lacquered / lacado / laqué

anodizado / anodized / anodizado / anodisé

### embalagem / packing / embalaje / emballage

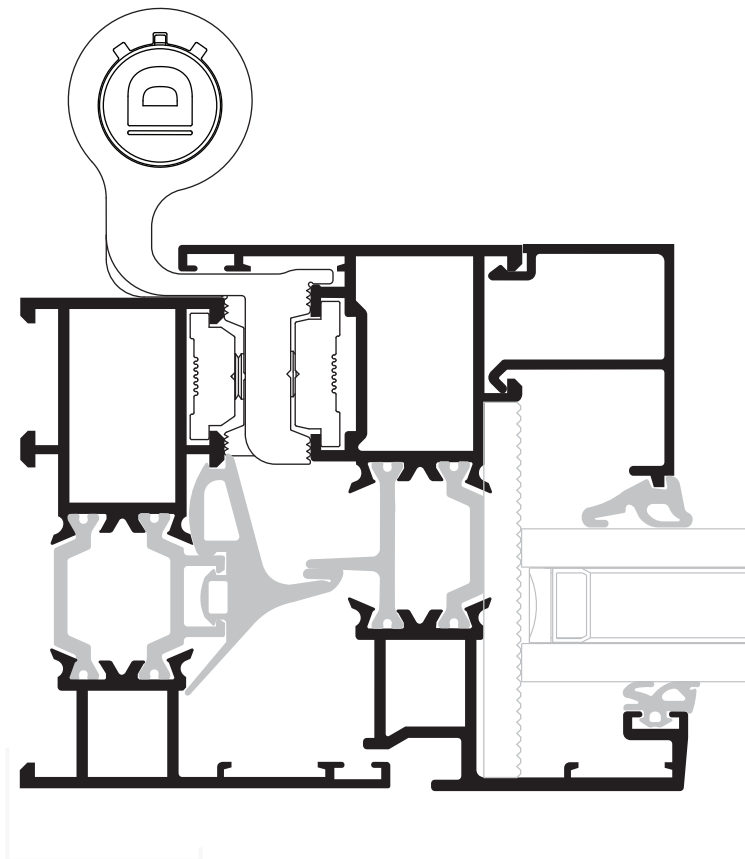
caixa 1 unid. / box 1 unit / caja 1 unid. / boîte 1 unité



D1201.2



dobradiça câmara europeia 3000



**materials / materials / materiales / matériaux**

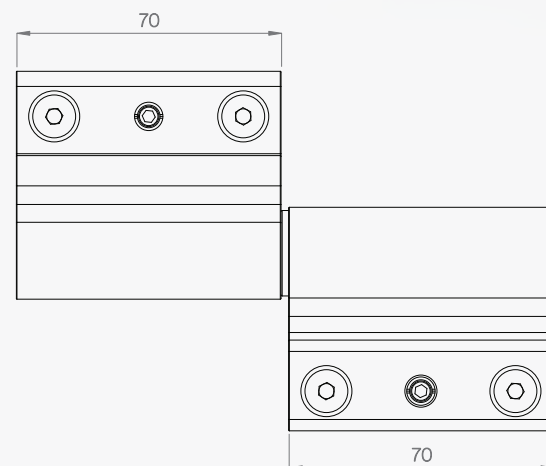
alumínio / aluminium / aluminio / aluminium  
poliamida / polyamide / poliamida / polyamide  
inox / stainless steel / acero inoxidable / inox

**acabamento / finishing / acabado / finition**

lacado / lacquered / lacado / laqué  
anodizado / anodized / anodizado / anodisé

**embalagem / packing / embalaje / emballage**

caixa 20 unid. / box 20 units / caja 20 unid. / boîte 20 unités

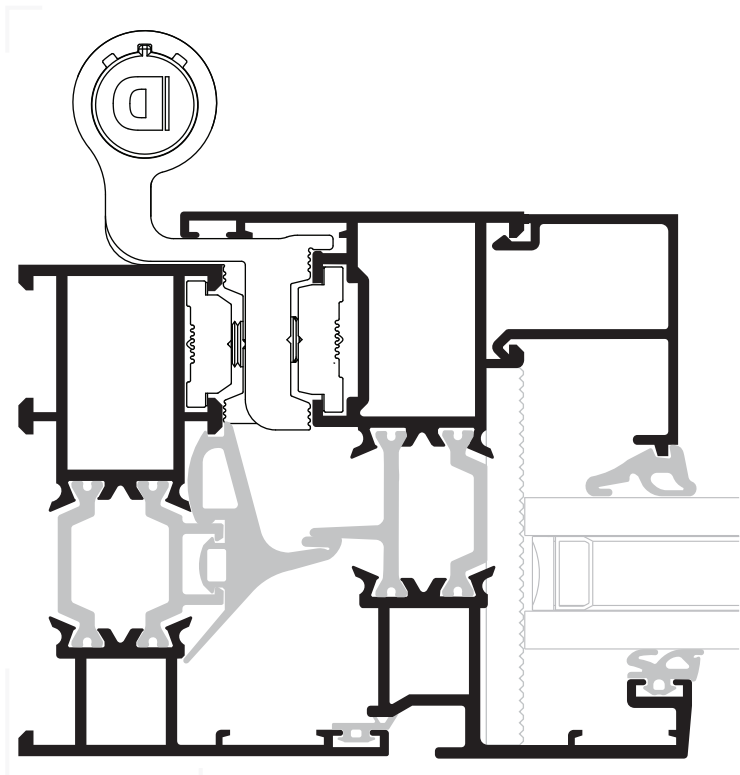


1:2

D1300



dobradiça câmara europeia 2500



**materiais / materials / materiales / matériaux**

alumínio / aluminium / aluminio / aluminium

poliamida / polyamide / poliamida / polyamide

inox / stainless steel / acero inoxidable / inox

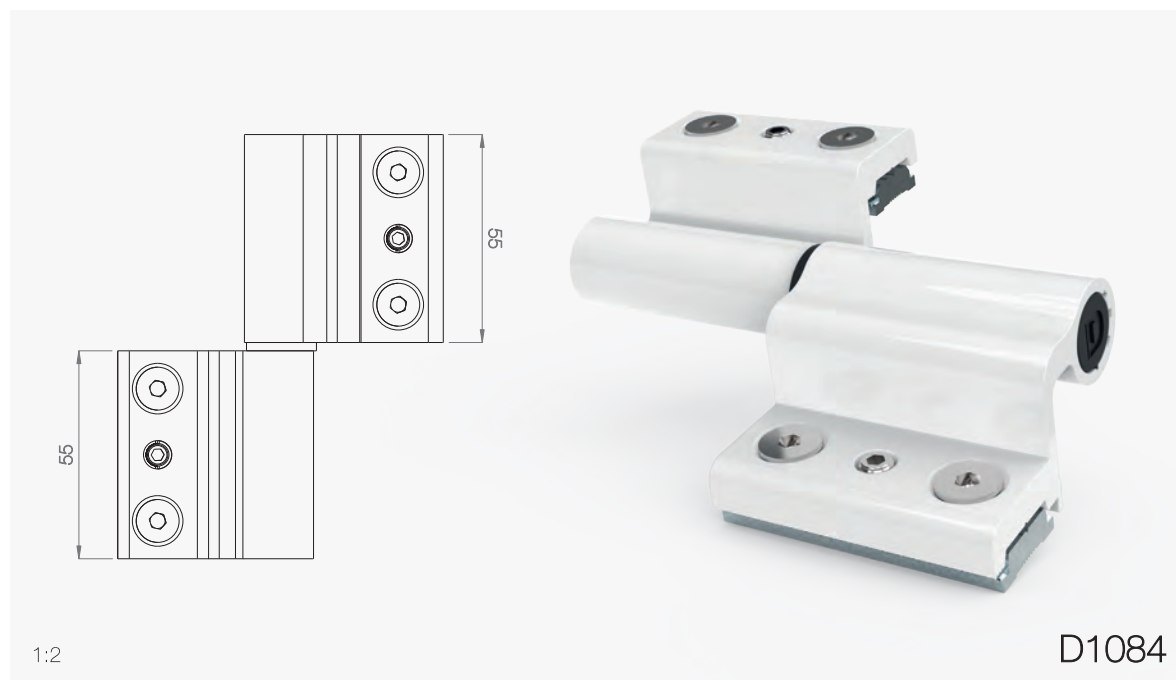
**acabamento / finishing / acabado / finition**

lacado / lacquered / lacado / laqué

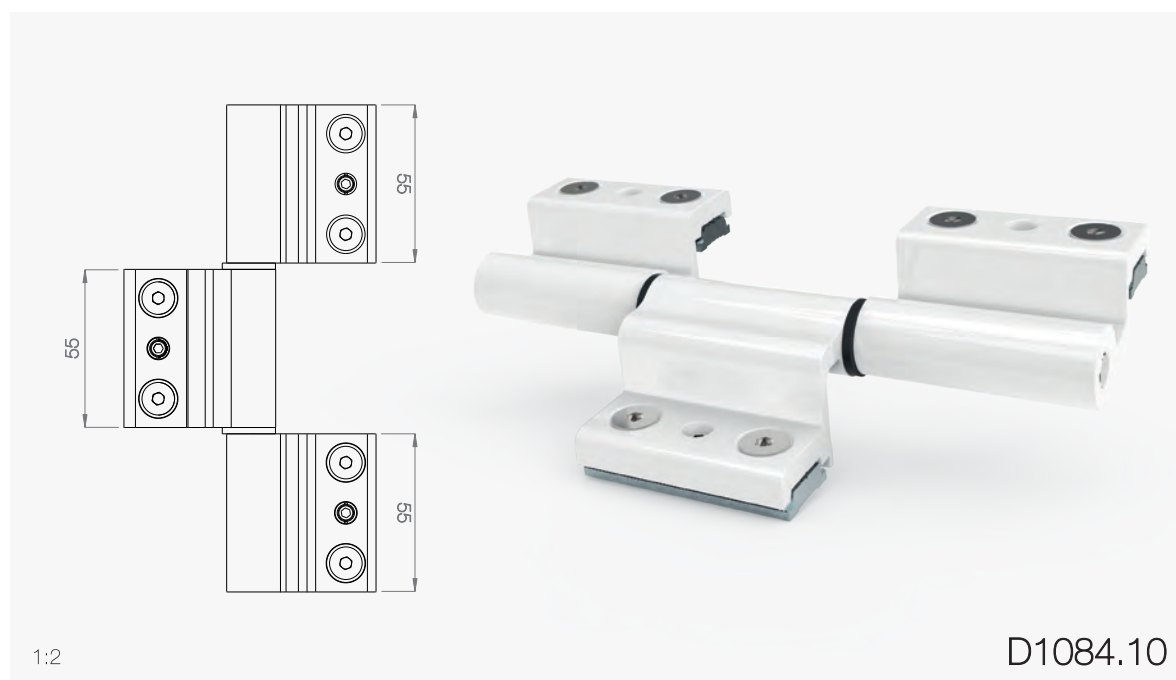
anodizado / anodized / anodizado / anodisé

**embalagem / packing / embalaje / emballage**

caixa 20 unid. / box 20 units / caja 20 unid. / boîte 20 unités



D1084

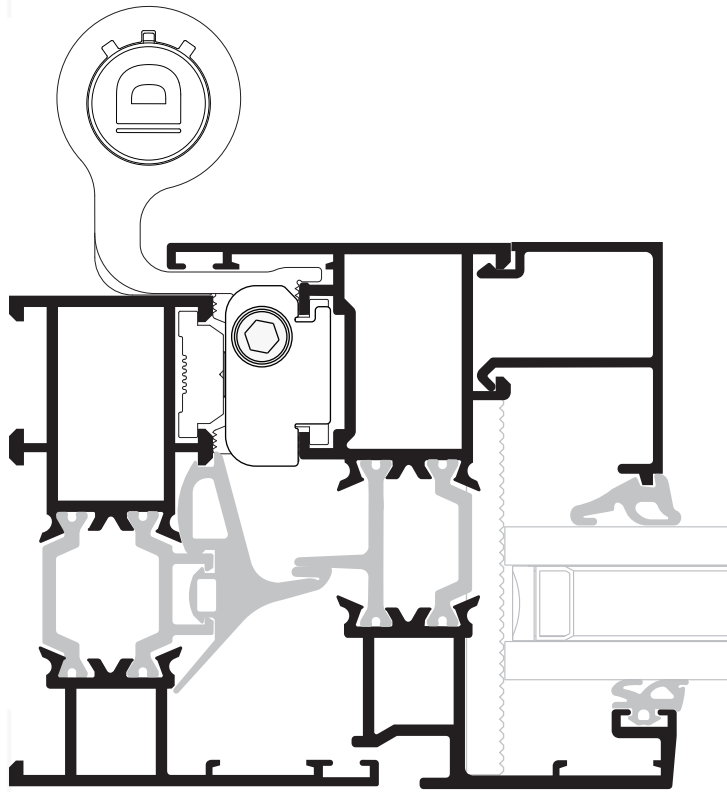


D1084.10





## afinador vertical de segurança



### materiais / materials / materiales / matériaux

alumínio / aluminium / aluminio / aluminium

poliamida / polyamide / poliamida / polyamide

inox / stainless steel / acero inoxidable / inox

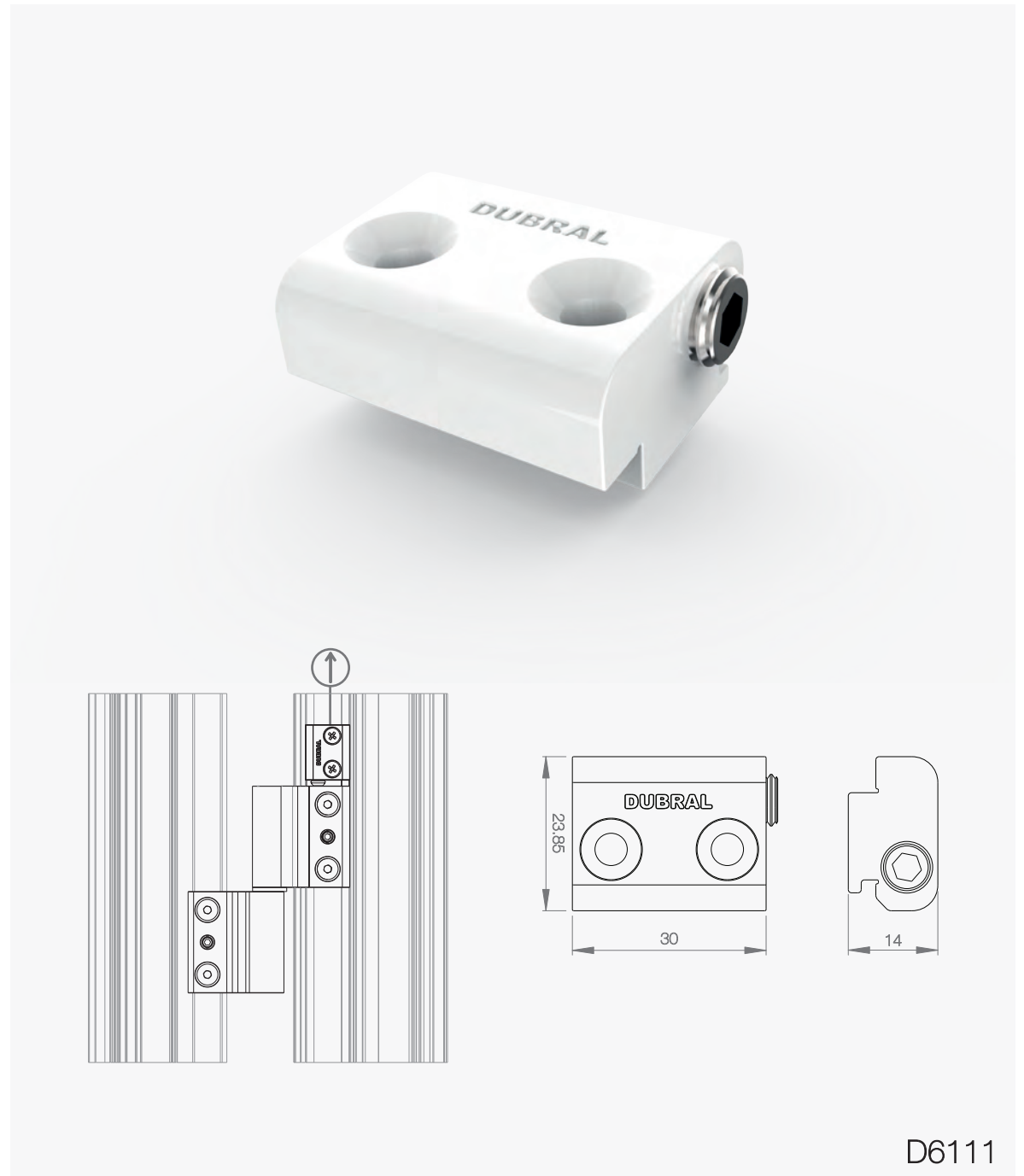
### acabamento / finishing / acabado / finition

lacado / lacquered / lacado / laqué

anodizado / anodized / anodizado / anodisé

### embalagem / packing / embalaje / emballage

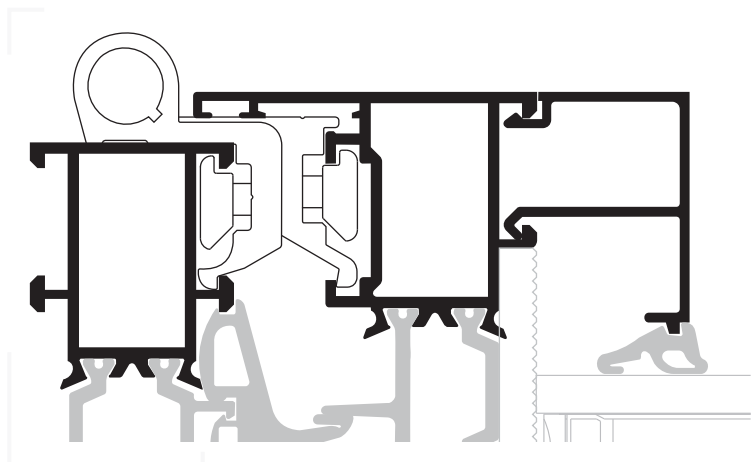
caixa 10 unid. / box 10 units / caja 10 unid. / boîte 10 unités



D6111



## dobradiça câmara europeia 2000 2f



### materiais / materials / materiales / matériaux

alumínio / aluminium / aluminio / aluminium

poliamida / polyamide / poliamida / polyamide

zamac / zamak / zamak / zamak

inox / stainless steel / acero inoxidable / inox

### opcional / optional / opcional / facultatif \*1071

-eixo / axis / eje / axe

zincado / zingage / zincado / zingué

inox / stainless steel / acero inoxidable / inox

zincado afinação / adjustable zingage / zincado ajustable / zingué affiner

inox afinação / adjustable stainless steel / acero inoxidable ajustable / inox affiner

-chapa / wedge / pletina / plaque

inox / stainless steel / acero inoxidable / inox

zamac / zamak / zamak / zamak

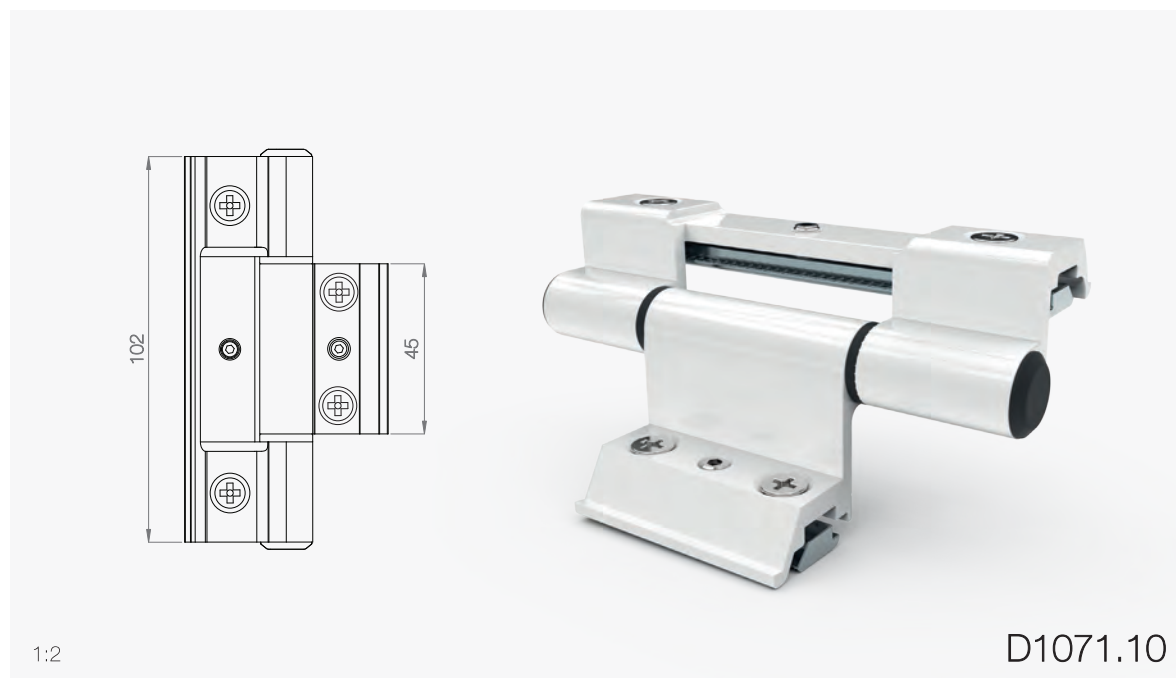
### acabamento / finishing / acabado / finition

lacado / lacquered / lacado / laqué

anodizado / anodized / anodizado / anodisé

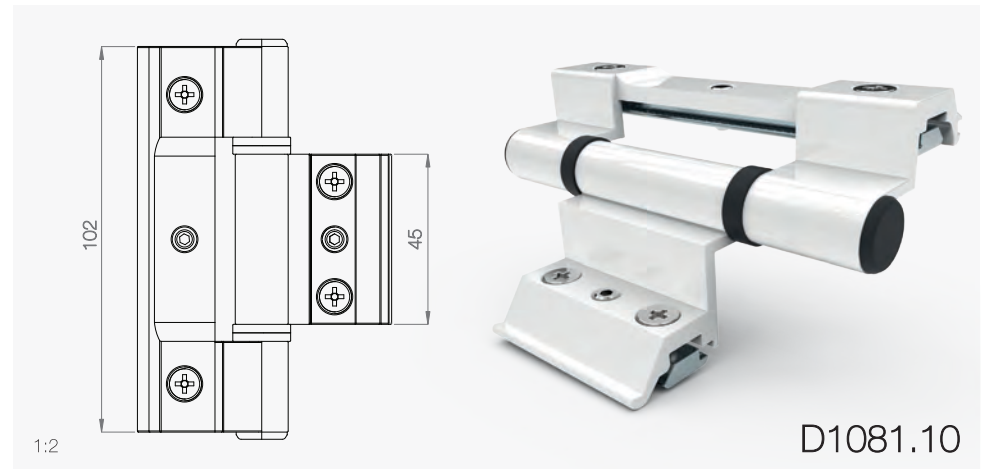
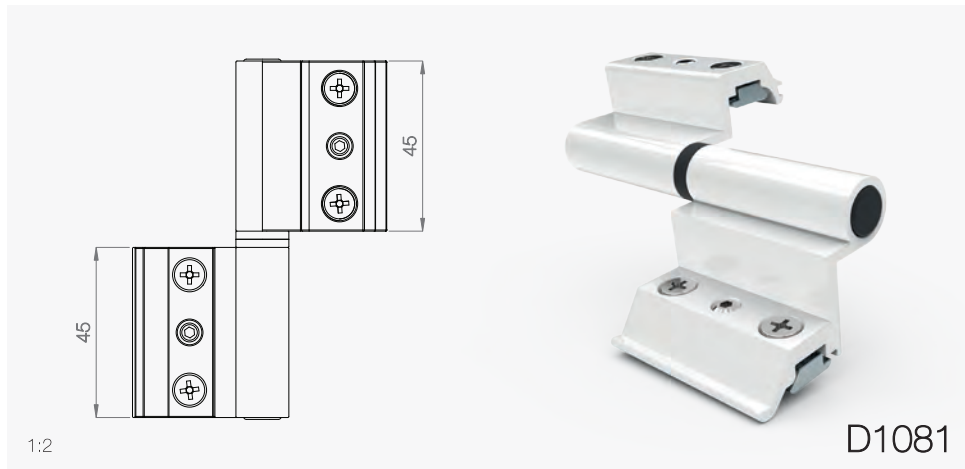
### embalagem / packing / embalaje / emballage

caixa 50 unid. / box 50 units / caja 50 unid. / boîte 50 unités





## dobradiça câmara europeia 2000 3f



### materiais / materials / materiales / matériaux

alumínio / aluminium / aluminio / aluminium  
poliamida / polyamide / poliamida / polyamide  
zamac / zamak / zamak / zamak  
inox / stainless steel / acero inoxidable / inox

### opcional / optional / opcional / facultatif \*1081

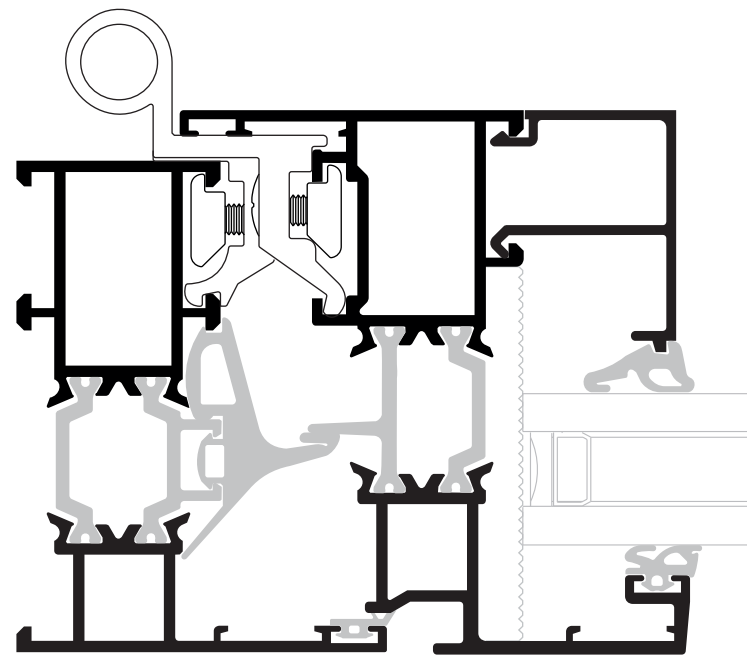
-eixo / axis / eje / axe  
zincado / zingage / zincado / zingué  
inox / stainless steel / acero inoxidable / inox  
zincado afinação / adjustable zingage / zincado ajustable / zingué affiner  
inox afinação / adjustable stainless steel / acero inoxidable ajustable / inox affiner  
-chapa / wedge / pletina / plaque  
inox / stainless steel / acero inoxidable / inox  
zamac / zamak / zamak / zamak

### acabamento / finishing / acabado / finition

lacado / lacquered / lacado / laqué  
anodizado / anodized / anodizado / anodisé

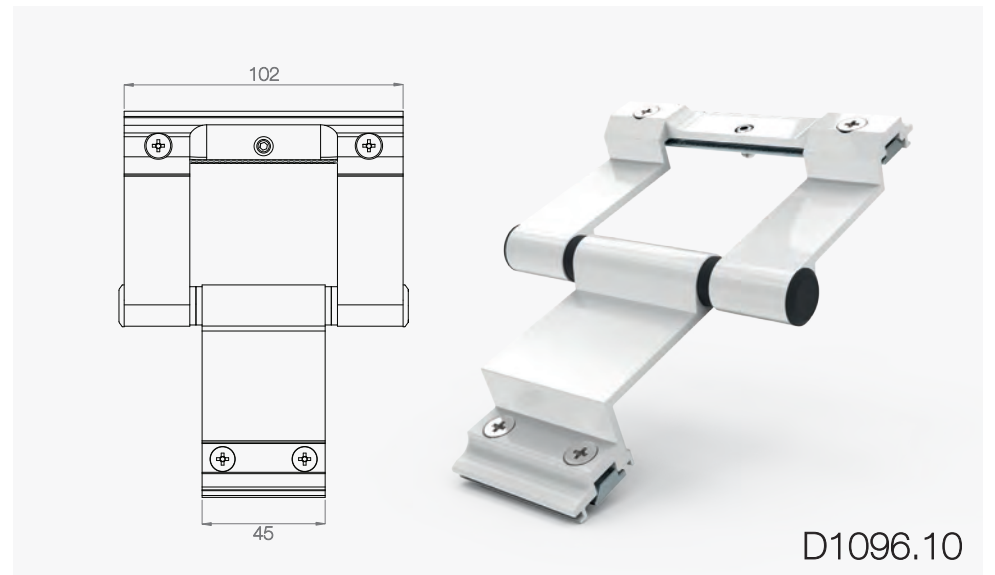
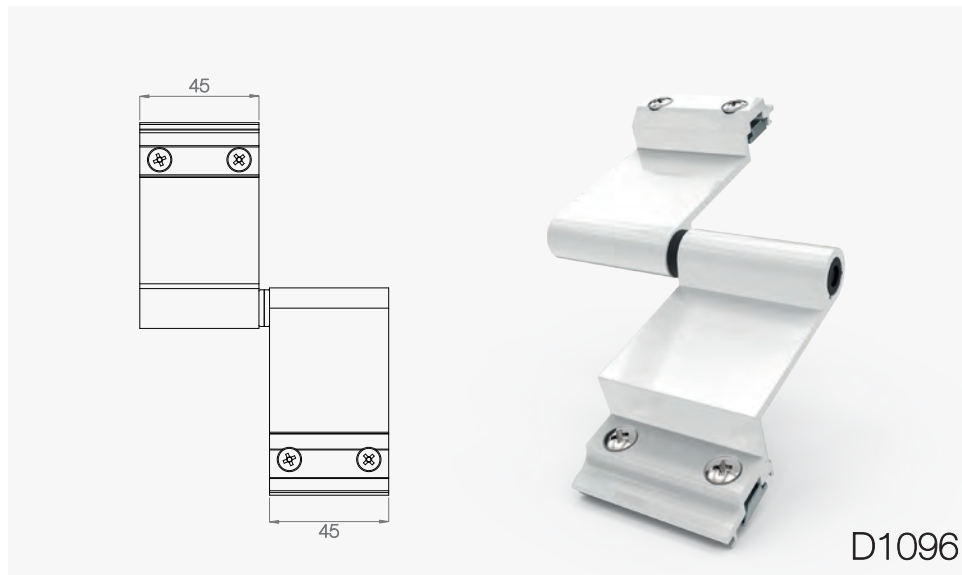
### embalagem / packing / embalaje / emballage

caixa 50 unid. / box 50 units / caja 50 unid. / boîte 50 unités





## dobradiça câmara europeia balanço



### materials / materials / materiales / matériaux

alumínio / aluminium / aluminio / aluminium  
poliamida / polyamide / poliamida / polyamide  
zamac / zamak / zamak / zamak  
inox / stainless steel / acero inoxidable / inox

### opcional / optional / opcional / facultatif \*1096

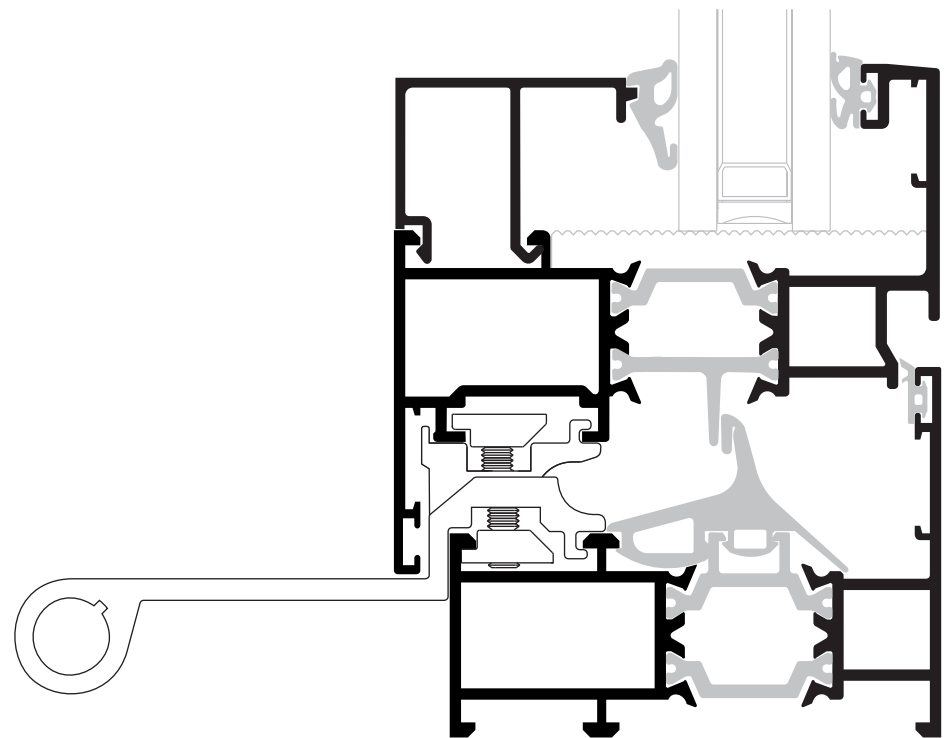
-eixo / axis / eje / axe  
zincado / zingage / zincado / zingué  
inox / stainless steel / acero inoxidable / inox

### acabamento / finishing / acabado / finition

lacado / lacquered / lacado / laqué  
anodizado / anodized / anodizado / anodisé

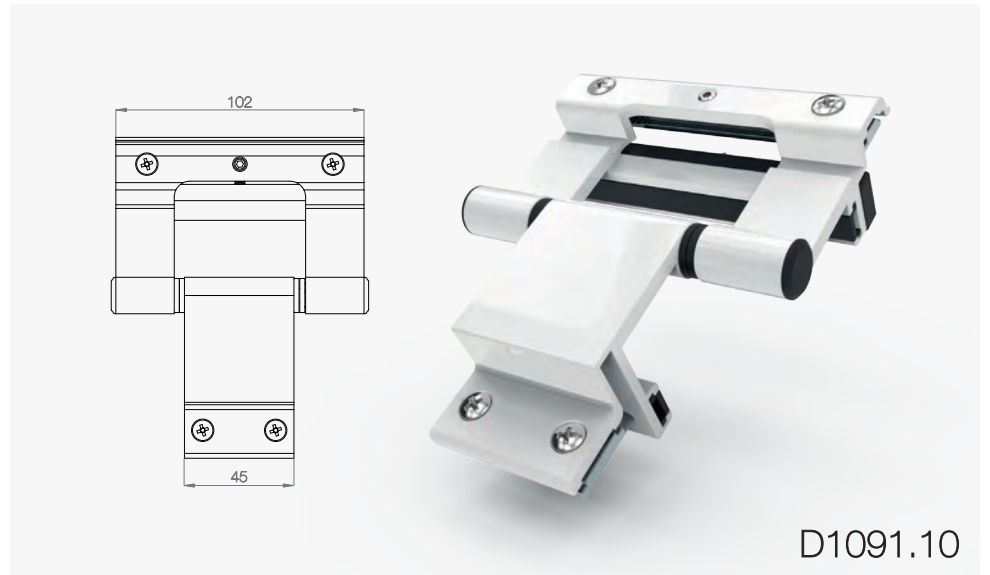
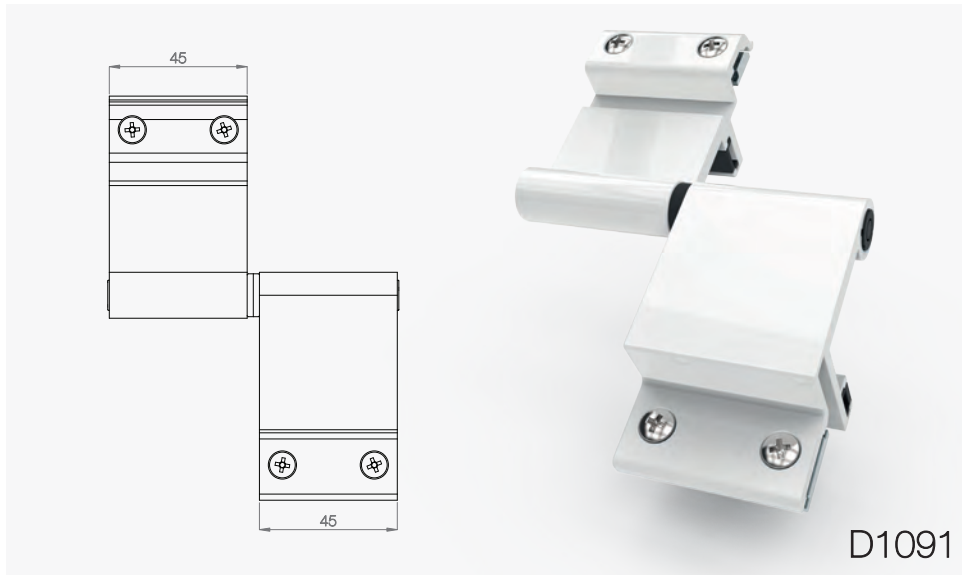
### embalagem / packing / embalaje / emballage

caixa 50 unid. / box 50 units / caja 50 unid. / boîte 50 unités





dobradiça câmara europeia balanço nt



**materiais / materials / materiales / matériaux**

alumínio / aluminium / aluminio / aluminium  
poliamida / polyamide / poliamida / polyamide  
zamac / zamak / zamak / zamak  
inox / stainless steel / acero inoxidable / inox

**opcional / optional / opcional / facultatif \*1091**

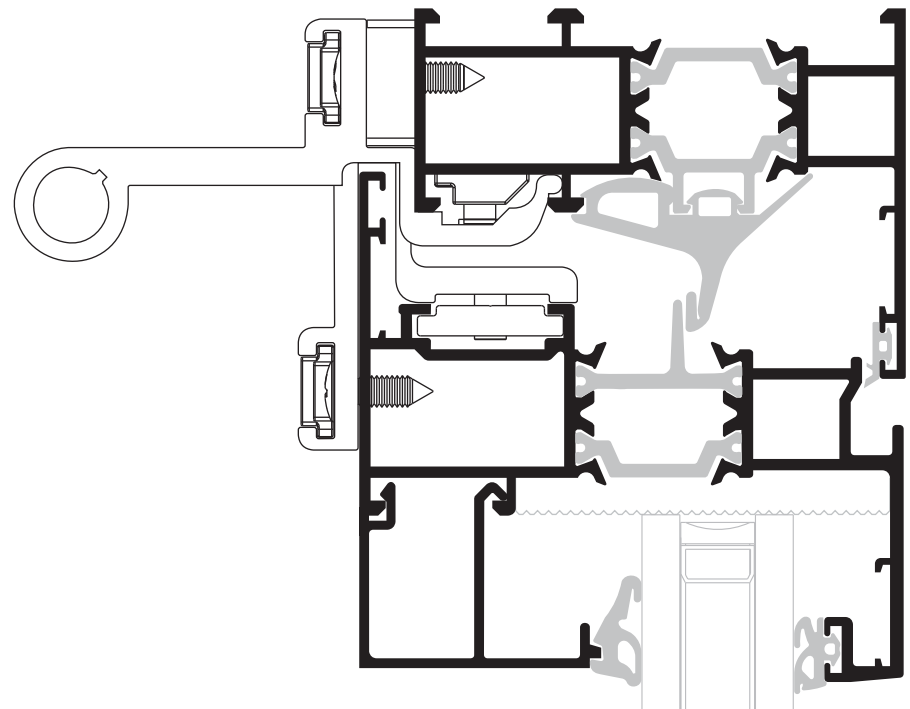
-eixo / axis / eje / axe  
zincado / zingage / zincado / zingué  
inox / stainless steel / acero inoxidable / inox

**acabamento / finishing / acabado / finition**

lacado / lacquered / lacado / laqué  
anodizado / anodized / anodizado / anodisé

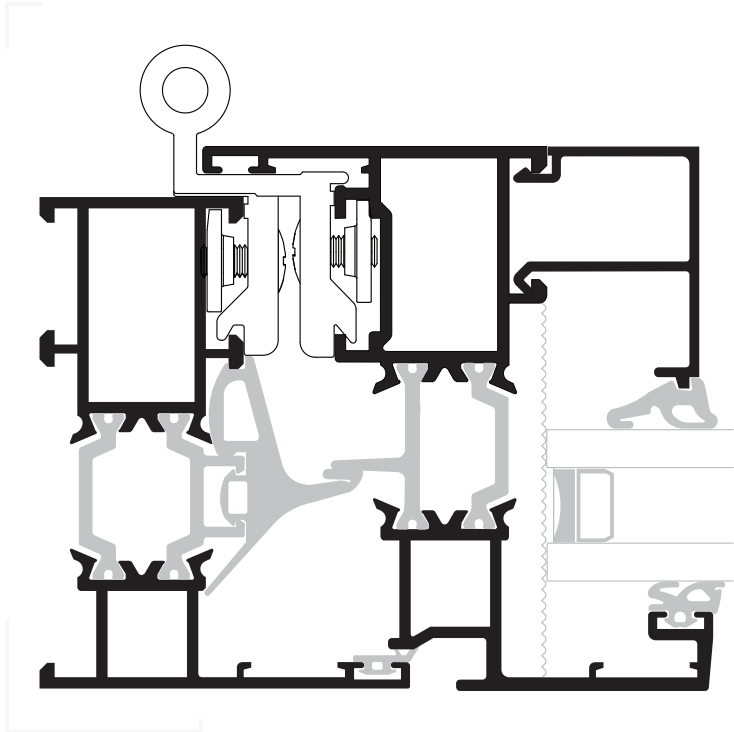
**embalagem / packing / embalaje / emballage**

D1091 caixa 50 unid. / box 50 units / caja 50 unid. / boîte 50 unités  
D1091.10 caixa 25 unid. / box 25 units / caja 25 unid. / boîte 25 unités





dobradiça câmara europeia simples



materiais / materials / materiales / matériaux

alumínio / aluminium / aluminio / aluminium

poliamida / polyamide / poliamida / polyamide

inox / stainless steel / acero inoxidable / inox

opcional / optional / opcional / facultatif \*1013

-eixo / axis / eje / axe

inox / stainless steel / acero inoxidable / inox

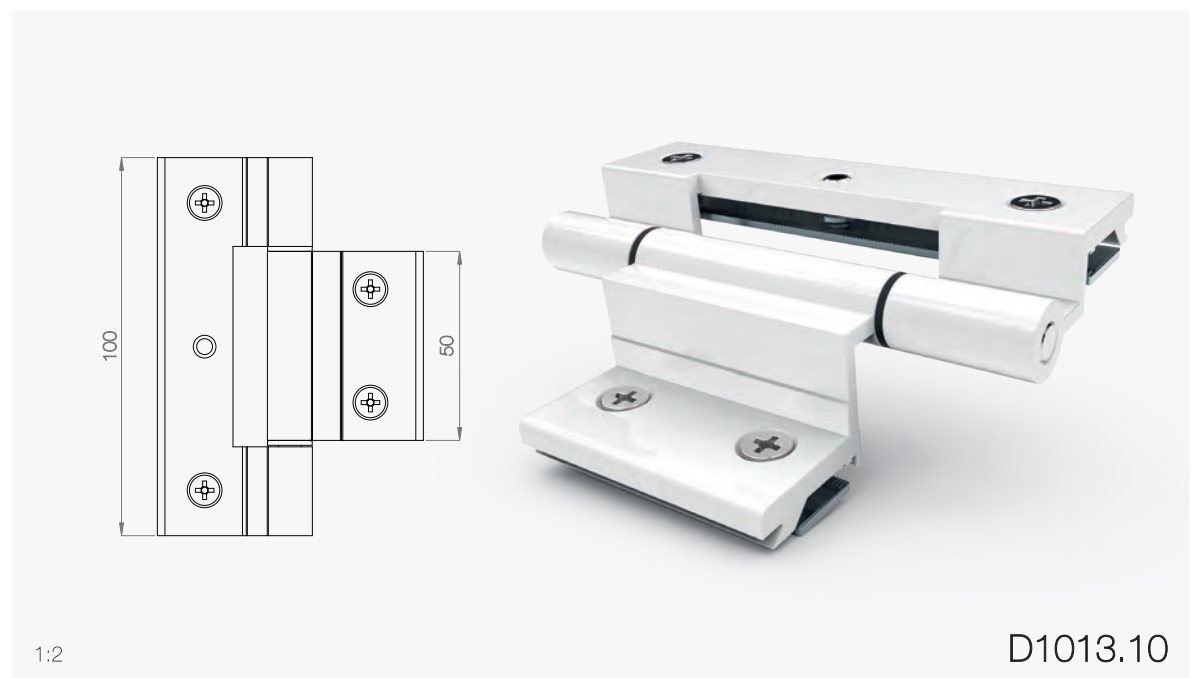
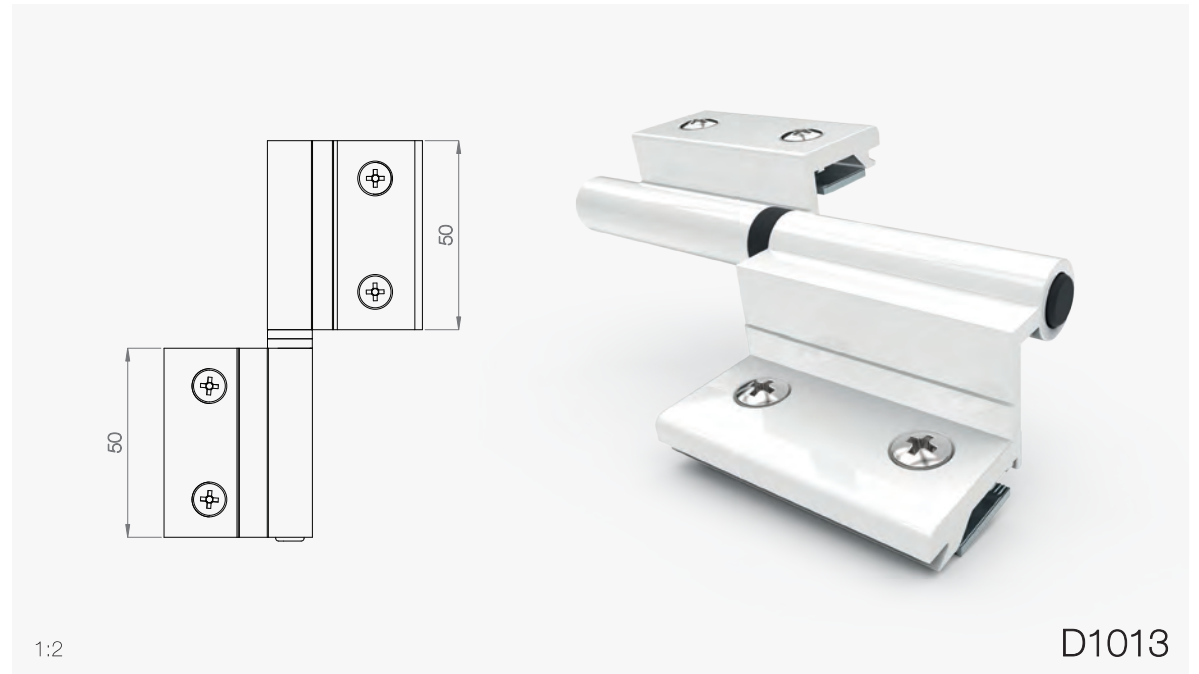
acabamento / finishing / acabado / finition

lacado / lacquered / lacado / laqué

anodizado / anodized / anodizado / anodisé

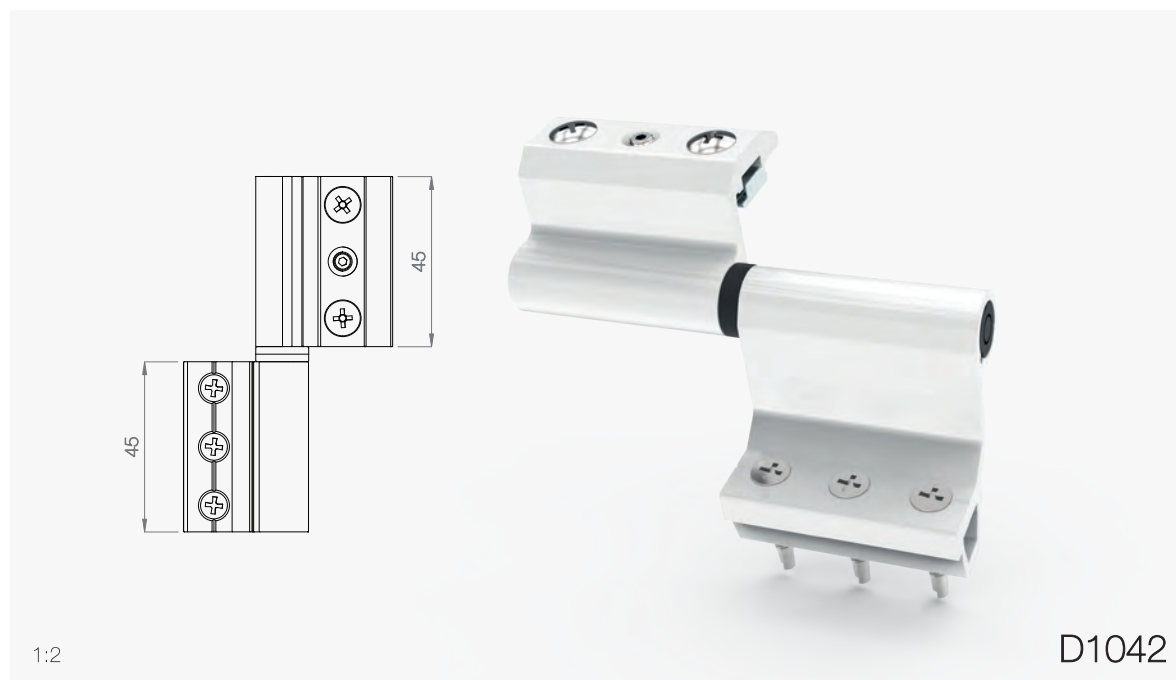
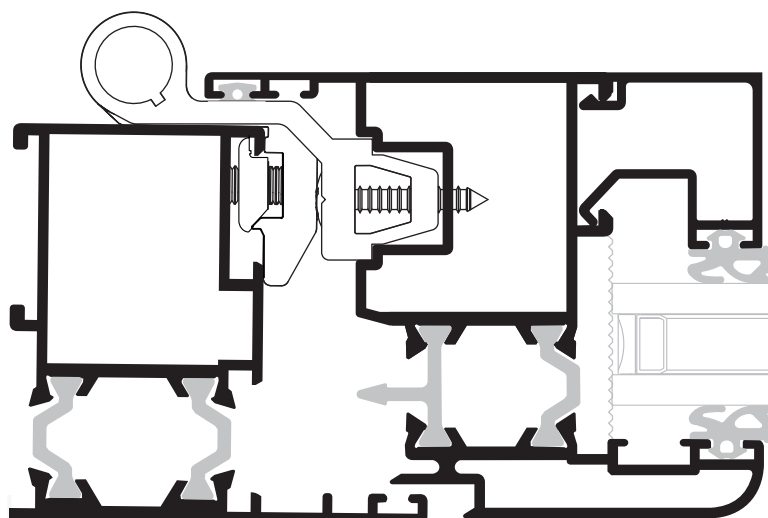
embalagem / packing / embalaje / emballage

caixa 50 unid. / box 50 units / caja 50 unid. / boîte 50 unités





dobradiça canal 16 9mm



**materiais / materials / materiales / matériaux**

alumínio / aluminium / aluminio / aluminium

poliamida / polyamide / poliamida / polyamide

inox / stainless steel / acero inoxidable / inox

**opcional / optional / opcional / facultatif \*1042**

-eixo / axis / eje / axe

zincado / zingage / zincado / zingué

inox / stainless steel / acero inoxidable / inox

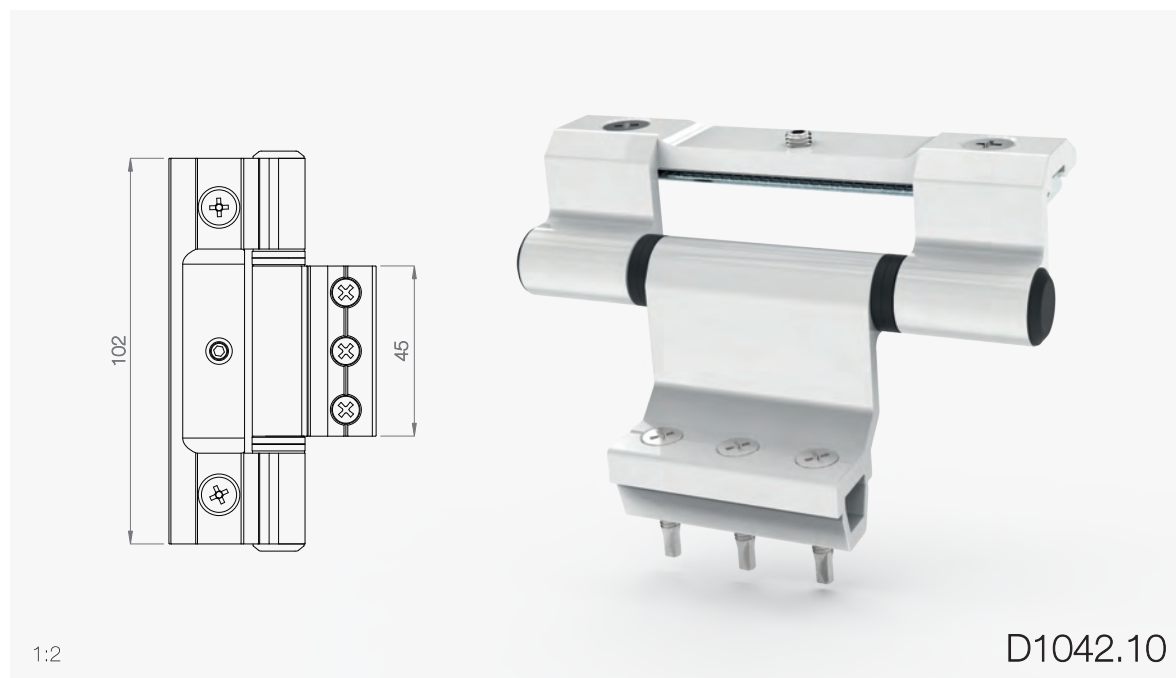
**acabamento / finishing / acabado / finition**

lacado / lacquered / lacado / laqué

anodizado / anodized / anodizado / anodisé

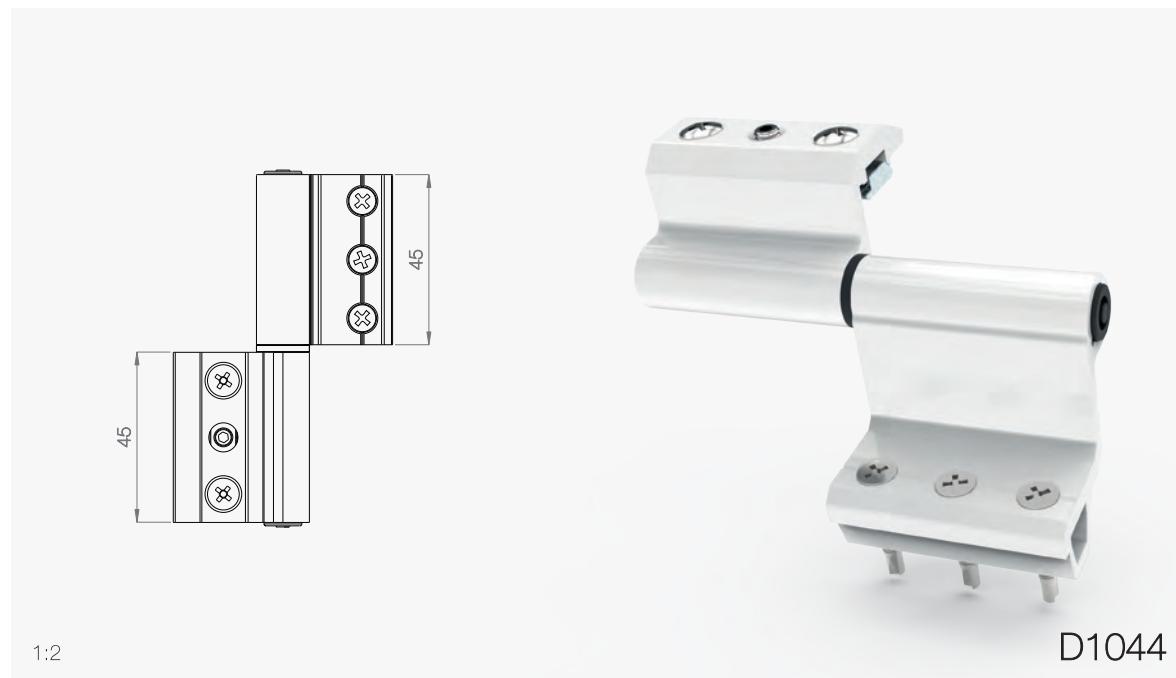
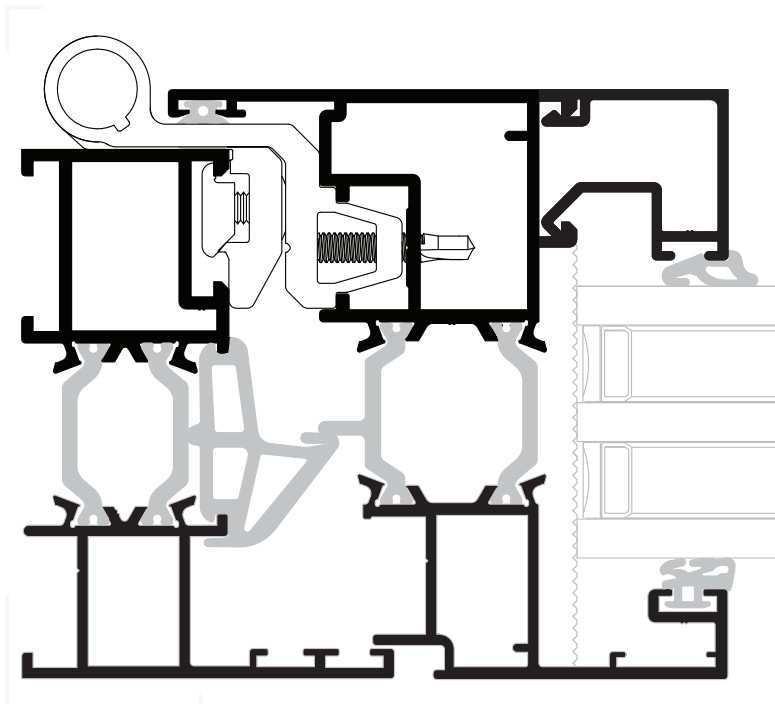
**embalagem / packing / embalaje / emballage**

caixa 50 unid. / box 50 units / caja 50 unid. / boîte 50 unités





dobradiça canal 16 13mm



1:2

D1044

**materiais / materials / materiales / matériaux**

alumínio / aluminium / aluminio / aluminium

poliamida / polyamide / poliamida / polyamide

inox / stainless steel / acero inoxidable / inox

**opcional / optional / opcional / facultatif \*1096**

-eixo / axis / eje / axe

zincado / zingage / zincado / zingué

inox / stainless steel / acero inoxidable / inox

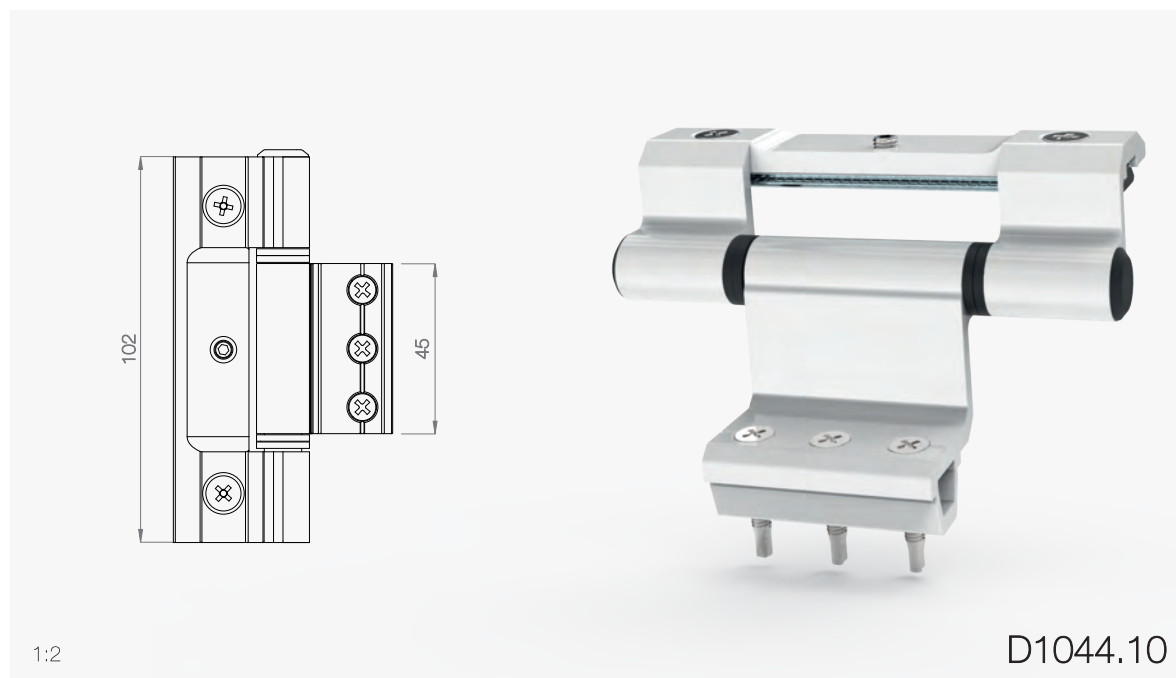
**acabamento / finishing / acabado / finition**

lacado / lacquered / lacado / laqué

anodizado / anodized / anodizado / anodisé

**embalagem / packing / embalaje / emballage**

caixa 50 unid. / box 50 units / caja 50 unid. / boîte 50 unités



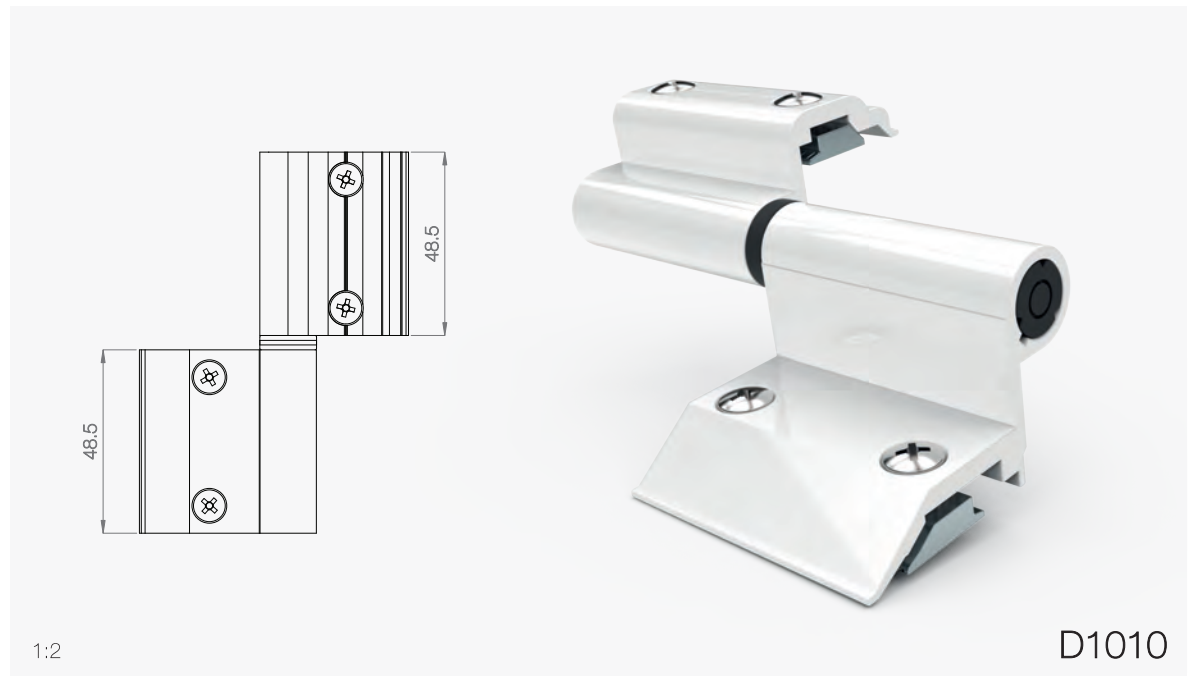
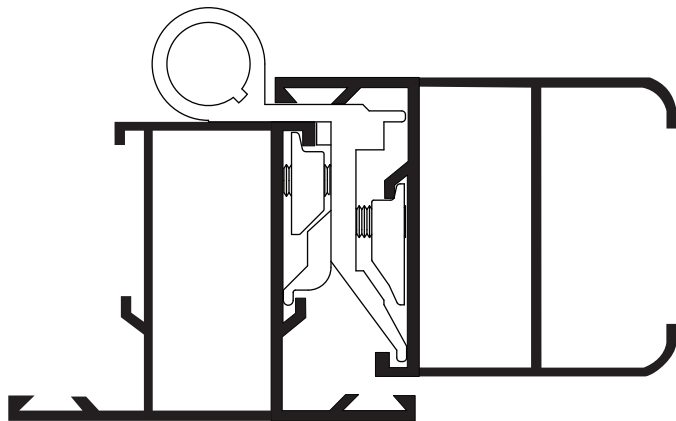
1:2

D1044.10





dobradiça deslizante 2f



**materiais / materials / materiales / matériaux**

alumínio / aluminium / aluminio / aluminium

poliamida / polyamide / poliamida / polyamide

zamac / zamak / zamak / zamak

inox / stainless steel / acero inoxidable / inox

**opcional / optional / opcional / facultatif \*D1010**

-eixo / axis / eje / axe

zincado / zingage / zincado / zingué

inox / stainless steel / acero inoxidable / inox

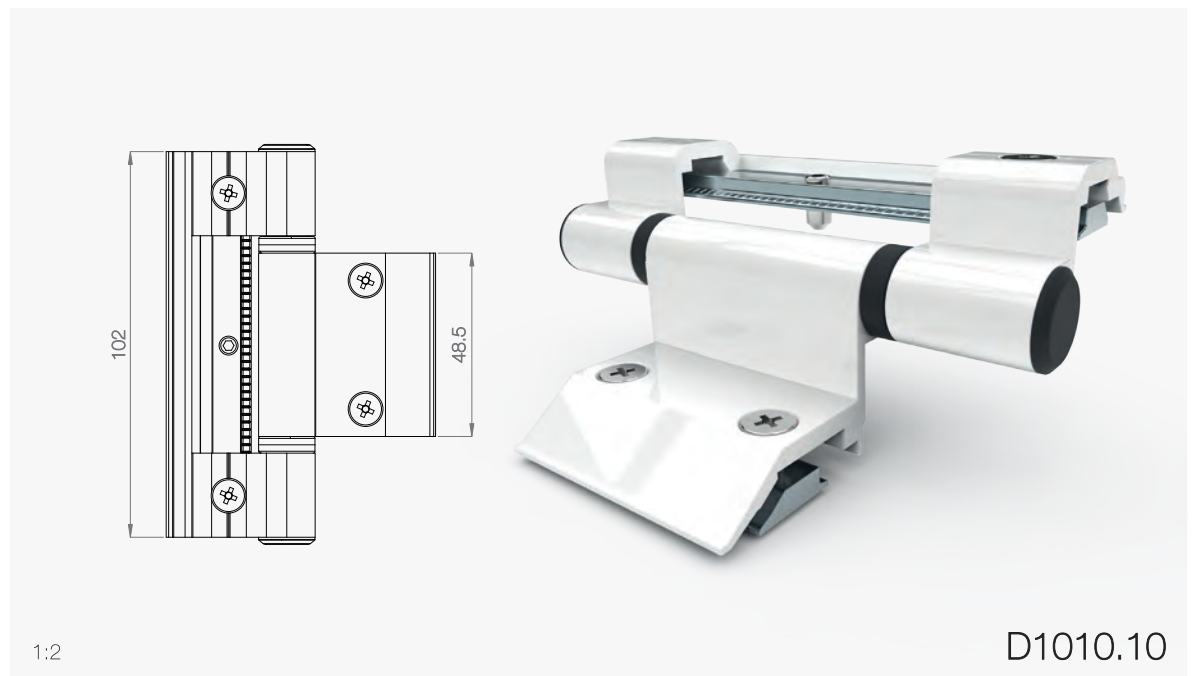
**acabamento / finishing / acabado / finition**

lacado / lacquered / lacado / laqué

anodizado / anodized / anodizado / anodisé

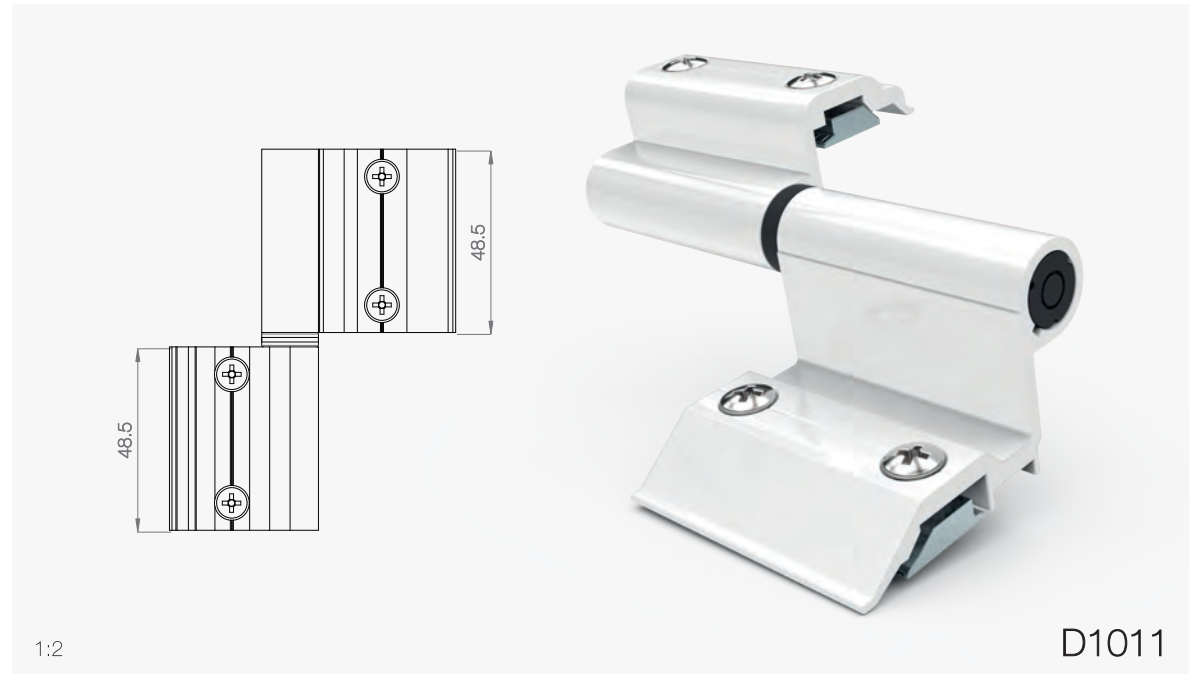
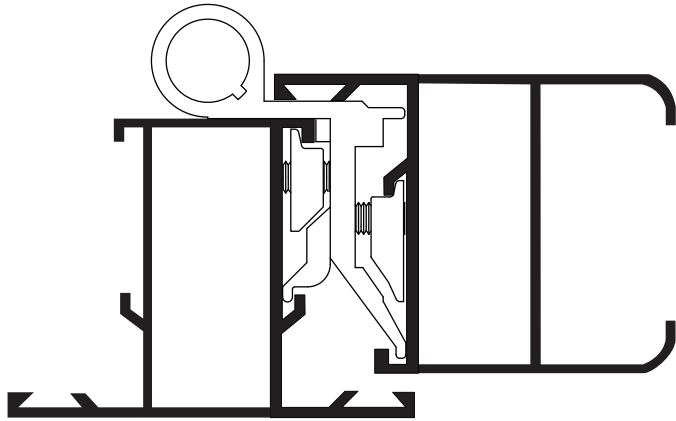
**embalagem / packing / embalaje / emballage**

caixa 50 unid. / box 50 units / caja 50 unid. / boîte 50 unités





dobradiça deslizante 3f



**materiais / materials / materiales / matériaux**

alumínio / aluminium / aluminio / aluminium  
poliamida / polyamide / poliamida / polyamide  
zamac / zamak / zamak / zamak  
inox / stainless steel / acero inoxidable / inox

**opcional / optional / opcional / facultatif \*D1011**

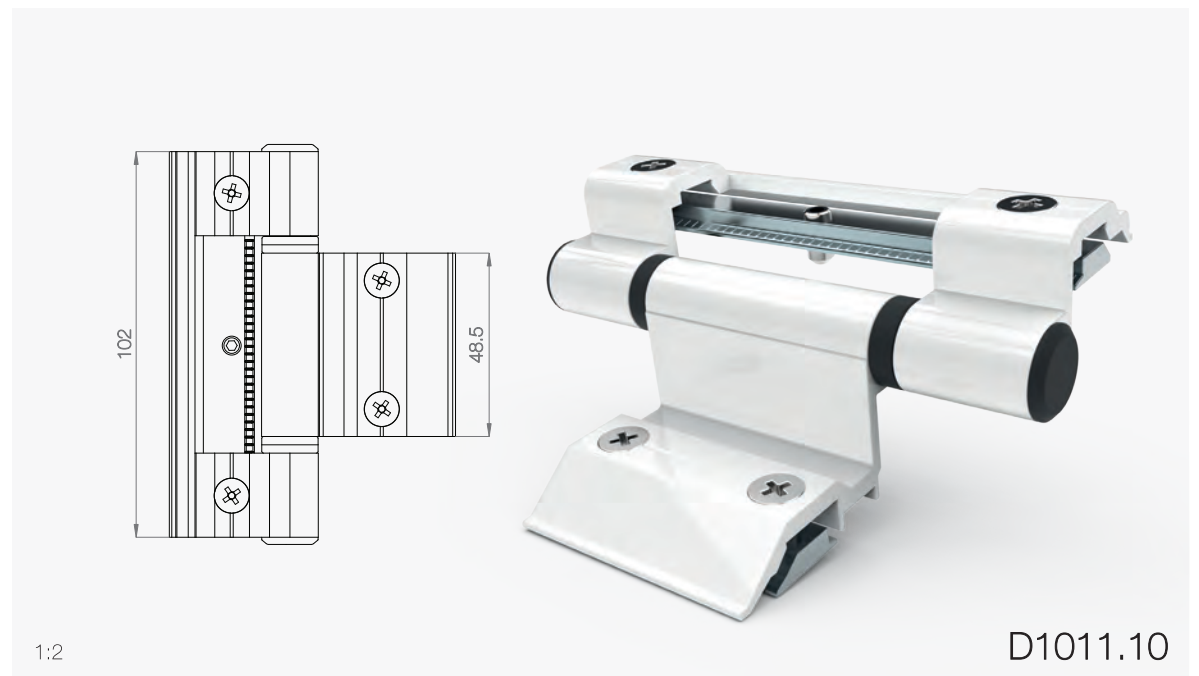
-eixo / axis / eje / axe  
zincado / zingage / zincado / zingué  
inox / stainless steel / acero inoxidable / inox

**acabamento / finishing / acabado / finition**

lacado / lacquered / lacado / laqué  
anodizado / anodized / anodizado / anodisé

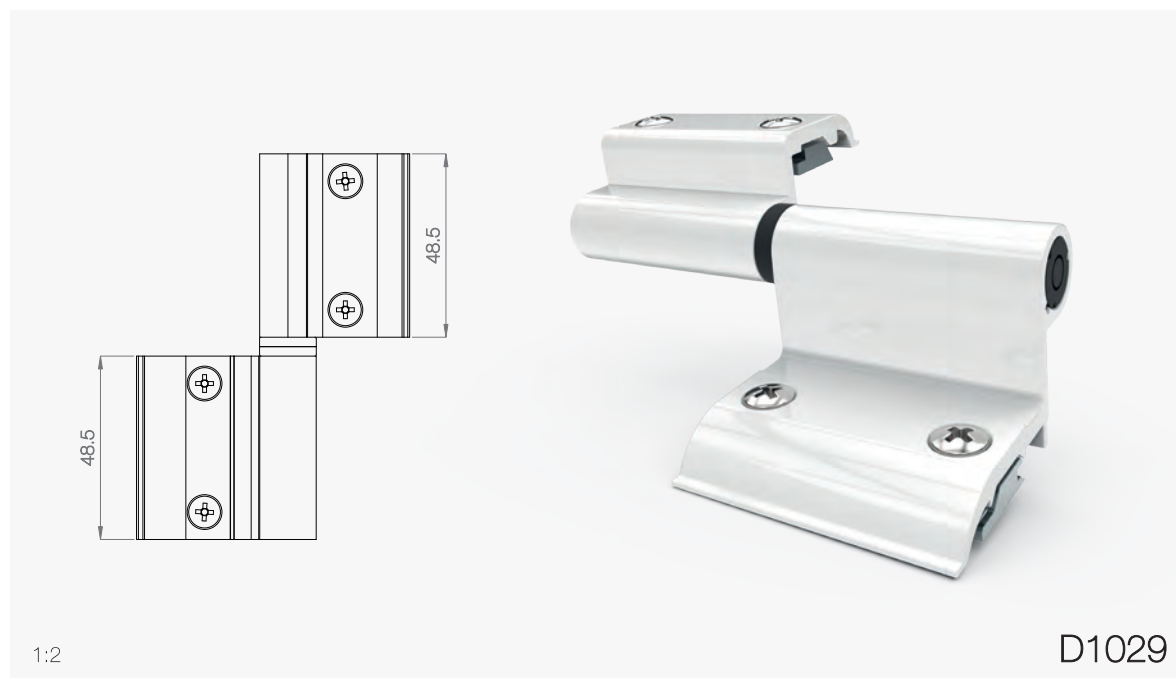
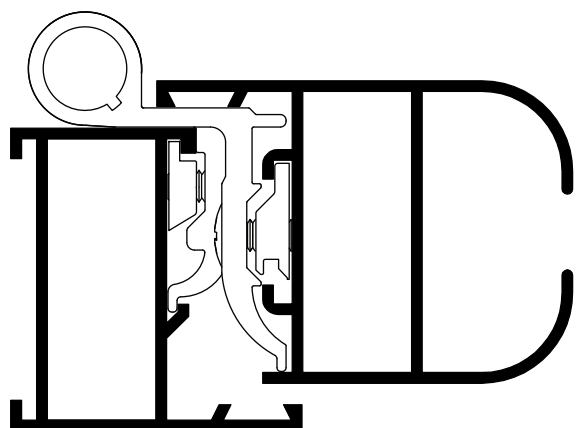
**embalagem / packing / embalaje / emballage**

caixa 50 unid. / box 50 units / caja 50 unid. / boîte 50 unités





## dobradiça deslizante 6000 a6



### materiais / materials / materiales / matériaux

alumínio / aluminium / aluminio / aluminium

poliamida / polyamide / poliamida / polyamide

zamac / zamak / zamak / zamak

inox / stainless steel / acero inoxidable / inox

### opcional / optional / opcional / facultatif \*D1029

-eixo / axis / eje / axe

zincado / zingage / zincado / zingué

inox / stainless steel / acero inoxidable / inox

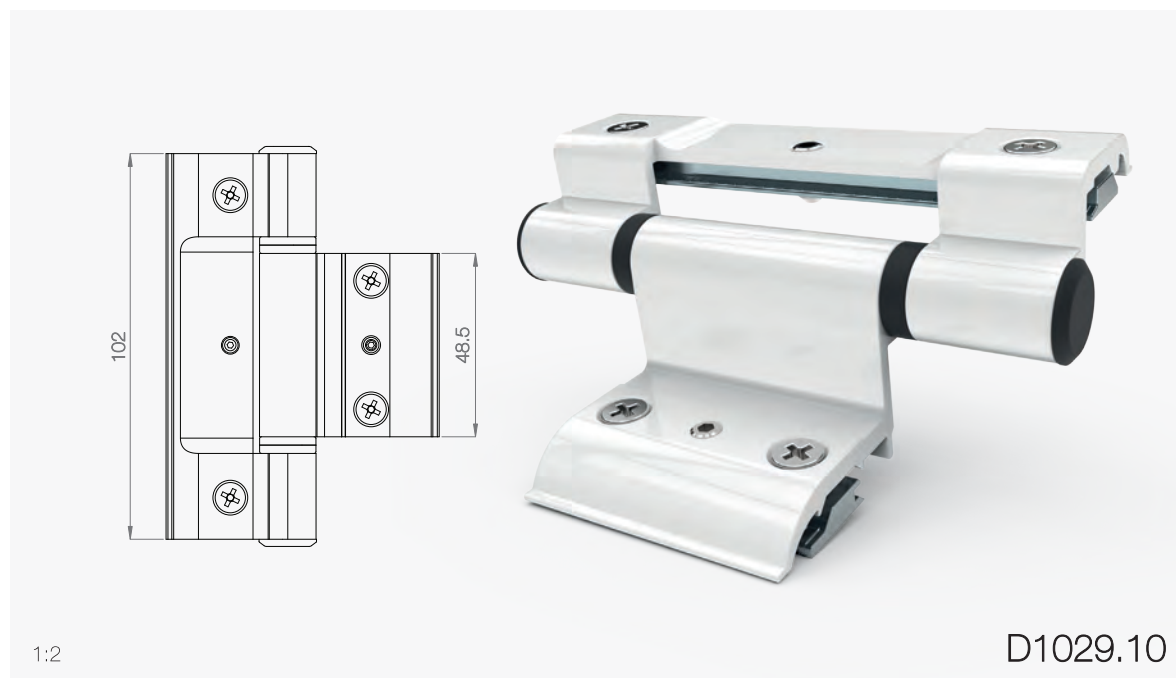
### acabamento / finishing / acabado / finition

lacado / lacquered / lacado / laqué

anodizado / anodized / anodizado / anodisé

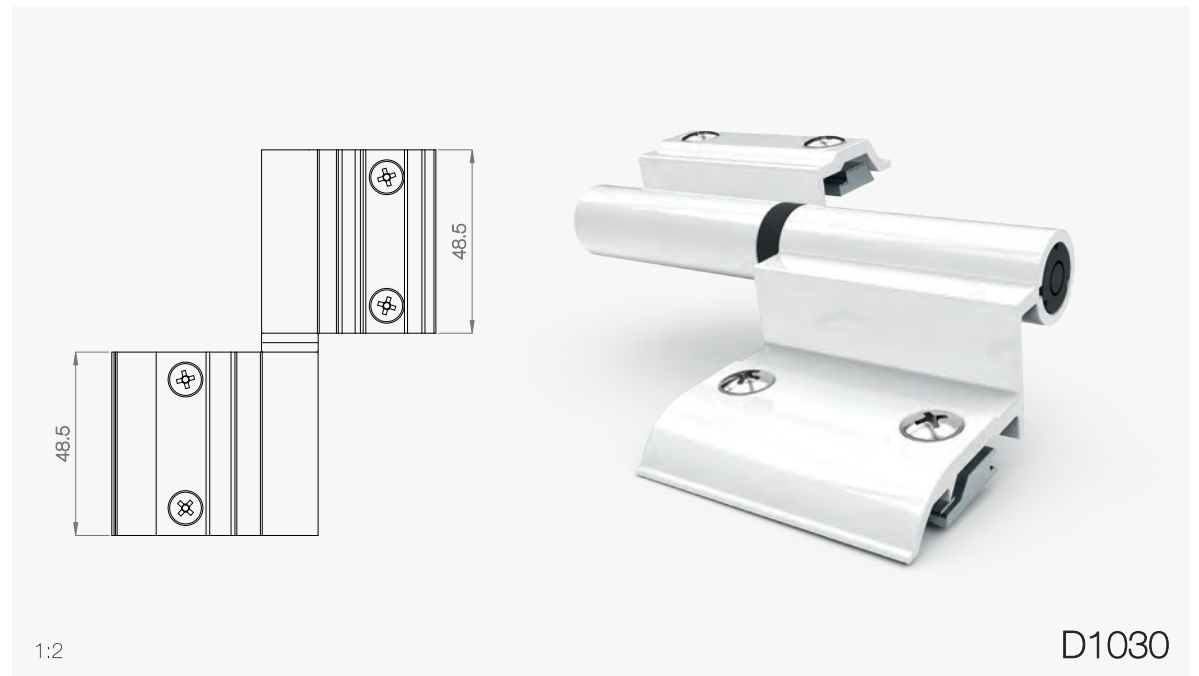
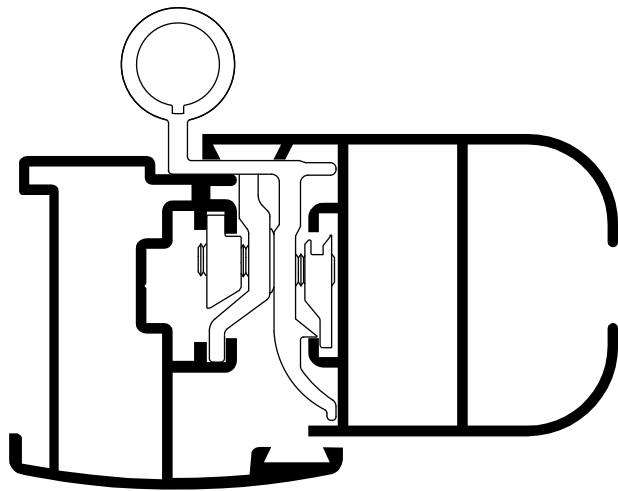
### embalagem / packing / embalaje / emballage

caixa 50 unid. / box 50 units / caja 50 unid. / boîte 50 unités





dobradiça deslizante 6000 a6 3f



**materiais / materials / materiales / matériaux**

alumínio / aluminium / aluminio / aluminium  
poliamida / polyamide / poliamida / polyamide  
zamac / zamak / zamak / zamak  
inox / stainless steel / acero inoxidable / inox

**opcional / optional / opcional / facultatif \*D1030**

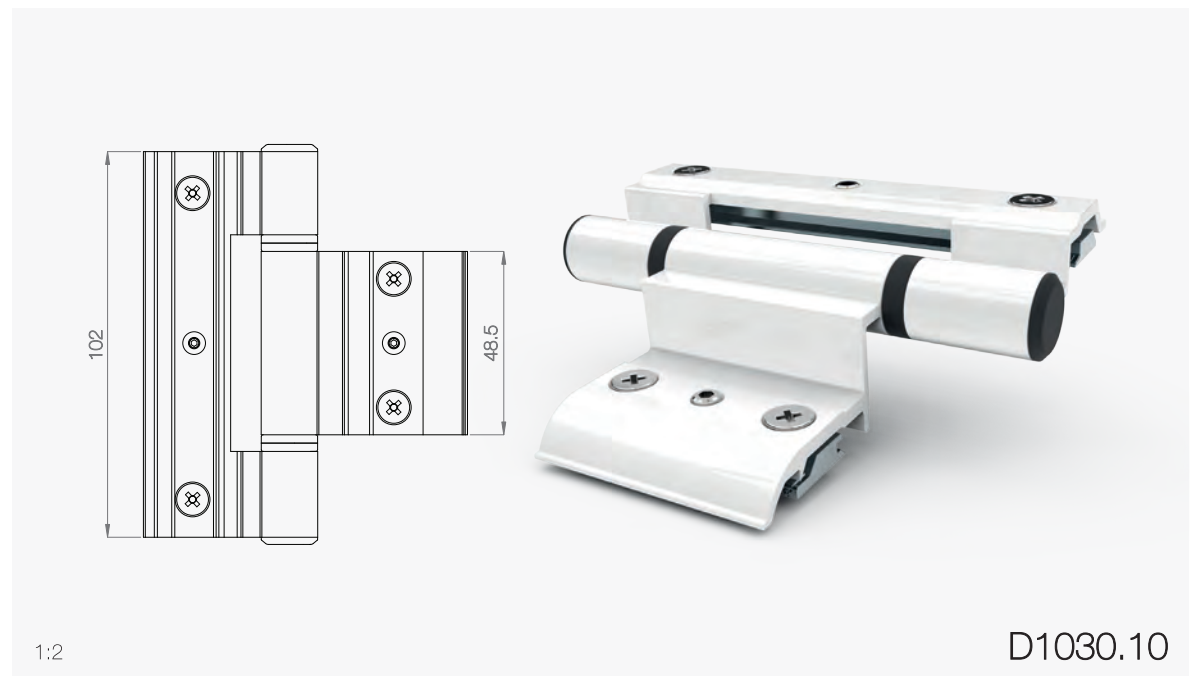
-eixo / axis / eje / axe  
zincado / zingage / zincado / zingué  
inox / stainless steel / acero inoxidable / inox

**acabamento / finishing / acabado / finition**

lacado / lacquered / lacado / laqué  
anodizado / anodized / anodizado / anodisé

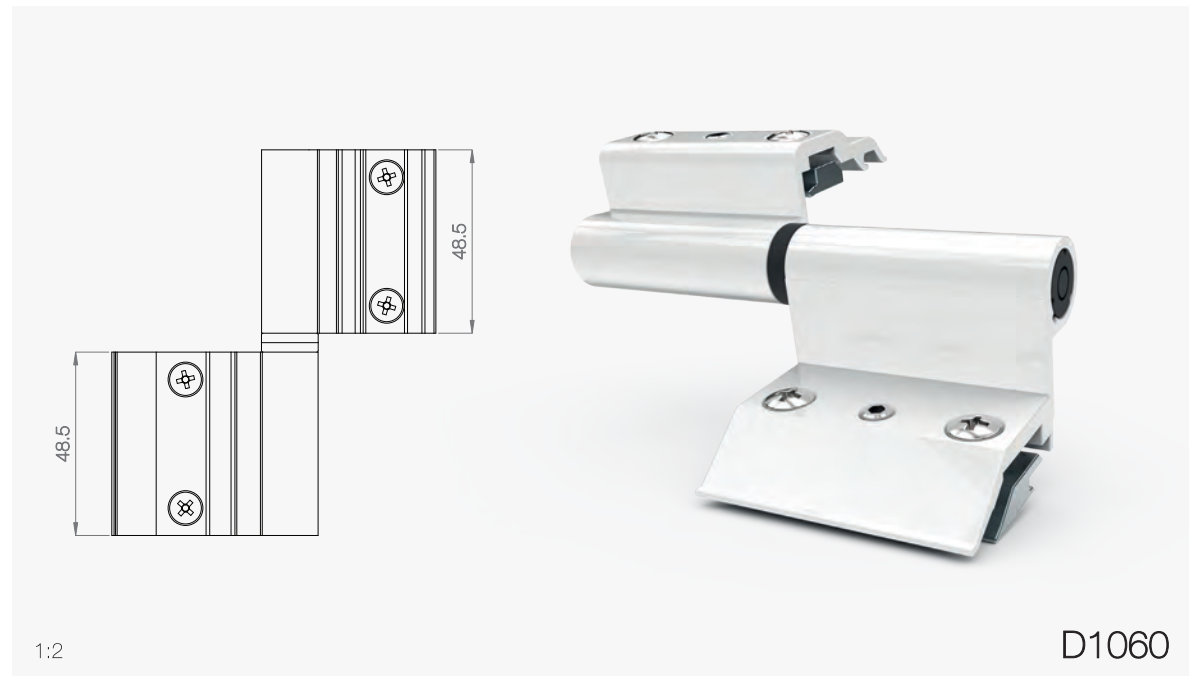
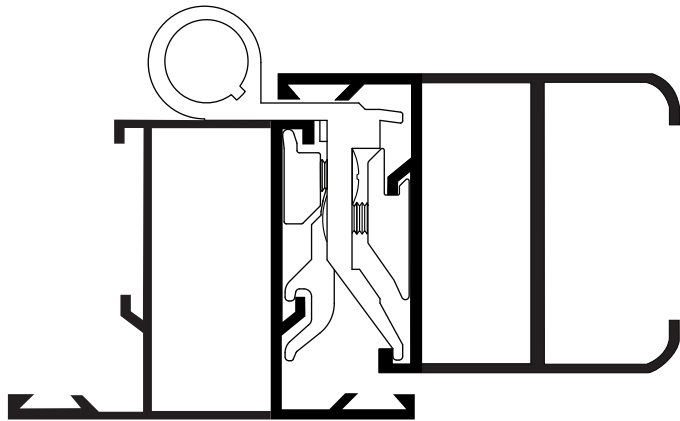
**embalagem / packing / embalaje / emballage**

caixa 50 unid. / box 50 units / caja 50 unid. / boîte 50 unités





dobradiça deslizante 2fh



**materiais / materials / materiales / matériaux**

alumínio / aluminium / aluminio / aluminium

poliamida / polyamide / poliamida / polyamide

zamac / zamak / zamak / zamak

inox / stainless steel / acero inoxidable / inox

**opcional / optional / opcional / facultatif \*D1060**

-eixo / axis / eje / axe

zincado / zingage / zincado / zingué

inox / stainless steel / acero inoxidable / inox

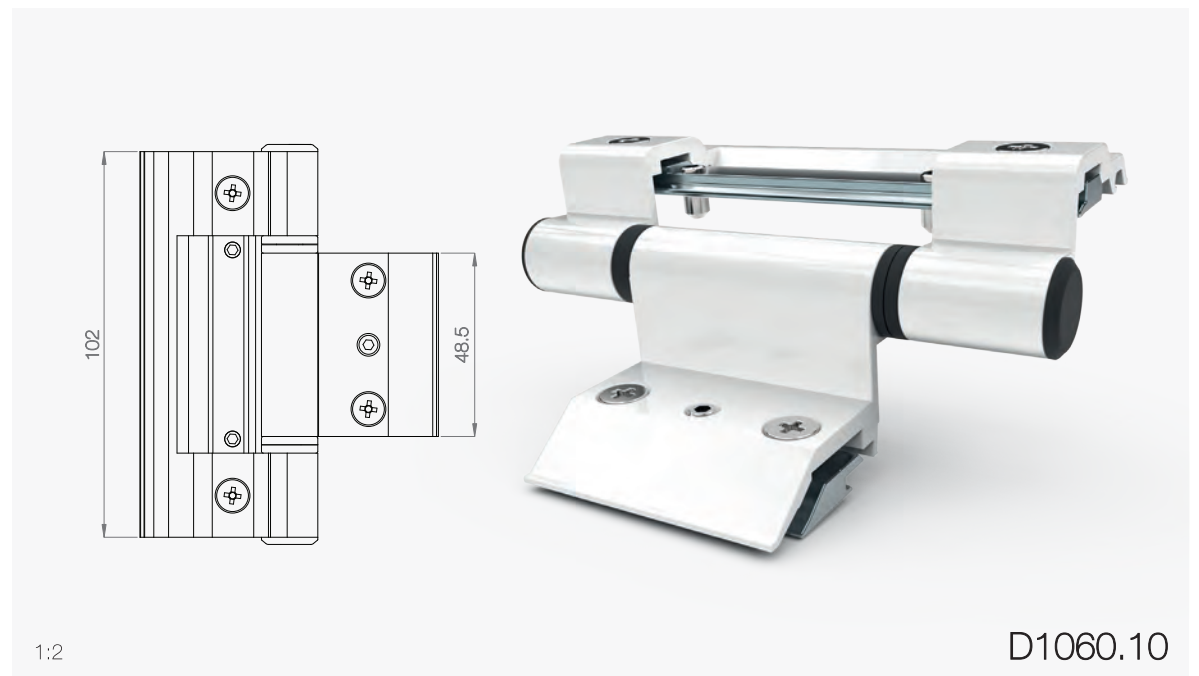
**acabamento / finishing / acabado / finition**

lacado / lacquered / lacado / laqué

anodizado / anodized / anodizado / anodisé

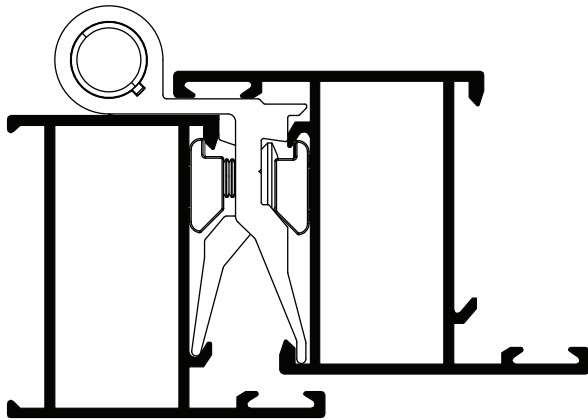
**embalagem / packing / embalaje / emballage**

caixa 50 unid. / box 50 units / caja 50 unid. / boîte 50 unités





## dobradiça deslizante 4020 SE



### materials / materials / materiales / matériaux

alumínio / aluminium / aluminio / aluminium

poliamida / polyamide / poliamida / polyamide

inox / stainless steel / acero inoxidable / inox

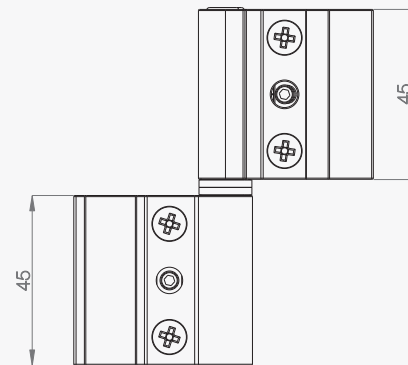
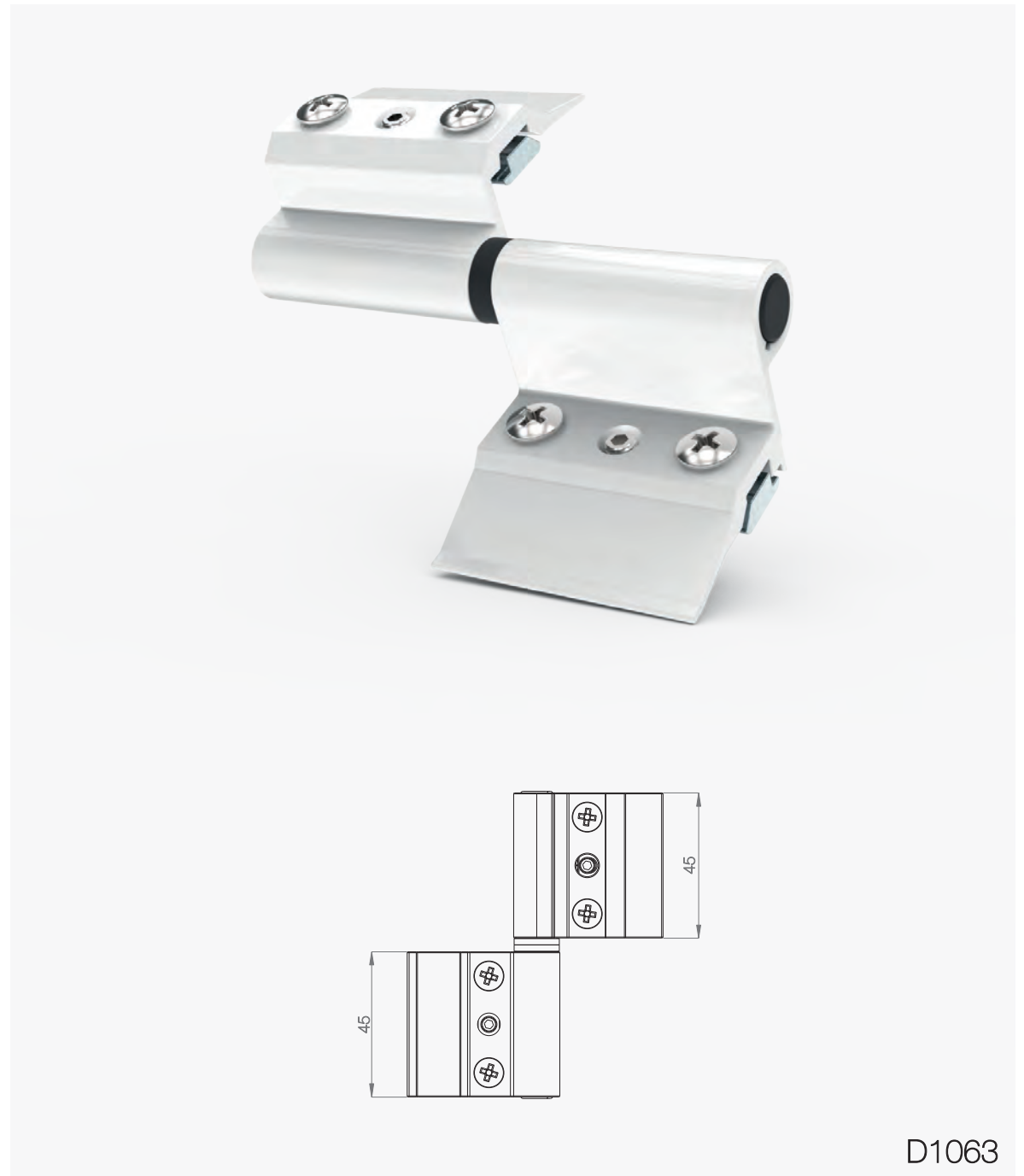
### acabamento / finishing / acabado / finition

lacado / lacquered / lacado / laqué

anodizado / anodized / anodizado / anodisé

### embalagem / packing / embalaje / emballage

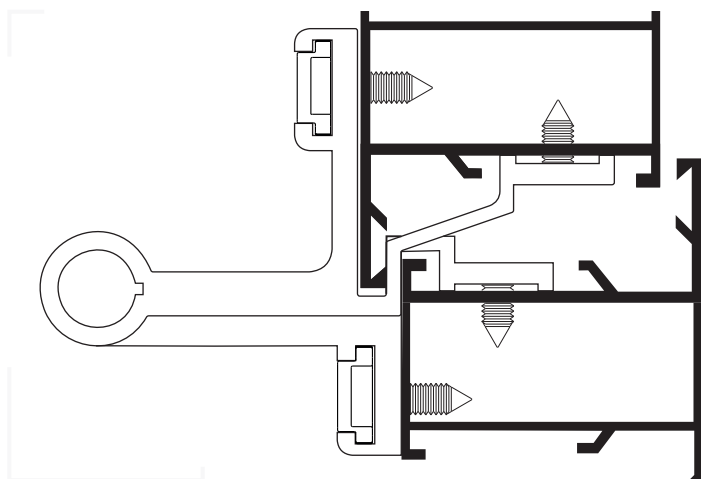
caixa 50 unid. / box 50 units / caja 50 unid. / boîte 50 unités



D1063



## dobradiça deslizante bp balanço



### materiais / materials / materiales / matériaux

alumínio / aluminium / aluminio / aluminium  
poliamida / polyamide / poliamida / polyamide  
zamac / zamak / zamak / zamak  
inox / stainless steel / acero inoxidable / inox

### opcional / optional / opcional / facultatif \*1026

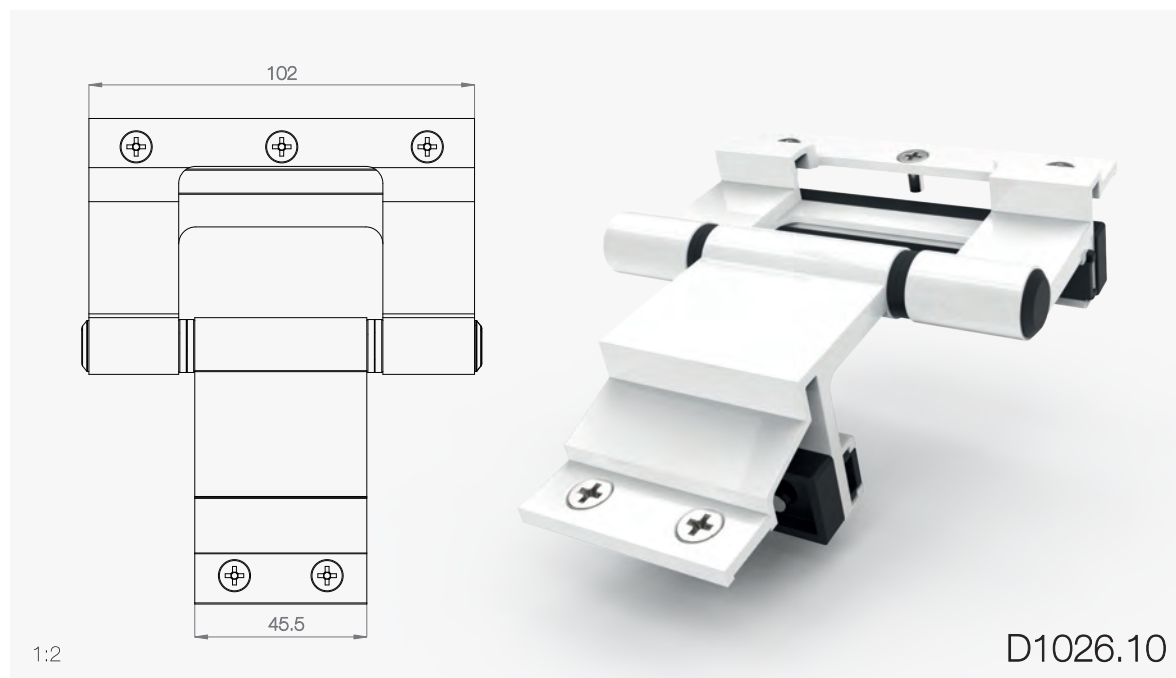
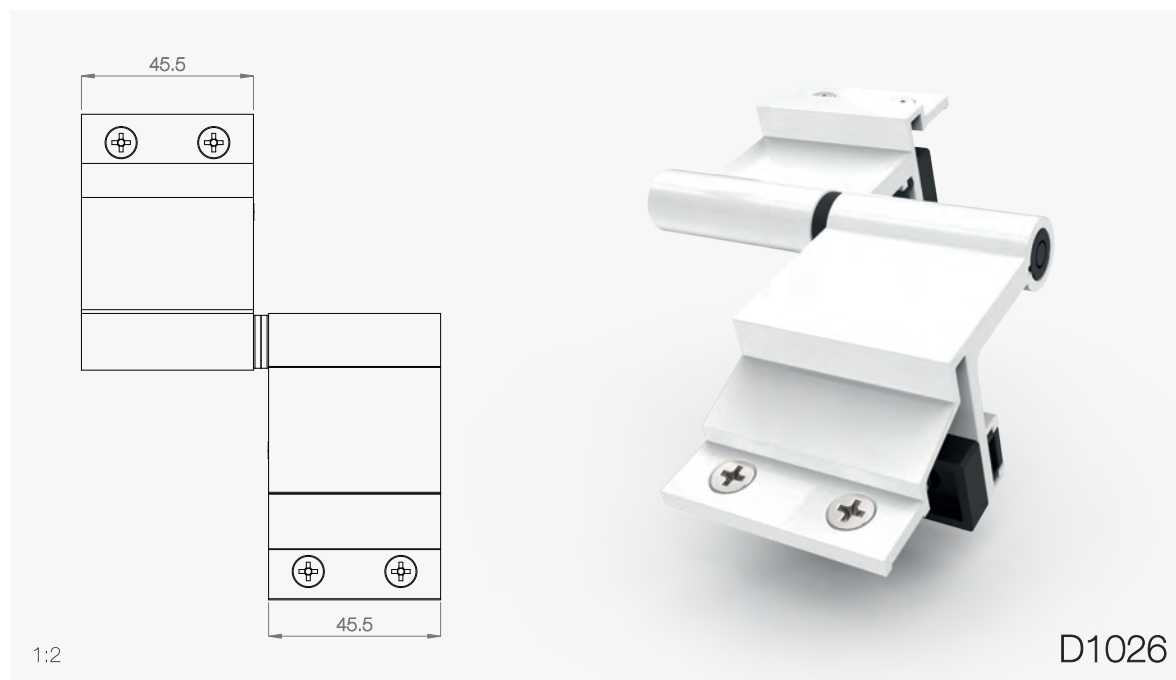
-eixo / axis / eje / axe  
zincado / zingage / zincado / zingué  
inox / stainless steel / acero inoxidable / inox  
zincado afinação / adjustable zingage / zincado ajustable / zingué affiner  
inox afinação / adjustable stainless steel / acero inoxidable ajustable / inox affiner  
-chapa / wedge / pletina / plaque  
inox / stainless steel / acero inoxidable / inox  
zamac / zamak / zamak / zamak

### acabamento / finishing / acabado / finition

lacado / lacquered / lacado / laqué  
anodizado / anodized / anodizado / anodisé

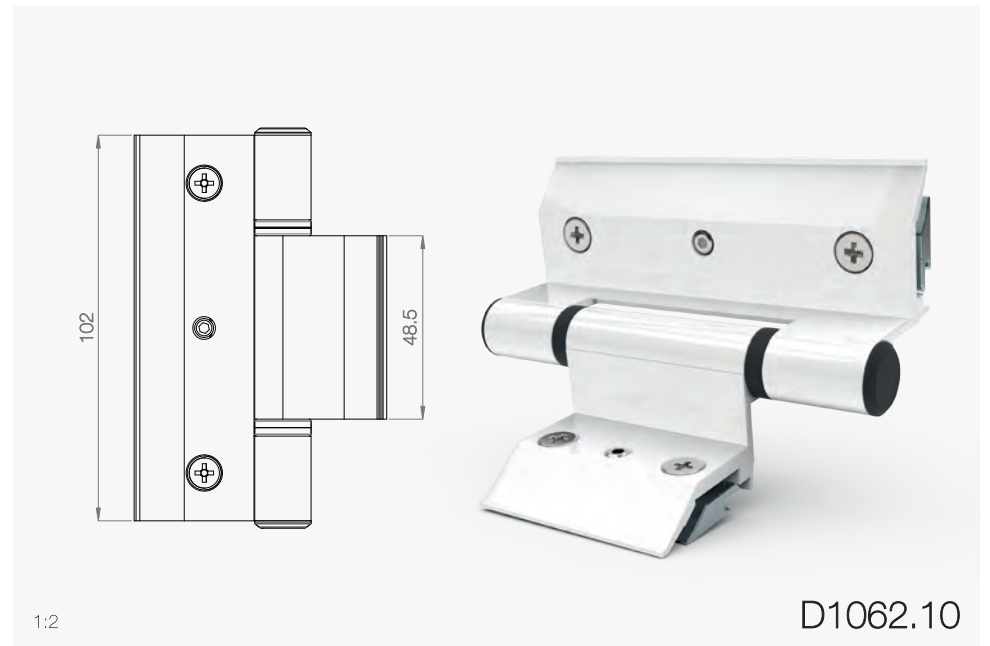
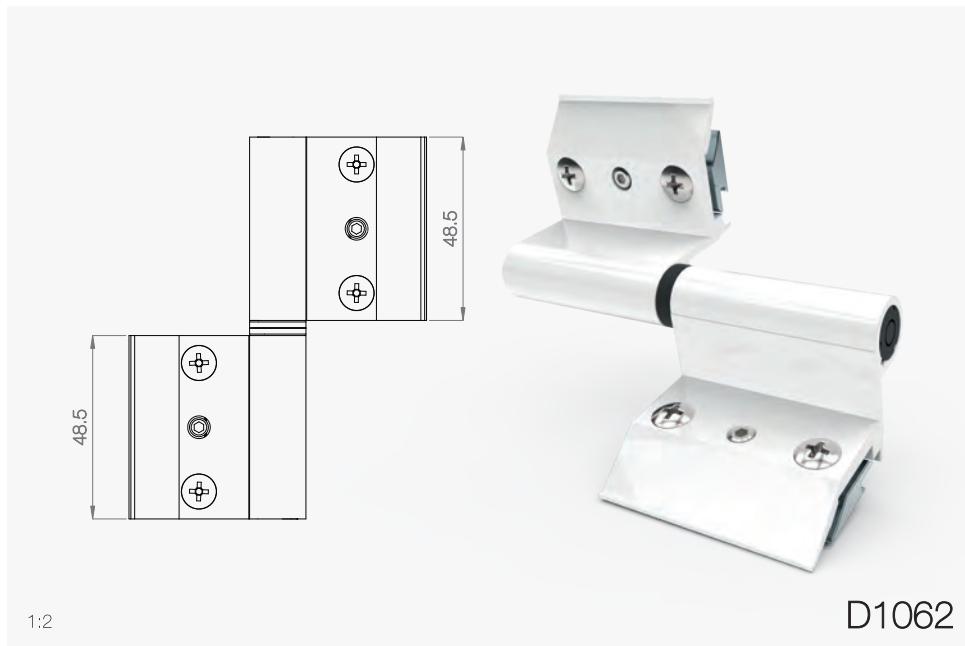
### embalagem / packing / embalaje / emballage

caixa 50 unid. / box 50 units / caja 50 unid. / boîte 50 unités





## dobradiça deslizante 3fh



### materials / materials / materiales / matériaux

alumínio / aluminium / aluminio / aluminium  
poliamida / polyamide / poliamida / polyamide  
zamac / zamak / zamak / zamak  
inox / stainless steel / acero inoxidable / inox

### opcional / optional / opcional / facultatif \*D1062

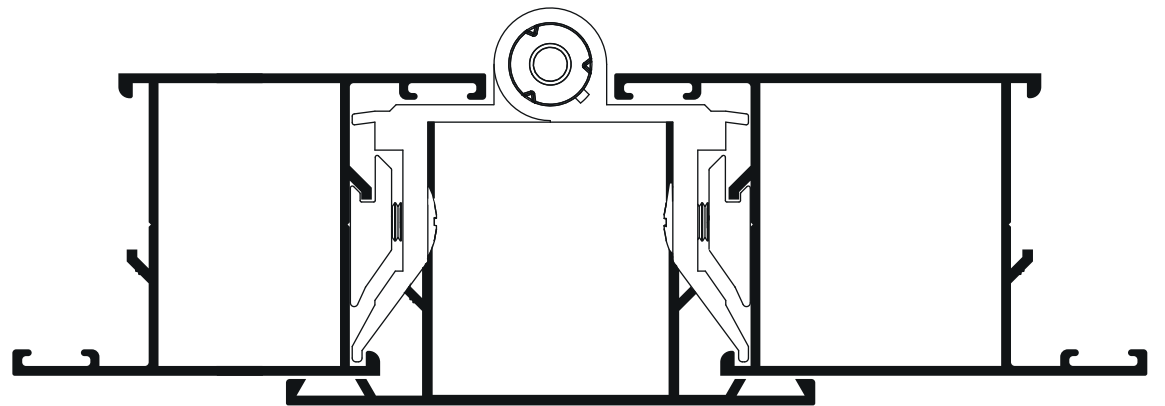
-eixo / axis / eje / axe  
zincado / zingage / zincado / zingué  
inox / stainless steel / acero inoxidable / inox

### acabamento / finishing / acabado / finition

lacado / lacquered / lacado / laqué  
anodizado / anodized / anodizado / anodisé

### embalagem / packing / embalaje / emballage

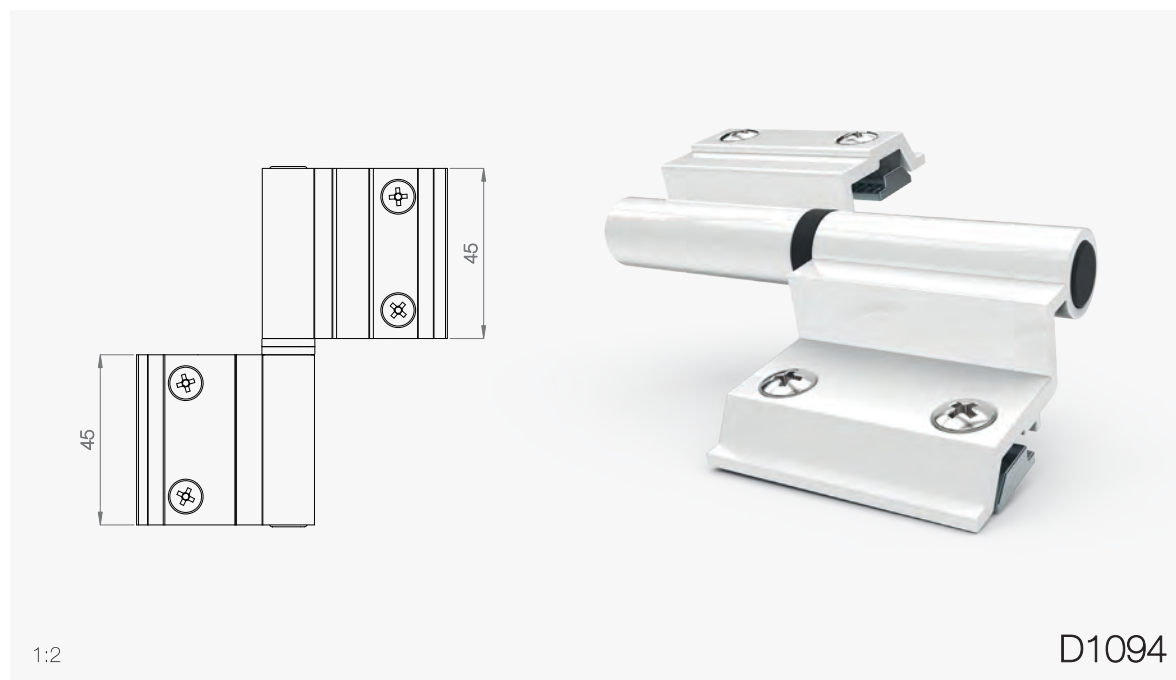
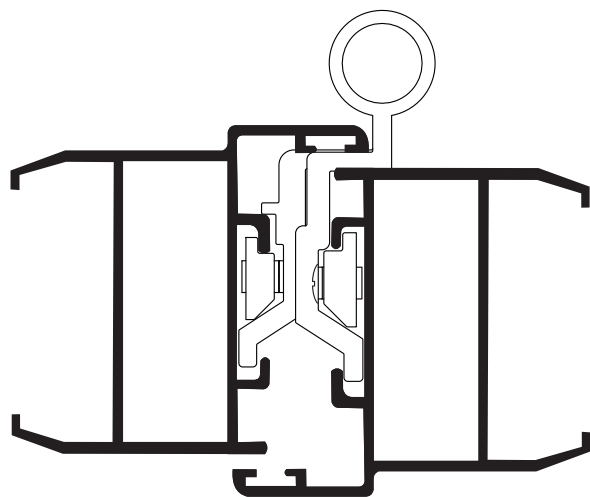
caixa 50 unid. / box 50 units / caja 50 unid. / boîte 50 unités







dobradiça a7 29



**materiais / materials / materiales / matériaux**

alumínio / aluminium / aluminio / aluminium

poliamida / polyamide / poliamida / polyamide

zamac / zamak / zamak / zamak

inox / stainless steel / acero inoxidable / inox

**opcional / optional / opcional / facultatif \*D1094**

-eixo / axis / eje / axe

zincado / zingage / zincado / zingué

inox / stainless steel / acero inoxidable / inox

**acabamento / finishing / acabado / finition**

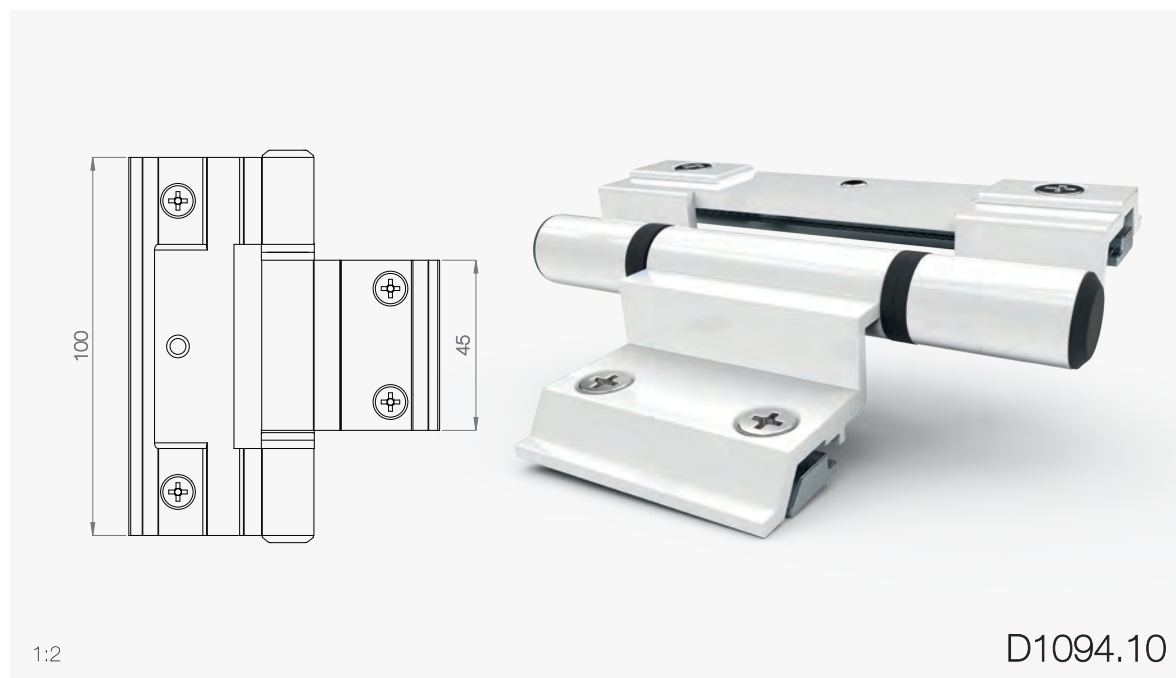
lacado / lacquered / lacado / laqué

anodizado / anodized / anodizado / anodisé

**embalagem / packing / embalaje / emballage**

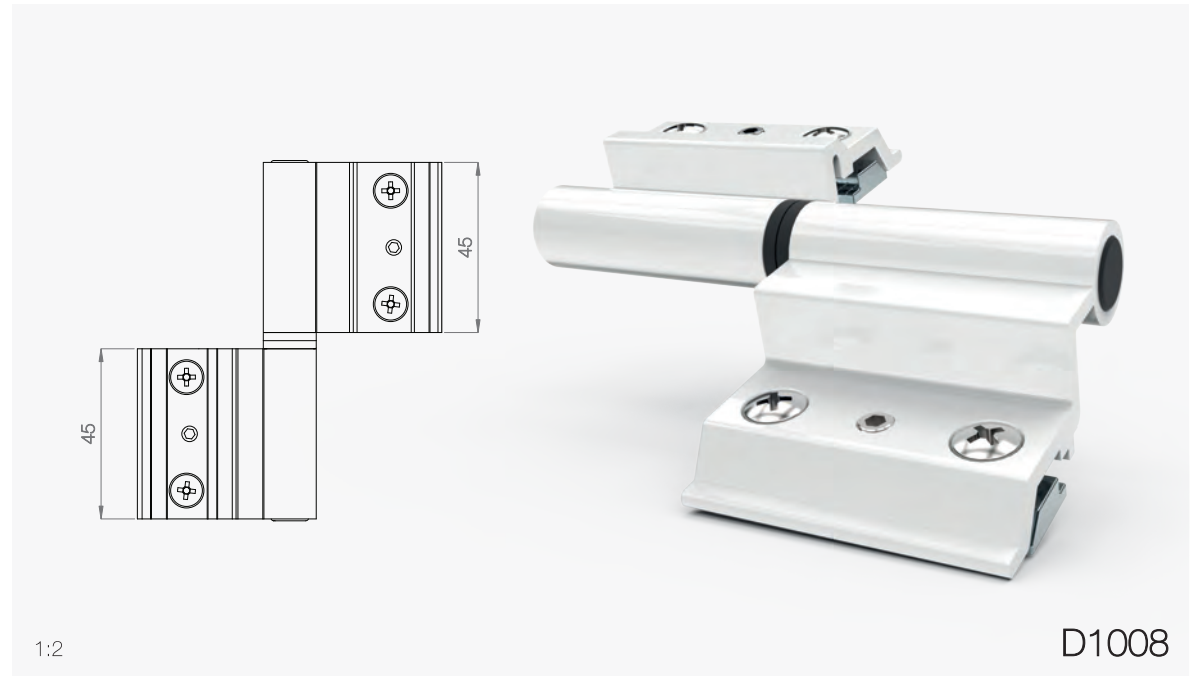
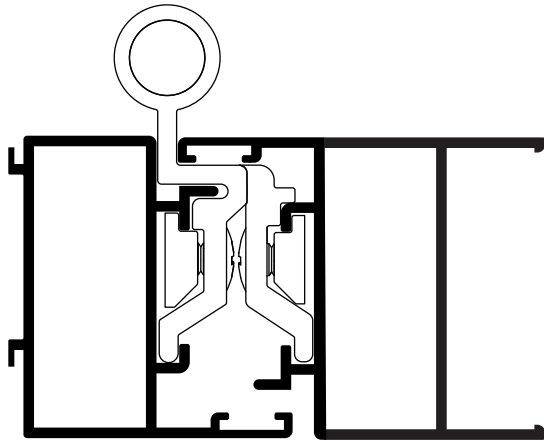
D1094 caixa 50 unid. / box 50 units / caja 50 unid. / boîte 50 unités

D1094.10 caixa 25 unid. / box 25 units / caja 25 unid. / boîte 25 unités





dobradiça a7 simples com avanço



D1008

**materiais / materials / materiales / matériaux**

alumínio / aluminium / aluminio / aluminium  
poliamida / polyamide / poliamida / polyamide  
zamac / zamak / zamak / zamak  
inox / stainless steel / acero inoxidable / inox

**opcional / optional / opcional / facultatif \*D1008**

-eixo / axis / eje / axe  
zincado / zingage / zincado / zingué  
inox / stainless steel / acero inoxidable / inox

**acabamento / finishing / acabado / finition**

lacado / lacquered / lacado / laqué  
anodizado / anodized / anodizado / anodisé

**embalagem / packing / embalaje / emballage**

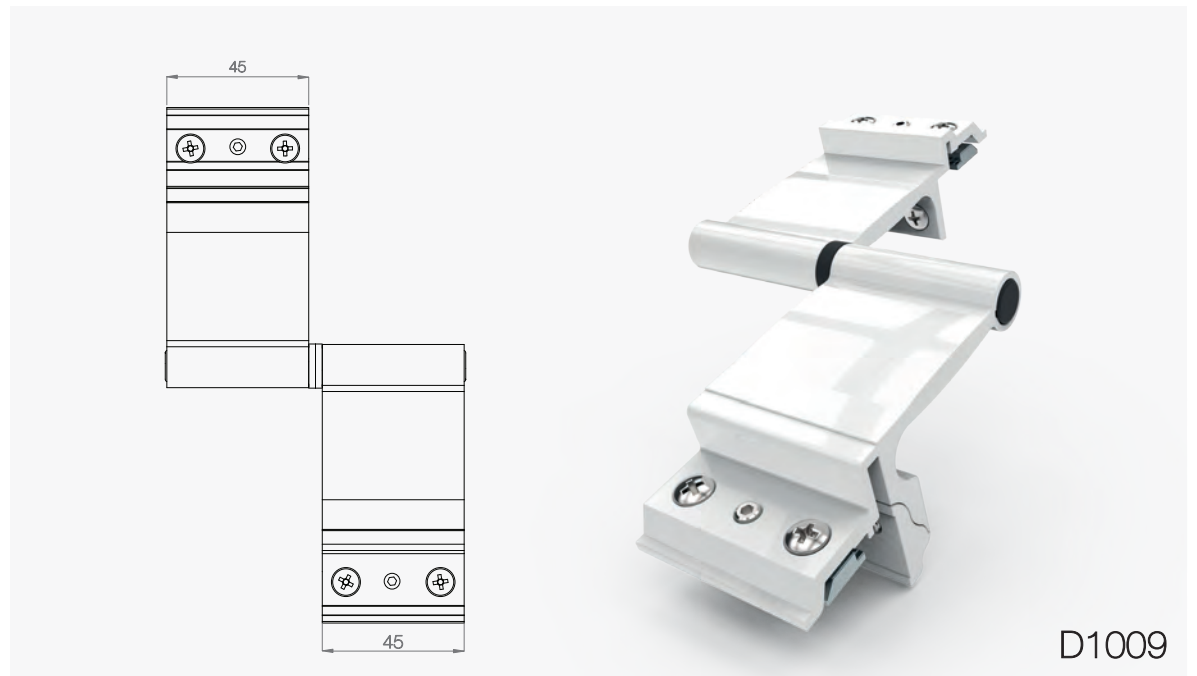
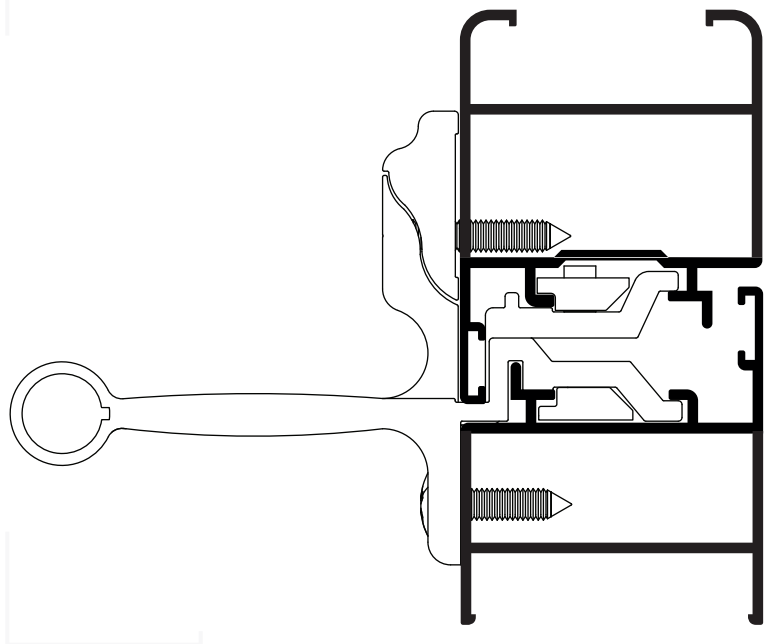
D1008 caixa 50 unid. / box 50 units / caja 50 unid. / boîte 50 unités  
D1008.10 caixa 25 unid. / box 25 units / caja 25 unid. / boîte 25 unités



D1008.10



dobradiça a7 balanço



D1009

**materiais / materials / materiales / matériaux**

alumínio / aluminium / aluminio / aluminium  
poliamida / polyamide / poliamida / polyamide  
zamac / zamak / zamak / zamak  
inox / stainless steel / acero inoxidable / inox

**opcional / optional / opcional / facultatif \*D1009**

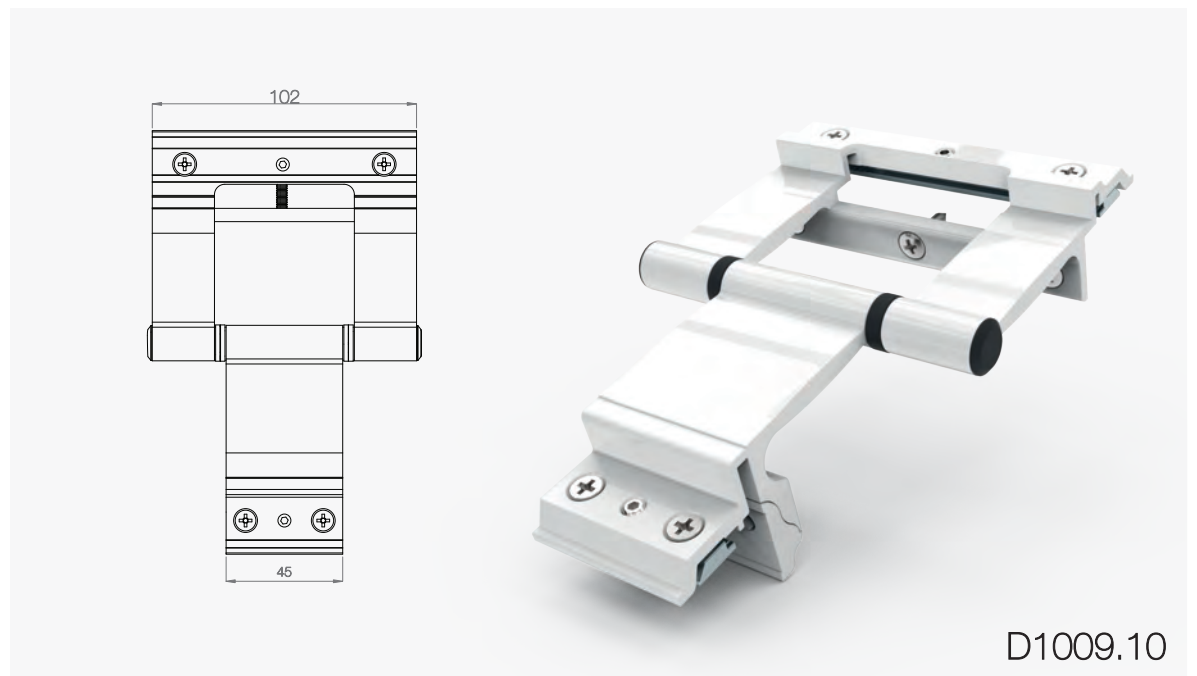
-eixo / axis / eje / axe  
zincado / zingage / zincado / zingué  
inox / stainless steel / acero inoxidable / inox

**acabamento / finishing / acabado / finition**

lacado / lacquered / lacado / laqué  
anodizado / anodized / anodizado / anodisé

**embalagem / packing / embalaje / emballage**

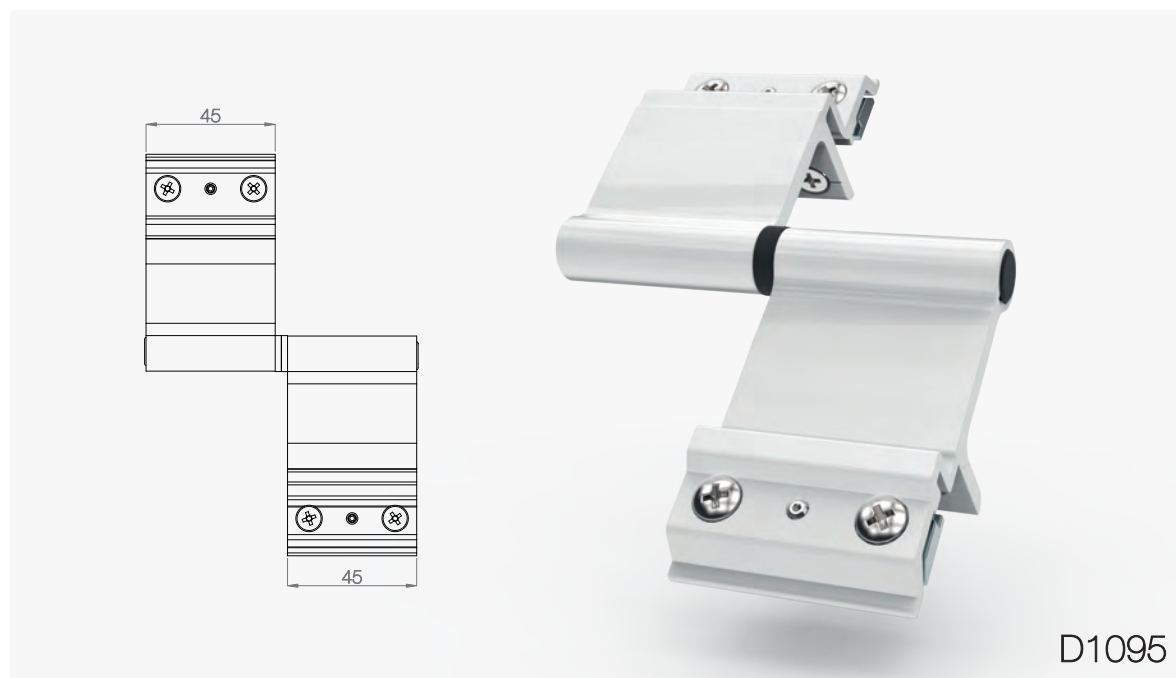
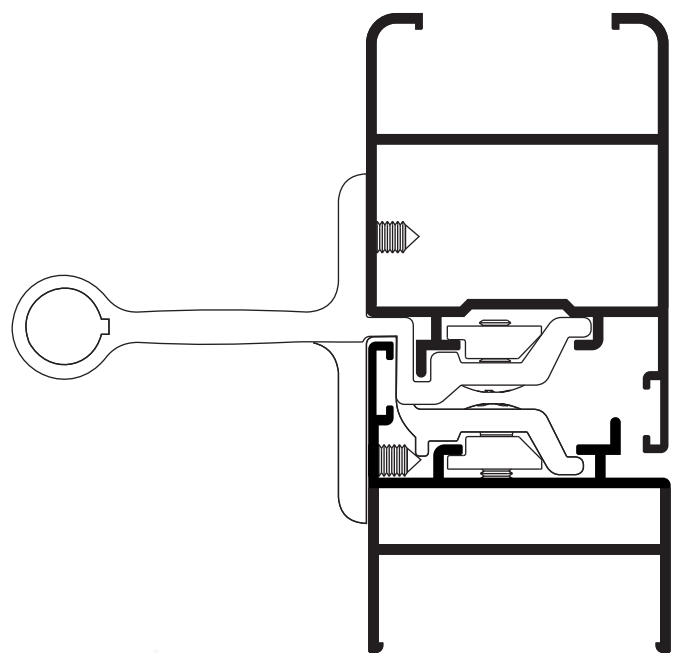
caixa 25 unid. / box 25 units / caja 25 unid. / boîte 25 unités



D1009.10



dobradiça a7 1/2 balanço



D1095

**materiais / materials / materiales / matériaux**

alumínio / aluminium / aluminio / aluminium

poliamida / polyamide / poliamida / polyamide

zamac / zamak / zamak / zamak

inox / stainless steel / acero inoxidable / inox

**opcional / optional / opcional / facultatif \*D1095**

-eixo / axis / eje / axe

zincado / zingage / zincado / zingué

inox / stainless steel / acero inoxidable / inox

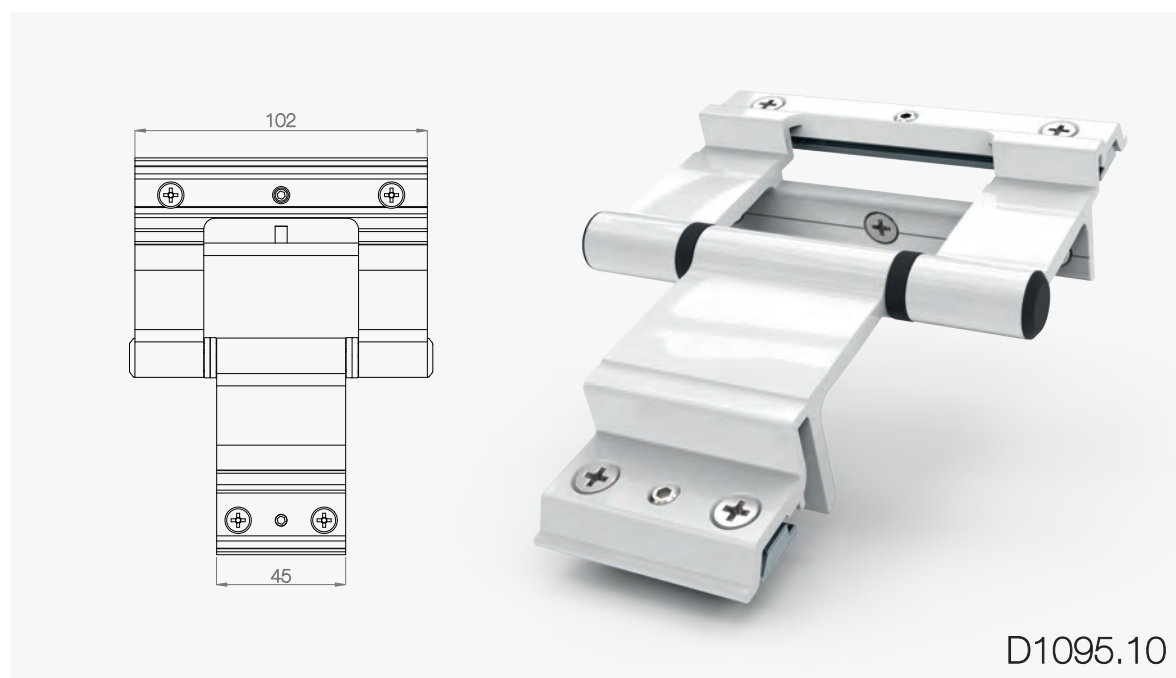
**acabamento / finishing / acabado / finition**

lacado / lacquered / lacado / laqué

anodizado / anodized / anodizado / anodisé

**embalagem / packing / embalaje / emballage**

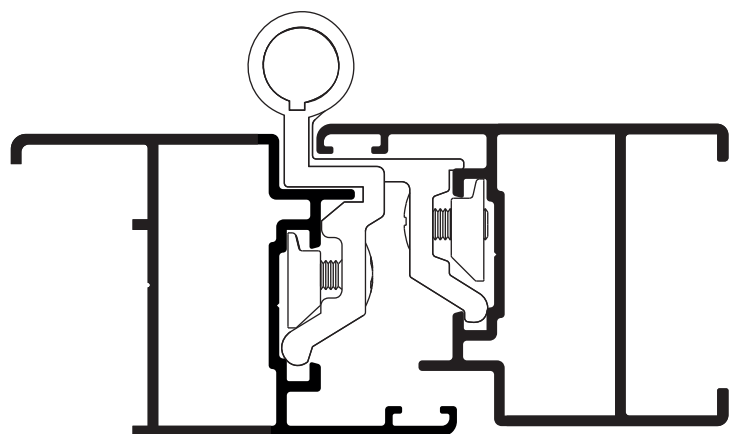
caixa 25 unid. / box 25 units / caja 25 unid. / boîte 25 unités



D1095.10



dobradiça hp simples



**materiais / materials / materiales / matériaux**

alumínio / aluminium / aluminio / aluminium  
poliamida / polyamide / poliamida / polyamide  
zamac / zamak / zamak / zamak  
inox / stainless steel / acero inoxidable / inox

**opcional / optional / opcional / facultatif \*D1016**

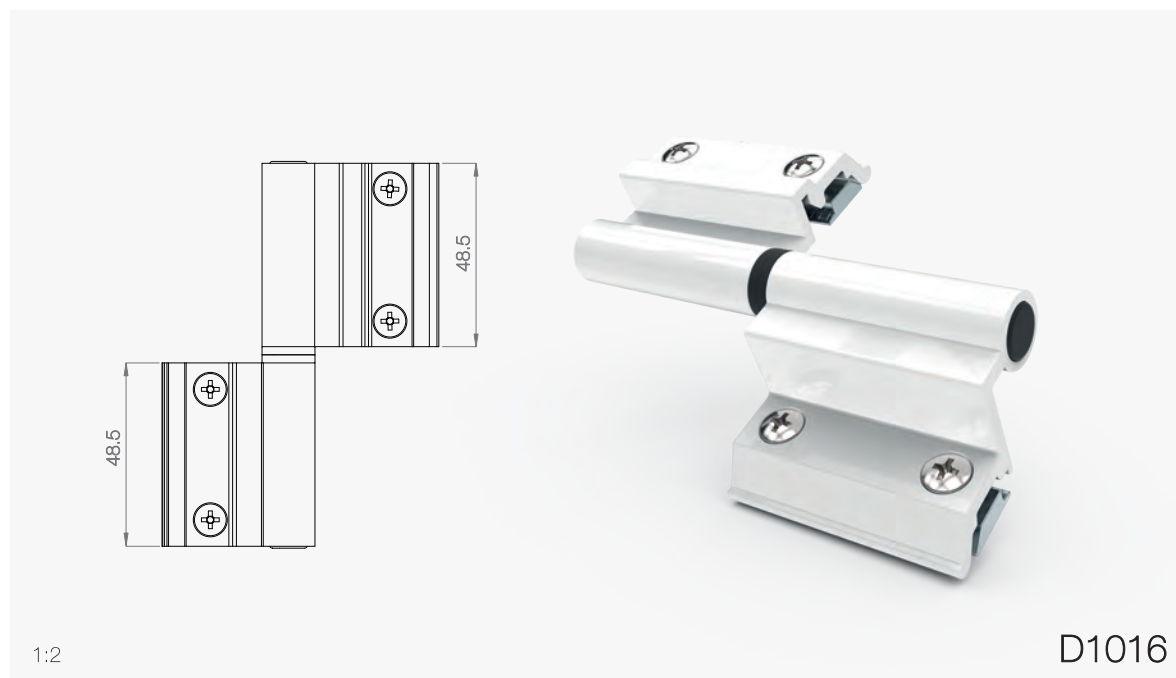
-eixo / axis / eje / axe  
zincado / zingage / zincado / zingué  
inox / stainless steel / acero inoxidable / inox

**acabamento / finishing / acabado / finition**

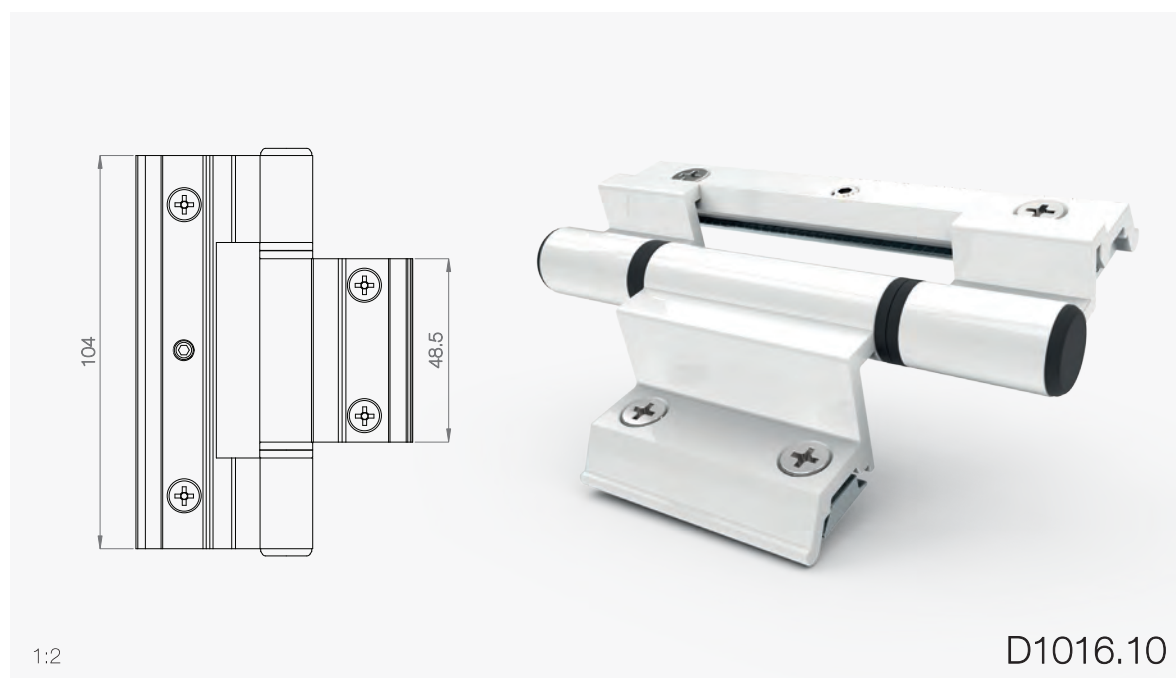
lacado / lacquered / lacado / laqué  
anodizado / anodized / anodizado / anodisé

**embalagem / packing / embalaje / emballage**

D1016 caixa 50 unid. / box 50 units / caja 50 unid. / boîte 50 unités  
D1016.10 caixa 30 unid. / box 30 units / caja 30 unid. / boîte 30 unités



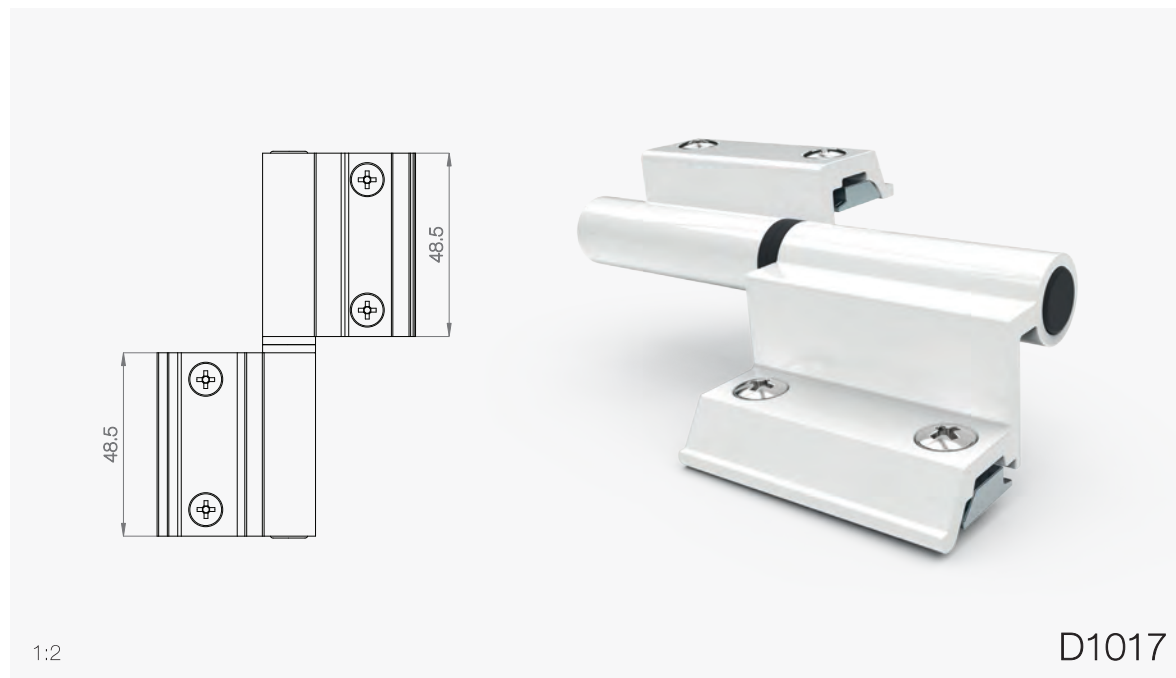
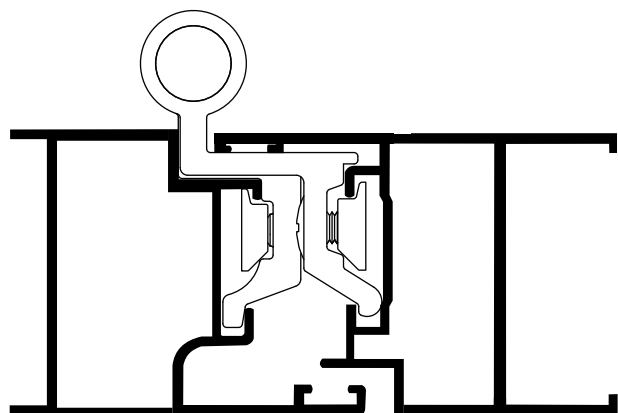
D1016



D1016.10



dobradiça hp1 3f



**materiais / materials / materiales / matériaux**

alumínio / aluminium / aluminio / aluminium

poliamida / polyamide / poliamida / polyamide

zamac / zamak / zamak / zamak

inox / stainless steel / acero inoxidable / inox

**opcional / optional / opcional / facultatif \*D1017**

-eixo / axis / eje / axe

zincado / zingage / zincado / zingué

inox / stainless steel / acero inoxidable / inox

**acabamento / finishing / acabado / finition**

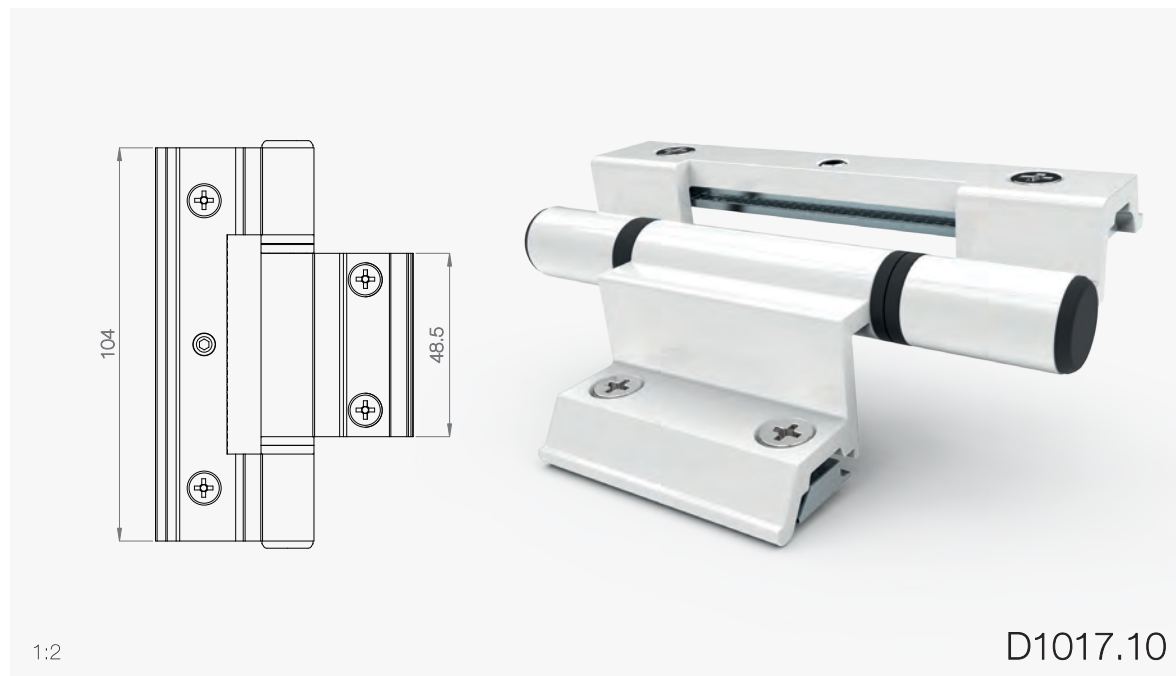
lacado / lacquered / lacado / laqué

anodizado / anodized / anodizado / anodisé

**embalagem / packing / embalaje / emballage**

D1017 caixa 50 unid. / box 50 units / caja 50 unid. / boîte 50 unités

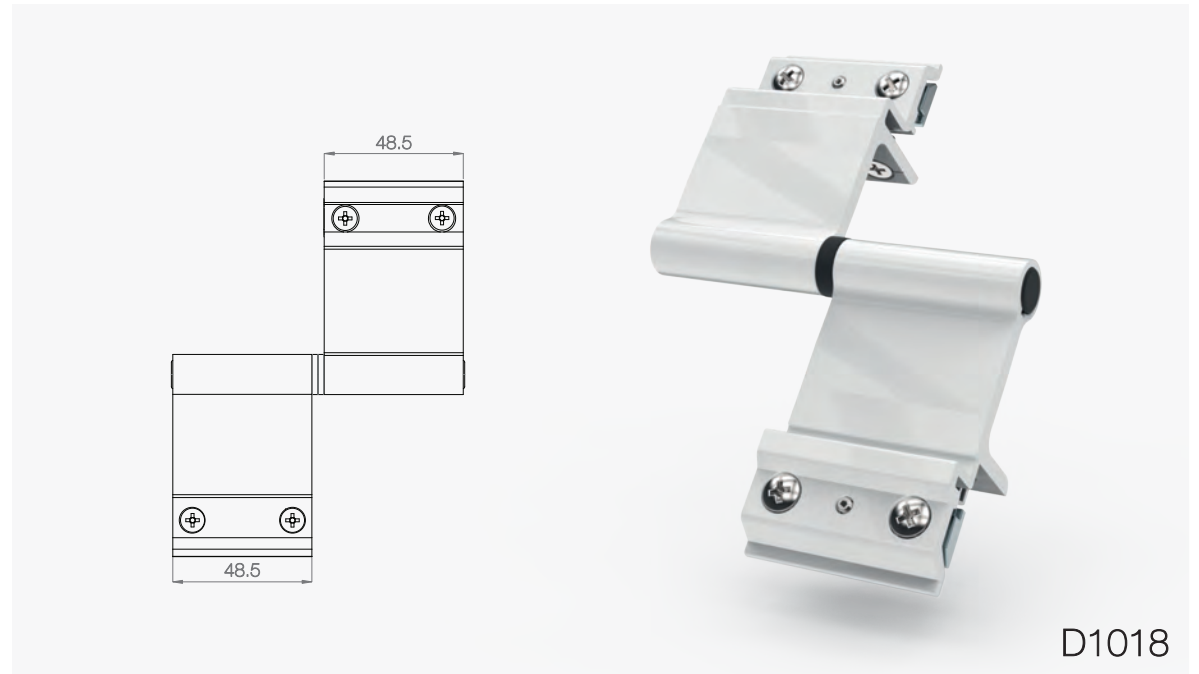
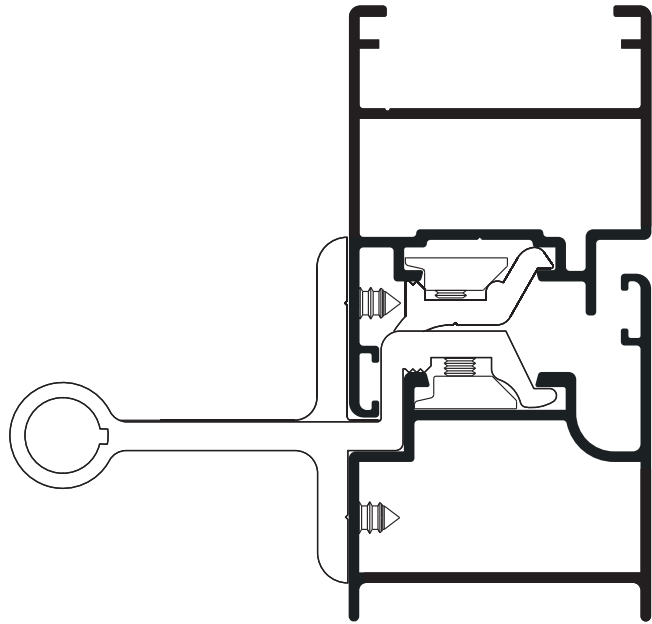
D1017.10 caixa 30 unid. / box 30 units / caja 30 unid. / boîte 30 unités



0' \$



dobradiça hp balanço



D1018

**materiais / materials / materiales / matériaux**

alumínio / aluminium / aluminio / aluminium  
poliamida / polyamide / poliamida / polyamide  
zamac / zamak / zamak / zamak  
inox / stainless steel / acero inoxidable / inox

**opcional / optional / opcional / facultatif \*D1018**

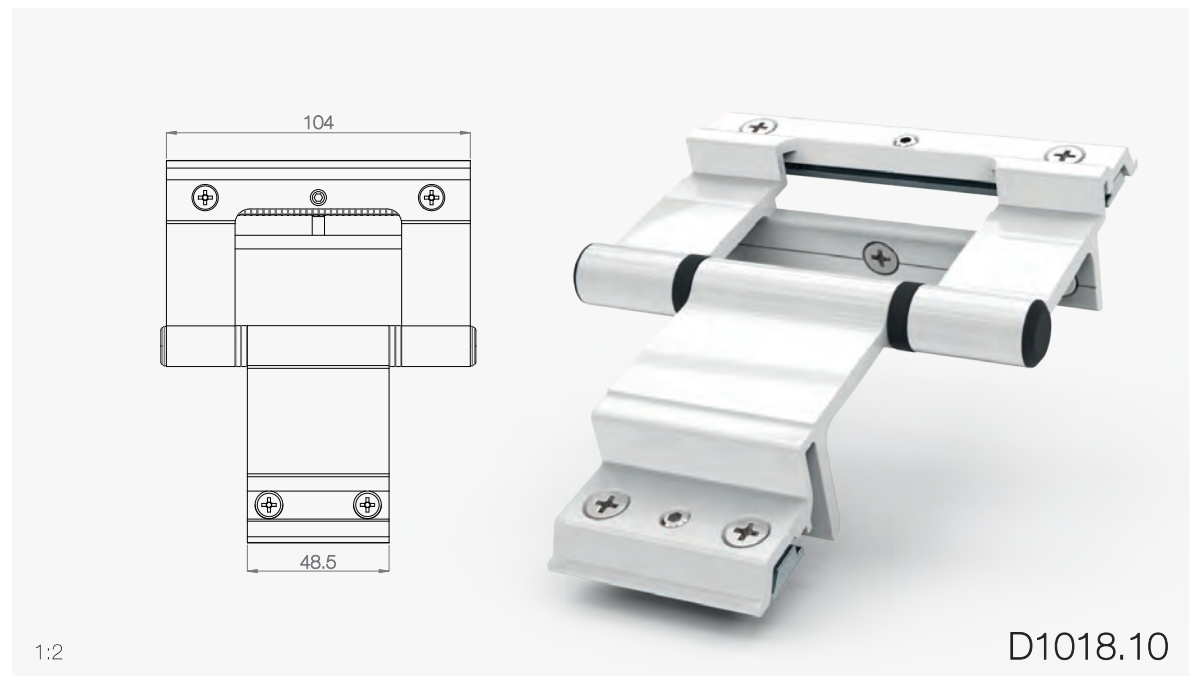
-eixo / axis / eje / axe  
zincado / zingage / zincado / zingué  
inox / stainless steel / acero inoxidable / inox

**acabamento / finishing / acabado / finition**

lacado / lacquered / lacado / laqué  
anodizado / anodized / anodizado / anodisé

**embalagem / packing / embalaje / emballage**

caixa 25 unid. / box 25 units / caja 25 unid. / boîte 25 unités



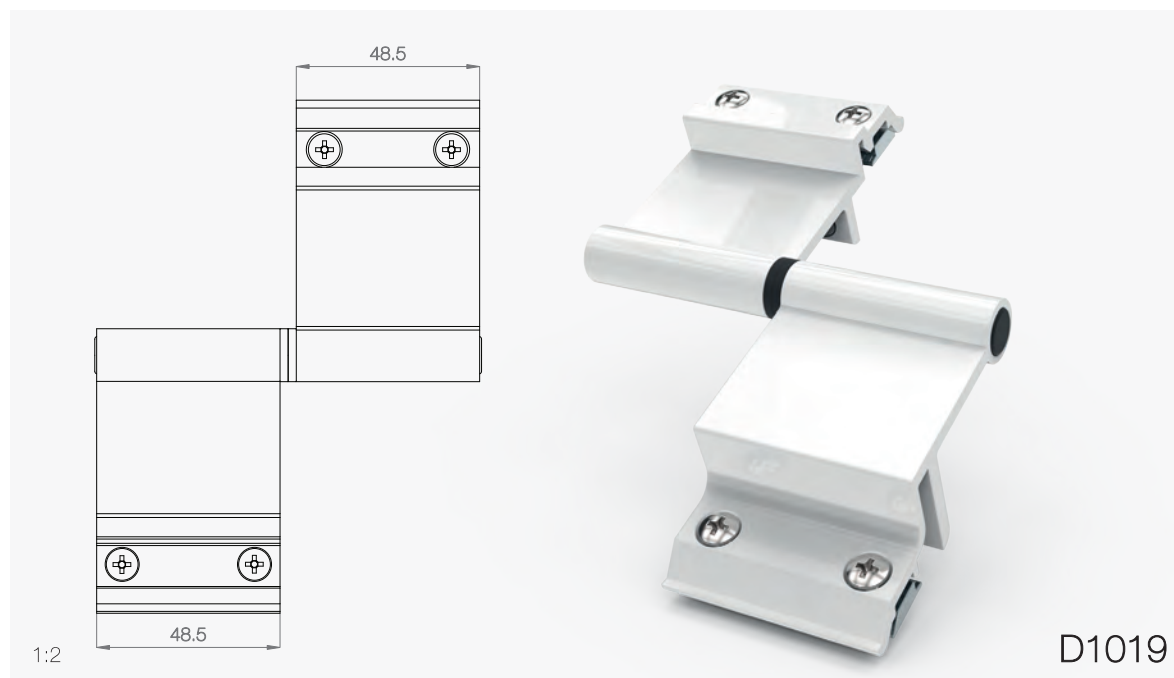
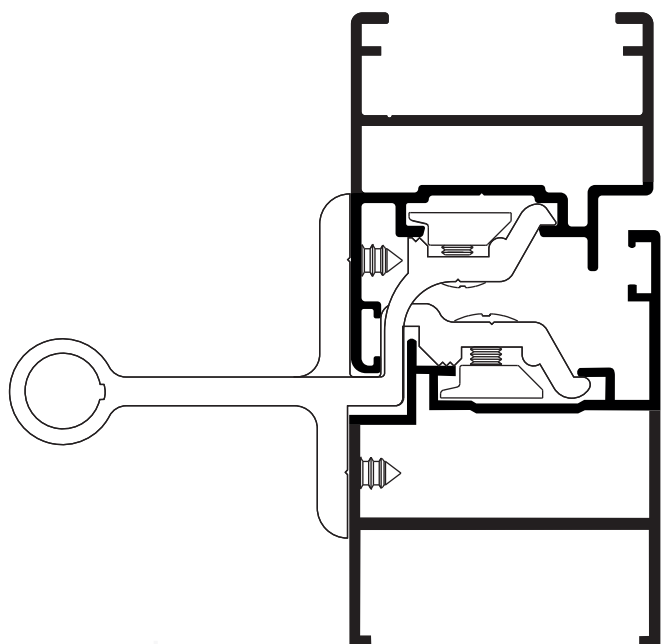
1:2

D1018.10

0' %



dobradiça hp1 balanço



D1019

**materiais / materials / materiales / matériaux**

alumínio / aluminium / aluminio / aluminium

poliamida / polyamide / poliamida / polyamide

zamac / zamak / zamak / zamak

inox / stainless steel / acero inoxidable / inox

**opcional / optional / opcional / facultatif \*D1019**

-eixo / axis / eje / axe

zincado / zingage / zincado / zingué

inox / stainless steel / acero inoxidable / inox

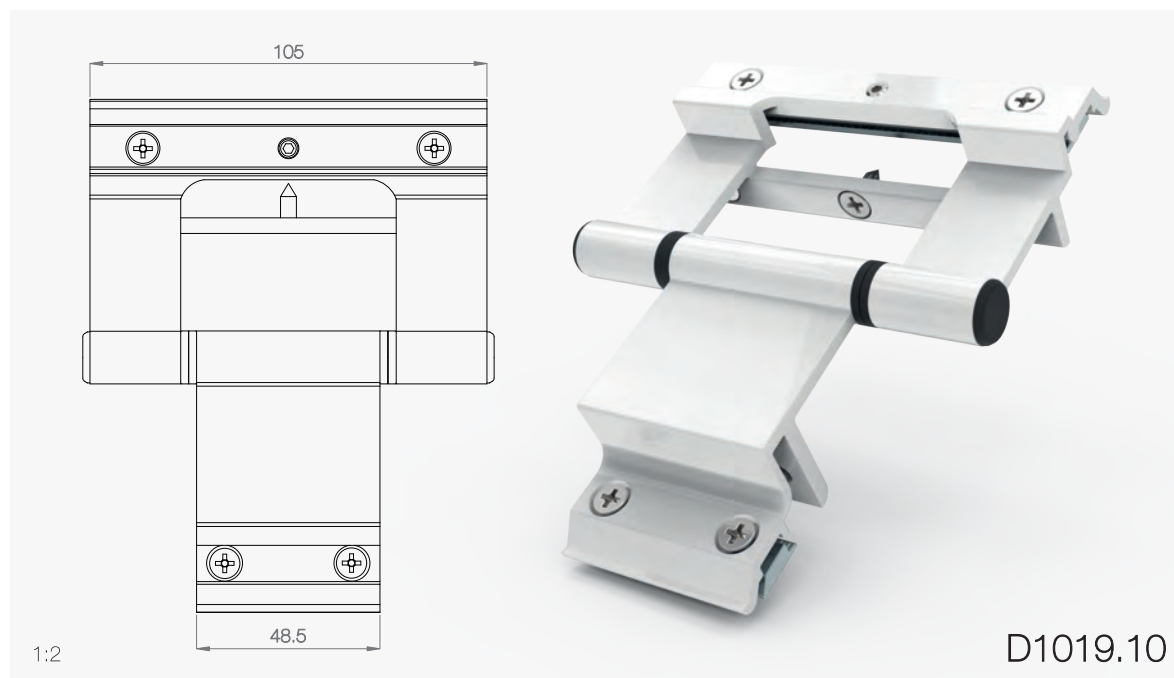
**acabamento / finishing / acabado / finition**

lacado / lacquered / lacado / laqué

anodizado / anodized / anodizado / anodisé

**embalagem / packing / embalaje / emballage**

caixa 25 unid. / box 25 units / caja 25 unid. / boîte 25 unités

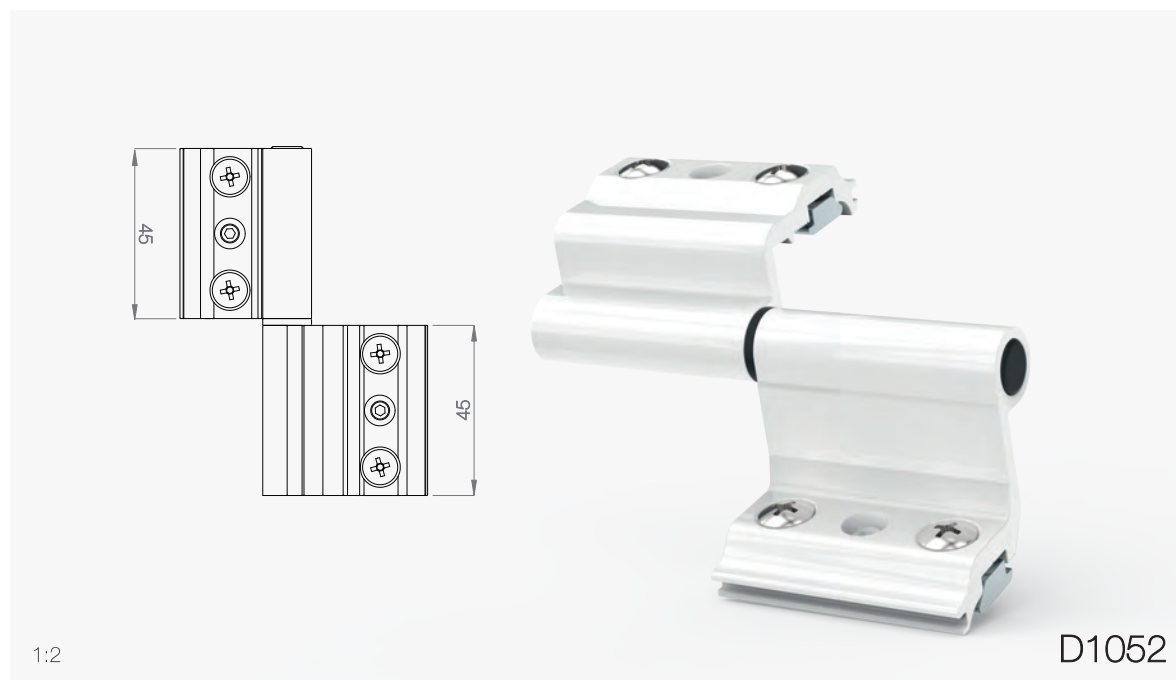
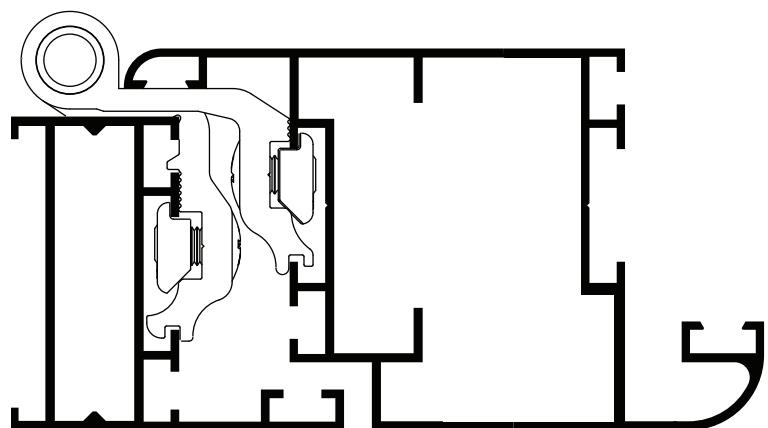


D1019.10





dobradiça canal r40



materials / materials / materiales / matériaux

alumínio / aluminium / aluminio / aluminium

poliamida / polyamide / poliamida / polyamide

inox / stainless steel / acero inoxidable / inox

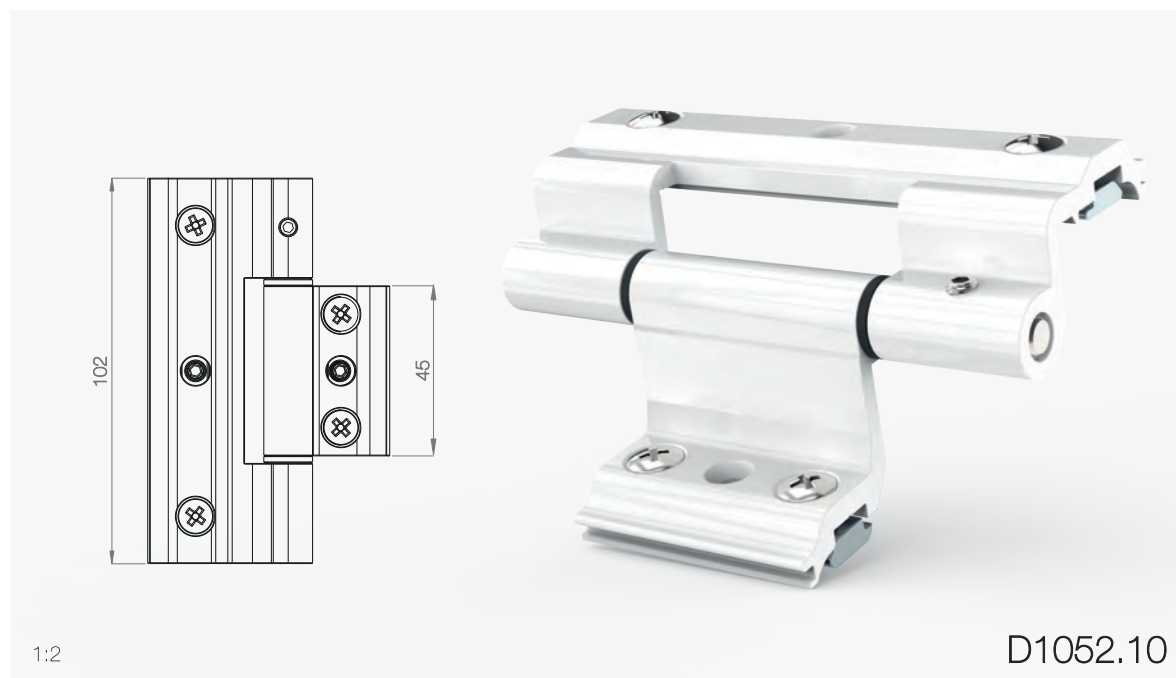
acabamento / finishing / acabado / finition

lacado / lacquered / lacado / laqué

anodizado / anodized / anodizado / anodisé

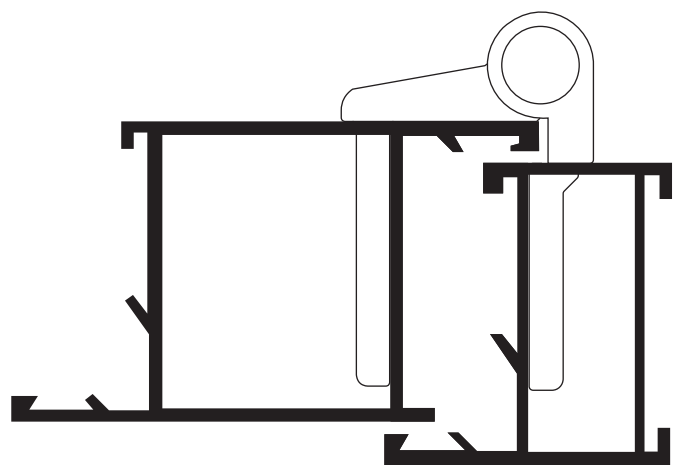
embalagem / packing / embalaje / emballage

caixa 50 unid. / box 50 units / caja 50 unid. / boîte 50 unités





dobradiça a1 60



**materiais / materials / materiales / matériaux**

alumínio / aluminium / aluminio / aluminium

poliamida / polyamide / poliamida / polyamide

zamac / zamak / zamak / zamak

inox / stainless steel / acero inoxidable / inox

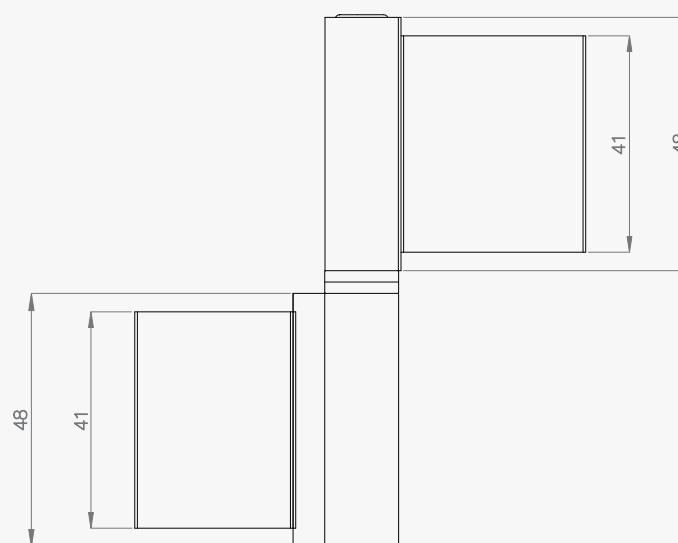
**acabamento / finishing / acabado / finition**

lacado / lacquered / lacado / laqué

anodizado / anodized / anodizado / anodisé

**embalagem / packing / embalaje / emballage**

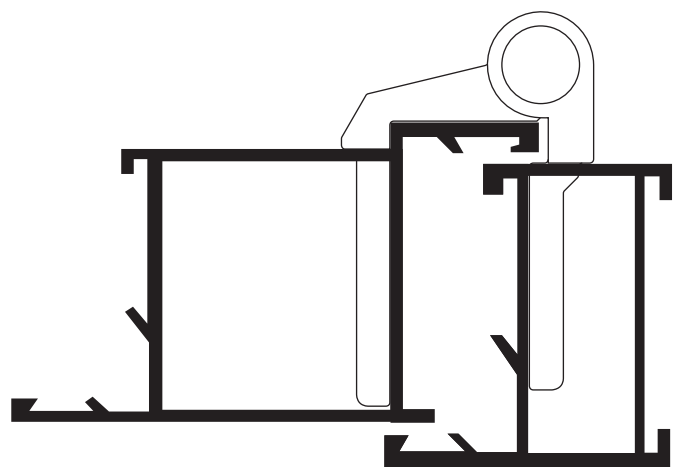
caixa 50 unid. / box 50 units / caja 50 unid. / boîte 50 unités



D1001



dobradiça a1 73



**materiais / materials / materiales / matériaux**

alumínio / aluminium / aluminio / aluminium

poliamida / polyamide / poliamida / polyamide

zamac / zamak / zamak / zamak

inox / stainless steel / acero inoxidable / inox

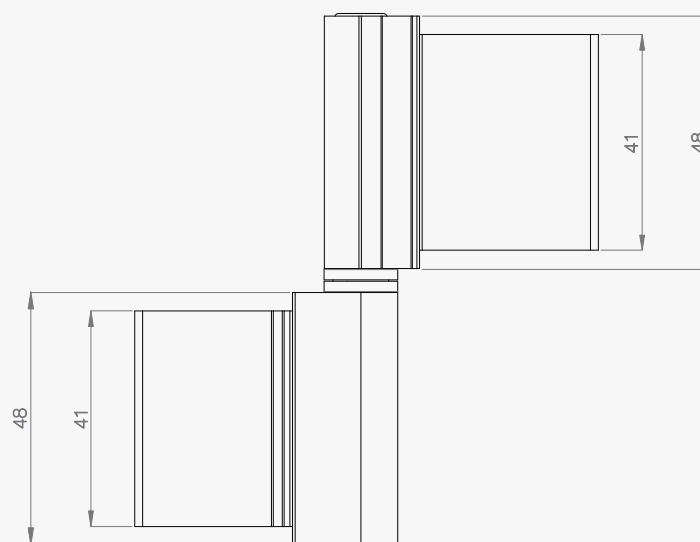
**acabamento / finishing / acabado / finition**

lacado / lacquered / lacado / laqué

anodizado / anodized / anodizado / anodisé

**embalagem / packing / embalaje / emballage**

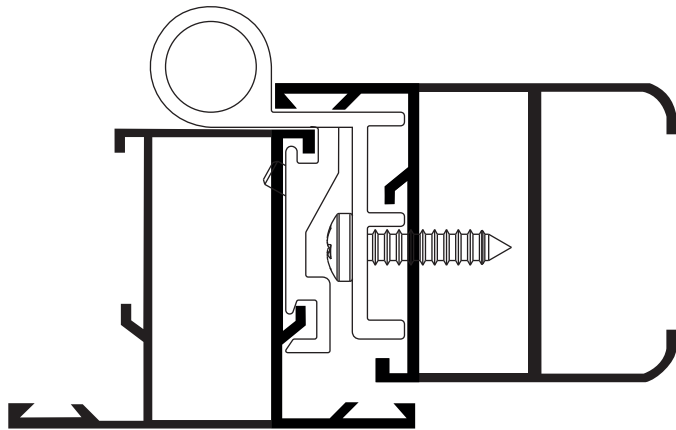
caixa 50 unid. / box 50 units / caja 50 unid. / boîte 50 unités



D1002



dobradiça europa simples



**materiais / materials / materiales / matériaux**

alumínio / aluminium / aluminio / aluminium  
poliamida / polyamide / poliamida / polyamide  
zamac / zamak / zamak / zamak  
inox / stainless steel / acero inoxidable / inox

**opcional / optional / opcional / facultatif**

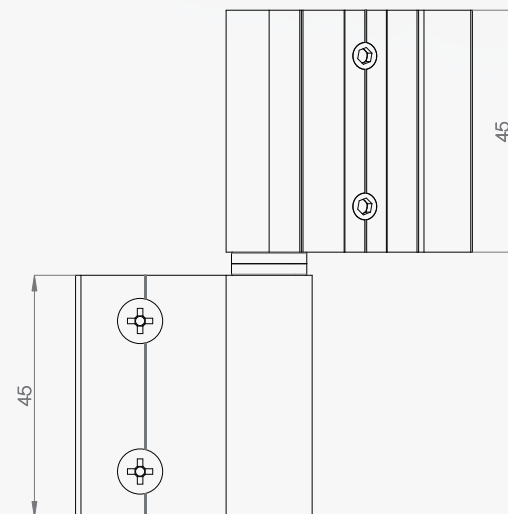
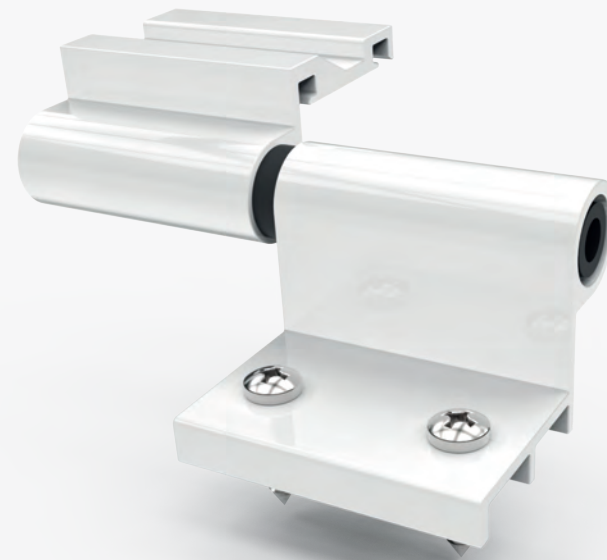
-eixo / axis / eje / axe  
zincado / zingage / zincado / zingué  
inox / stainless steel / acero inoxidable / inox

**acabamento / finishing / acabado / finition**

lacado / lacquered / lacado / laqué  
anodizado / anodized / anodizado / anodisé

**embalagem / packing / embalaje / emballage**

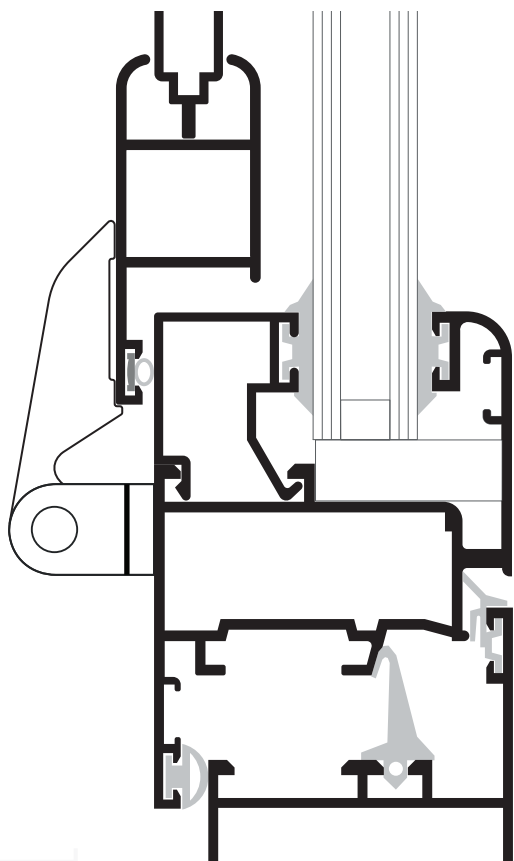
caixa 30 unid. / box 30 units / caja 30 unid. / boîte 30 unités



D1005



dobradiça portada interior



**materiais / materials / materiales / matériaux**

alumínio / aluminium / aluminio / aluminium  
poliamida / polyamide / poliamida / polyamide  
zamac / zamak / zamak / zamak  
inox / stainless steel / acero inoxidable / inox

**acabamento / finishing / acabado / finition**

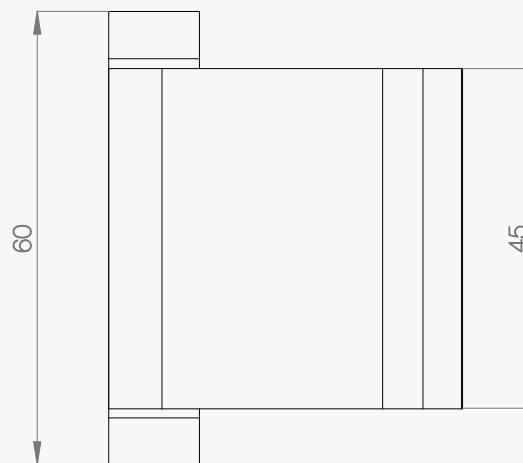
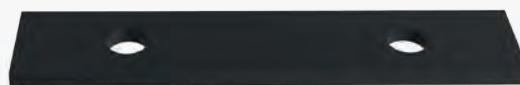
lacado / lacquered / lacado / laqué  
anodizado / anodized / anodizado / anodisé

**embalagem / packing / embalaje / emballage**

caixa 50 unid. / box 50 units / caja 50 unid. / boîte 50 unités



\* calços incluídos / including support wedges / calzos incluidos / inclus cales

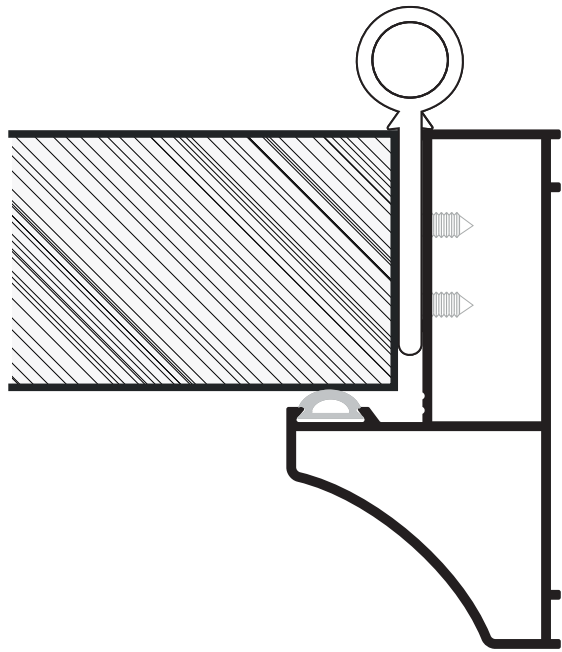


1:1

D1032



dobradiça divisória



**materiais / materials / materiales / matériaux**

alumínio / aluminium / aluminio / aluminium  
poliamida / polyamide / poliamida / polyamide  
inox / stainless steel / acero inoxidable / inox

**opcional / optional / opcional / facultatif**

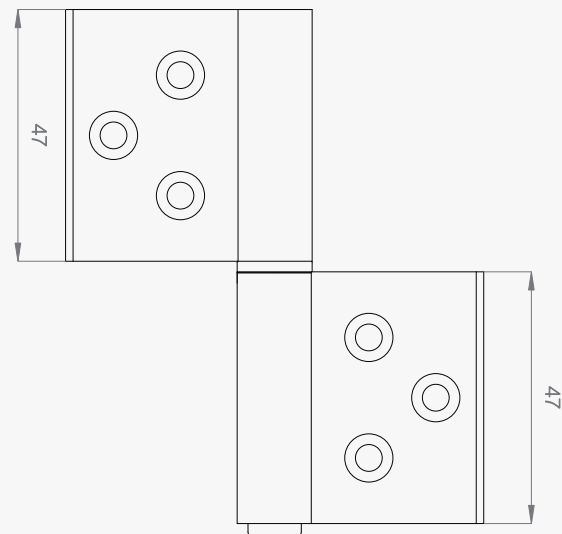
-eixo / axis / eje / axe  
zincado / zingage / zincado / zingué  
inox / stainless steel / acero inoxidable / inox

**acabamento / finishing / acabado / finition**

lacado / lacquered / lacado / laqué  
anodizado / anodized / anodizado / anodisé

**embalagem / packing / embalaje / emballage**

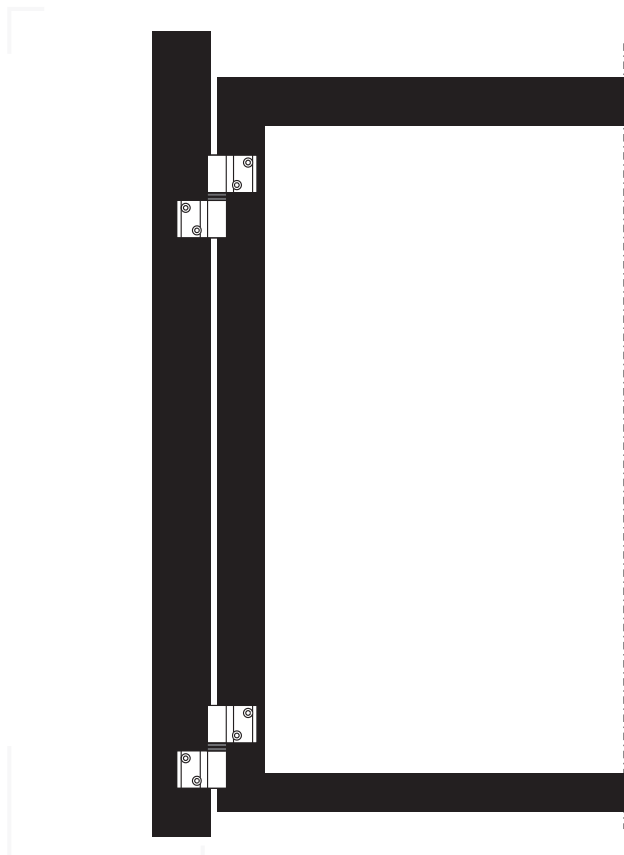
caixa 50 unid. / box 50 units / caja 50 unid. / boîte 50 unités



D1034



dobradiça portão simples



**materiais / materials / materiales / matériaux**

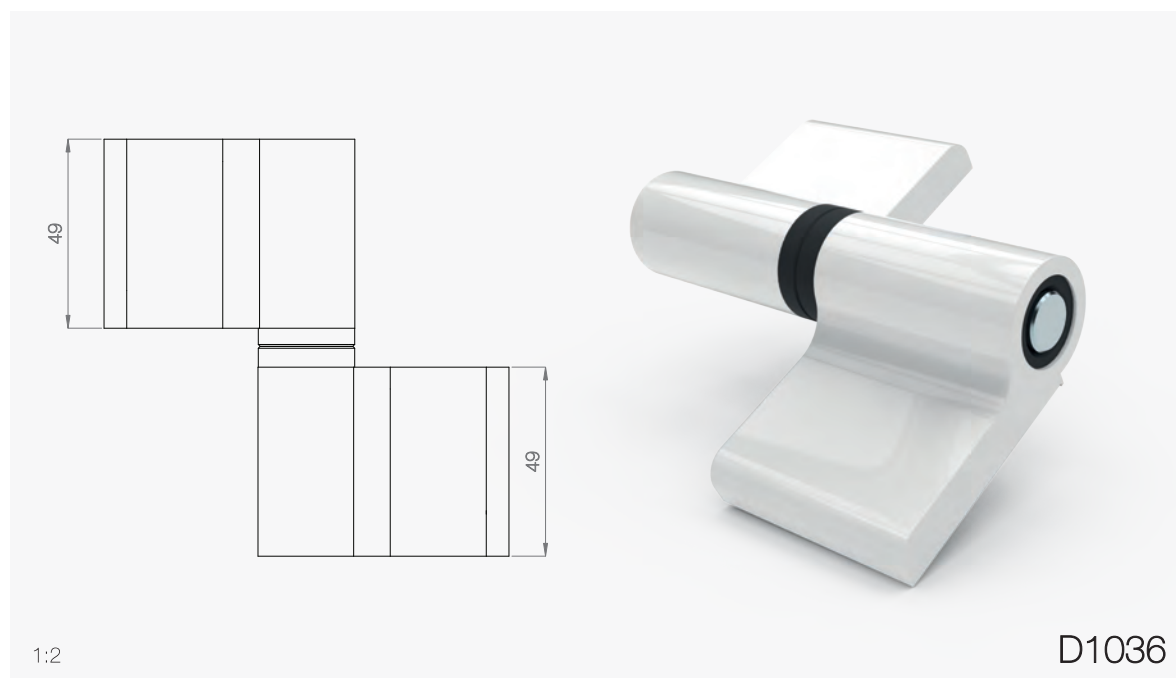
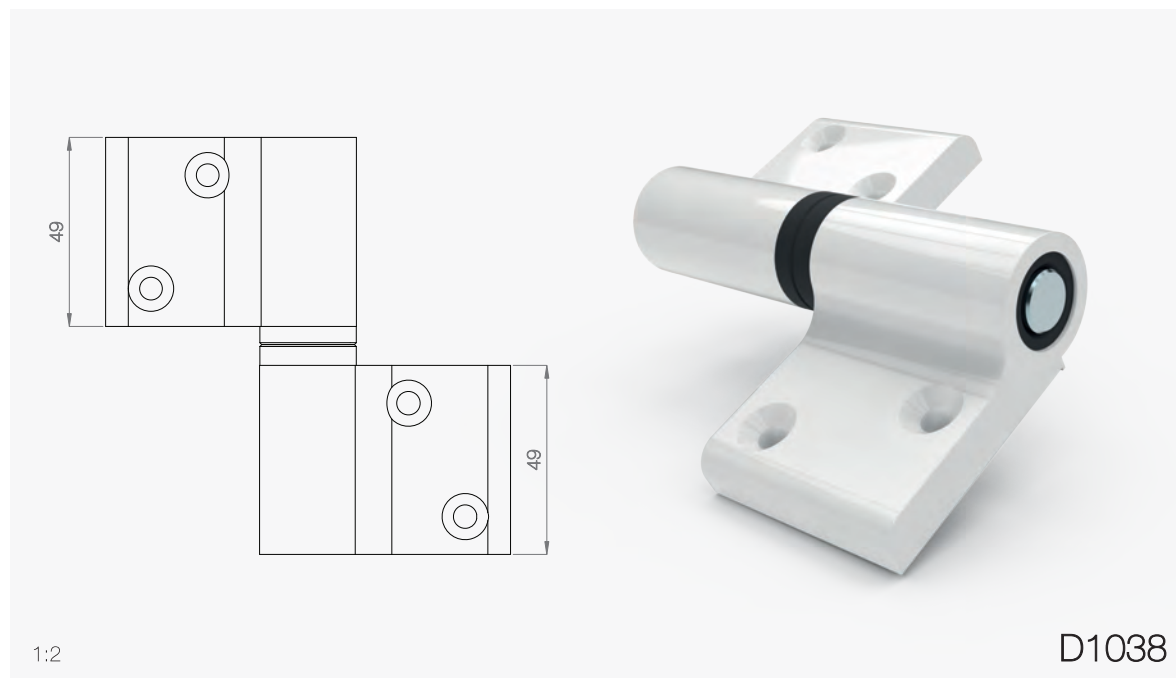
alumínio / aluminium / aluminio / aluminium  
poliamida / polyamide / poliamida / polyamide  
zamac / zamak / zamak / zamak  
inox / stainless steel / acero inoxidable / inox

**acabamento / finishing / acabado / finition**

lacado / lacquered / lacado / laqué  
anodizado / anodized / anodizado / anodisé

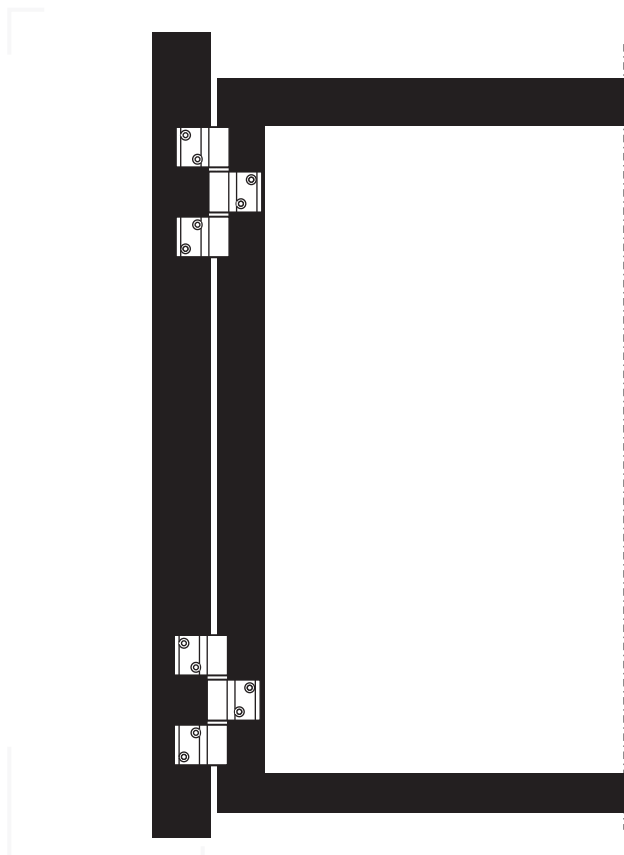
**embalagem / packing / embalaje / emballage**

caixa 10 unid. / box 10 units / caja 10 unid. / boîte 10 unités





dobradiça portão tripla



**materiais / materials / materiales / matériaux**

alumínio / aluminium / aluminio / aluminium

poliamida / polyamide / poliamida / polyamide

zamac / zamak / zamak / zamak

inox / stainless steel / acero inoxidable / inox

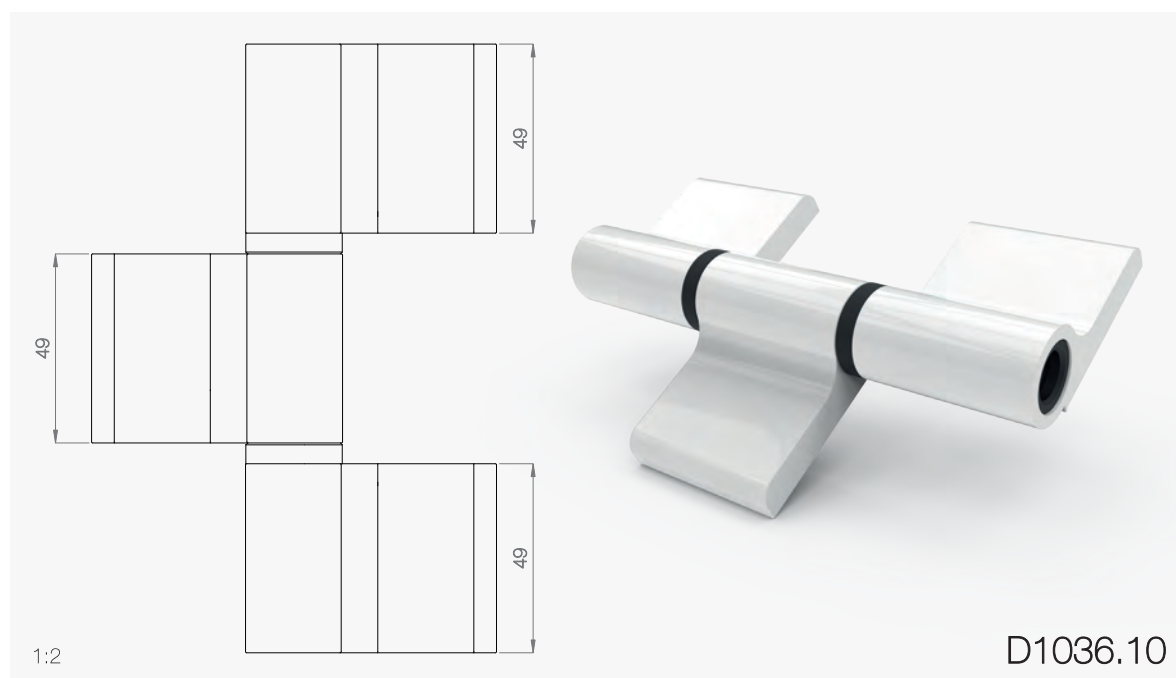
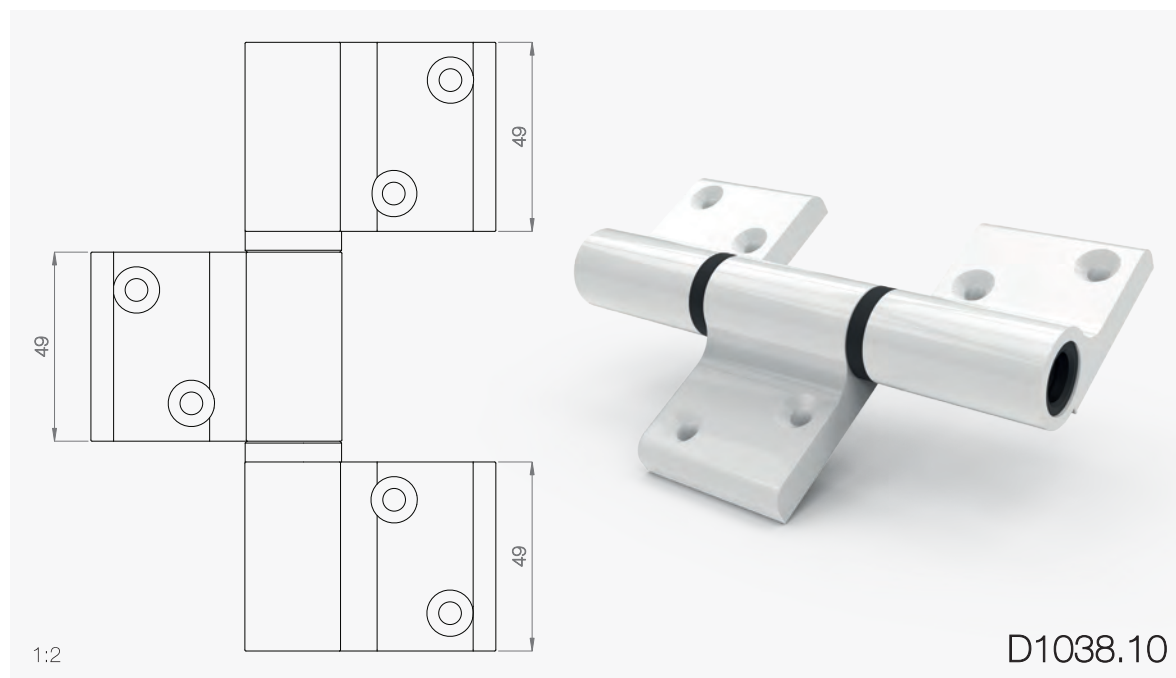
**acabamento / finishing / acabado / finition**

lacado / lacquered / lacado / laqué

anodizado / anodized / anodizado / anodisé

**embalagem / packing / embalaje / emballage**

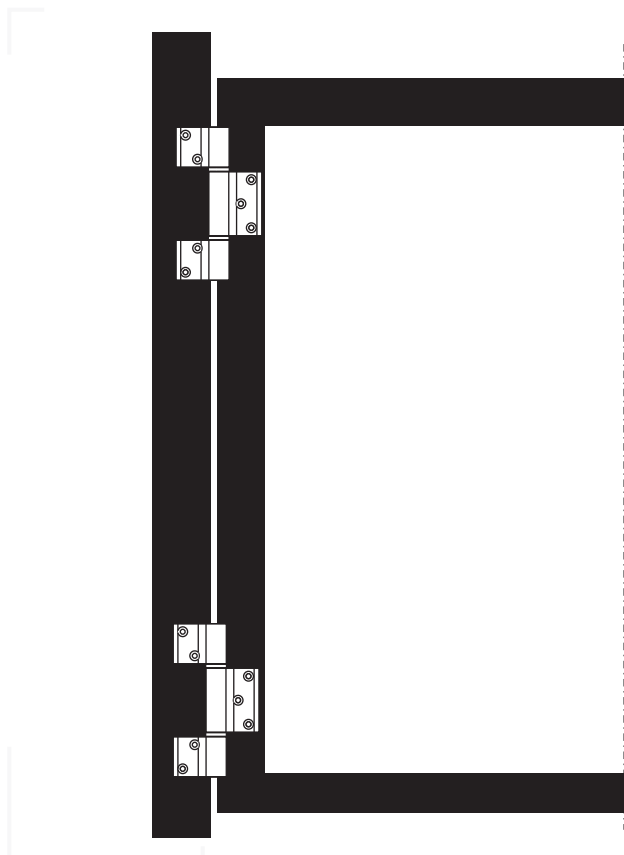
caixa 10 unid. / box 10 units / caja 10 unid. / boîte 10 unités







## dobradiça portão tripla especial



### materiais / materials / materiales / matériaux

alumínio / aluminium / aluminio / aluminium

poliamida / polyamide / poliamida / polyamide

inox / stainless steel / acero inoxidable / inox

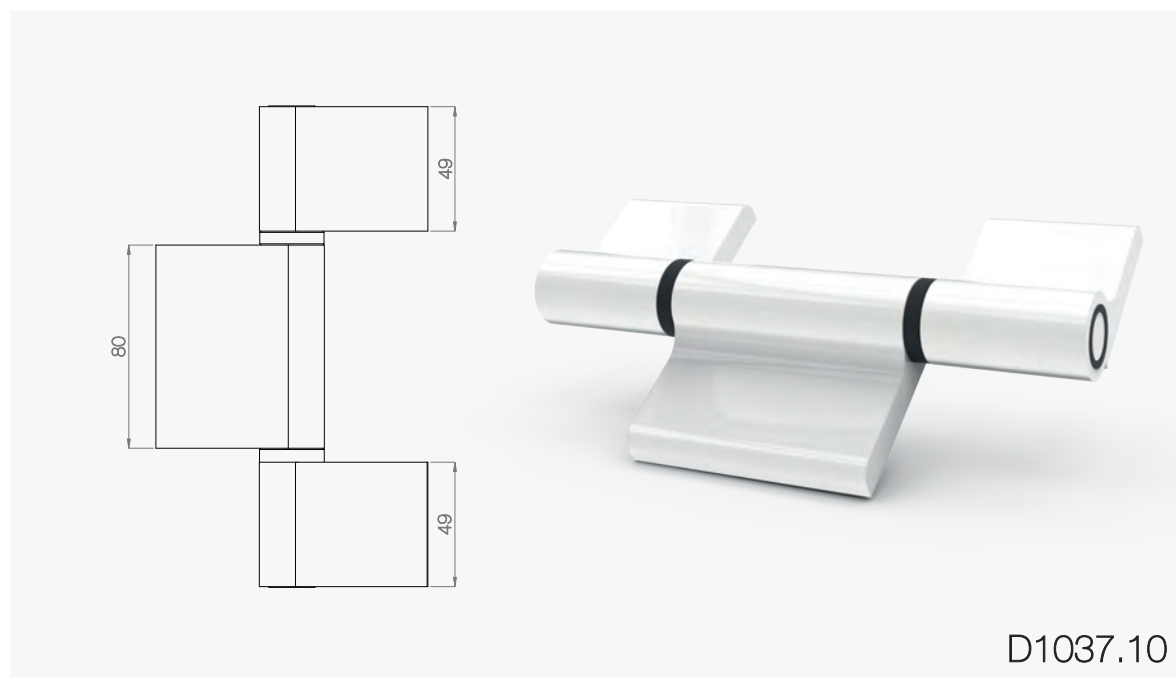
### acabamento / finishing / acabado / finition

lacado / lacquered / lacado / laqué

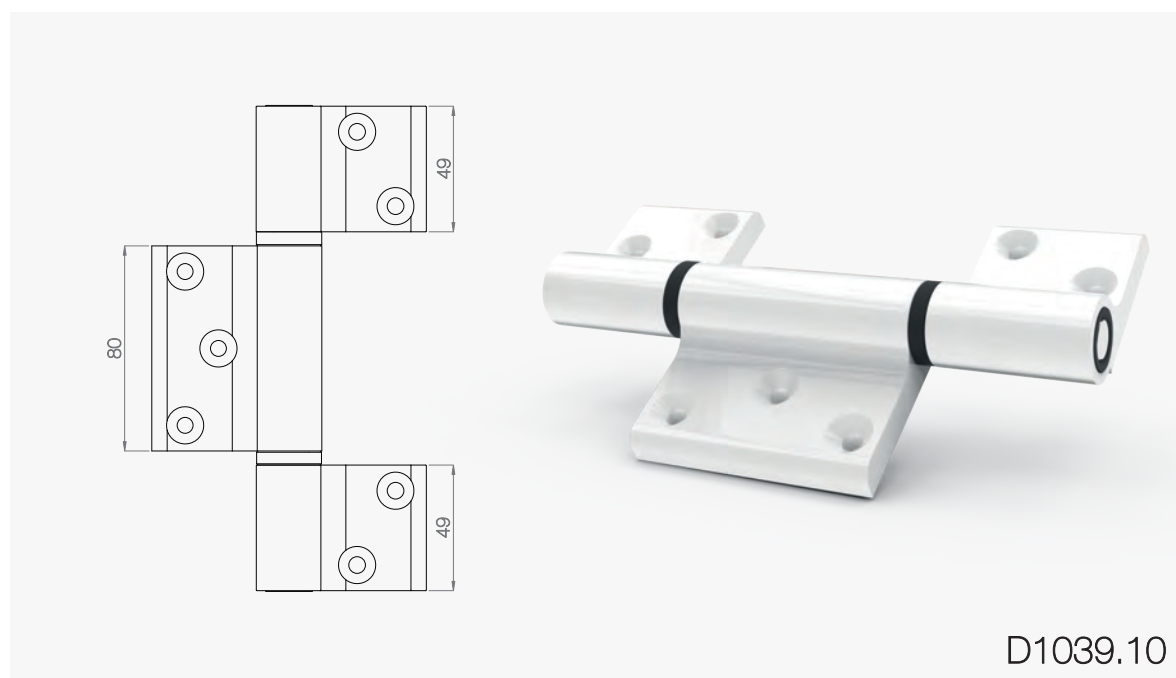
anodizado / anodized / anodizado / anodisé

### embalagem / packing / embalaje / emballage

caixa 10 unid. / box 10 units / caja 10 unid. / boîte 10 unités



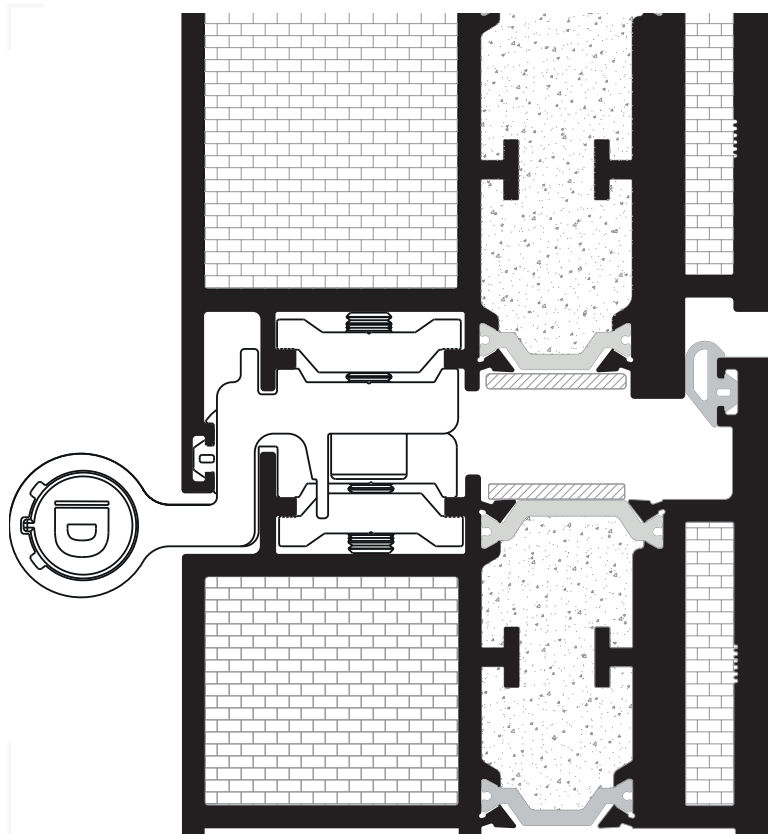
D1037.10



D1039.10



dobradica canal 25 / 17mm



materials / materials / materiales / matériaux

alumínio / aluminium / aluminio / aluminium

poliamida / polyamide / poliamida / polyamide

inox / stainless steel / acero inoxidable / inox

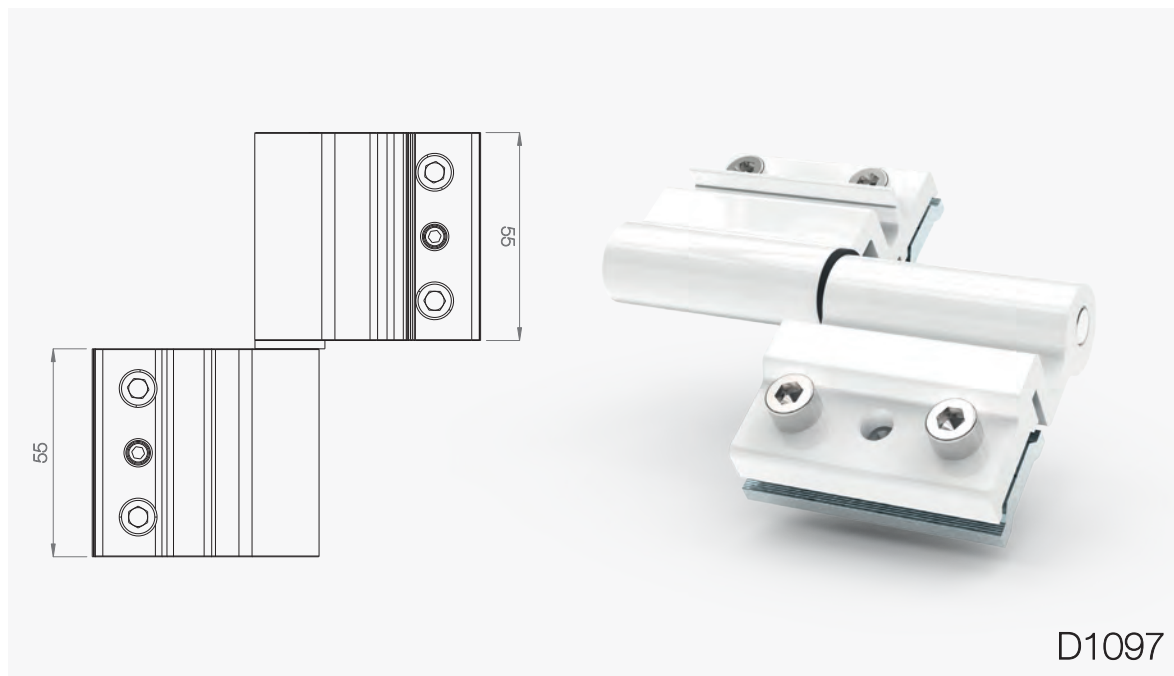
acabamento / finishing / acabado / finition

lacado / lacquered / lacado / laqué

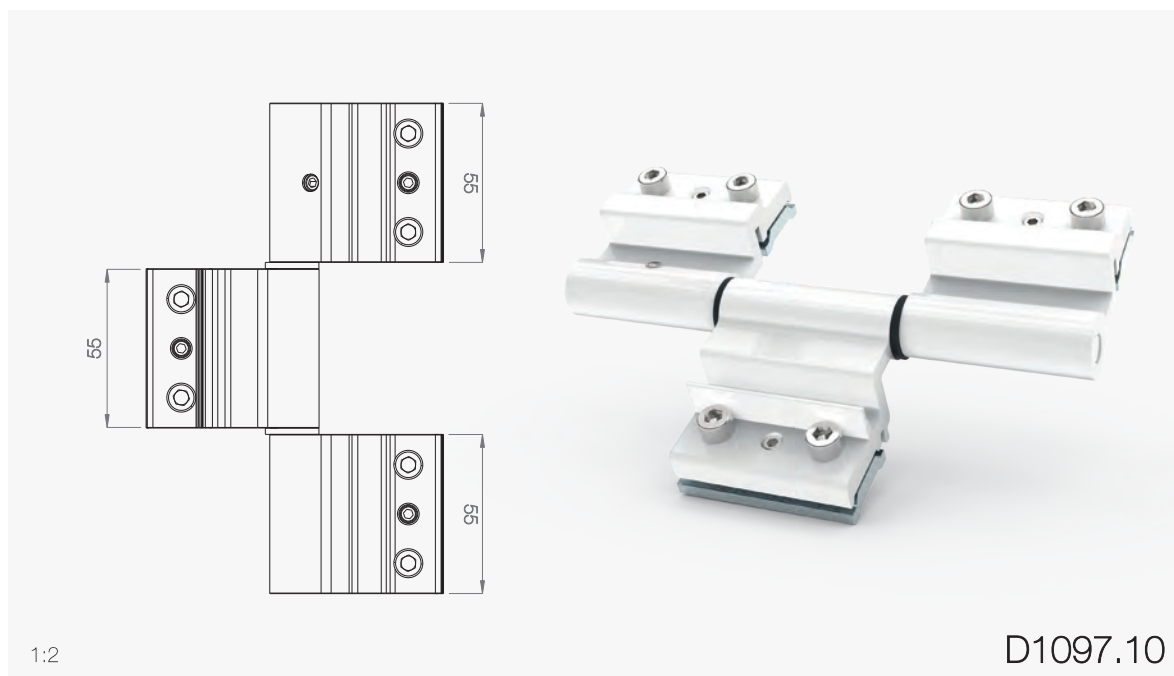
anodizado / anodized / anodizado / anodisé

embalagem / packing / embalaje / emballage

caixa 20 unid. / box 20 units / caja 20 unid. / boîte 20 unités



D1097

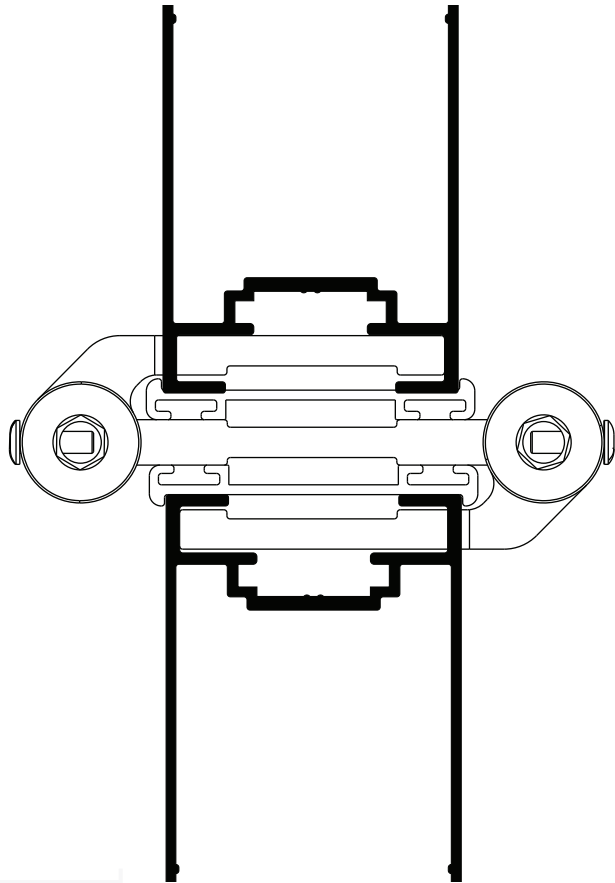


1:2

D1097.10



dobradiça vai e vem 28 mm



**materiais / materials / materiales / matériaux**

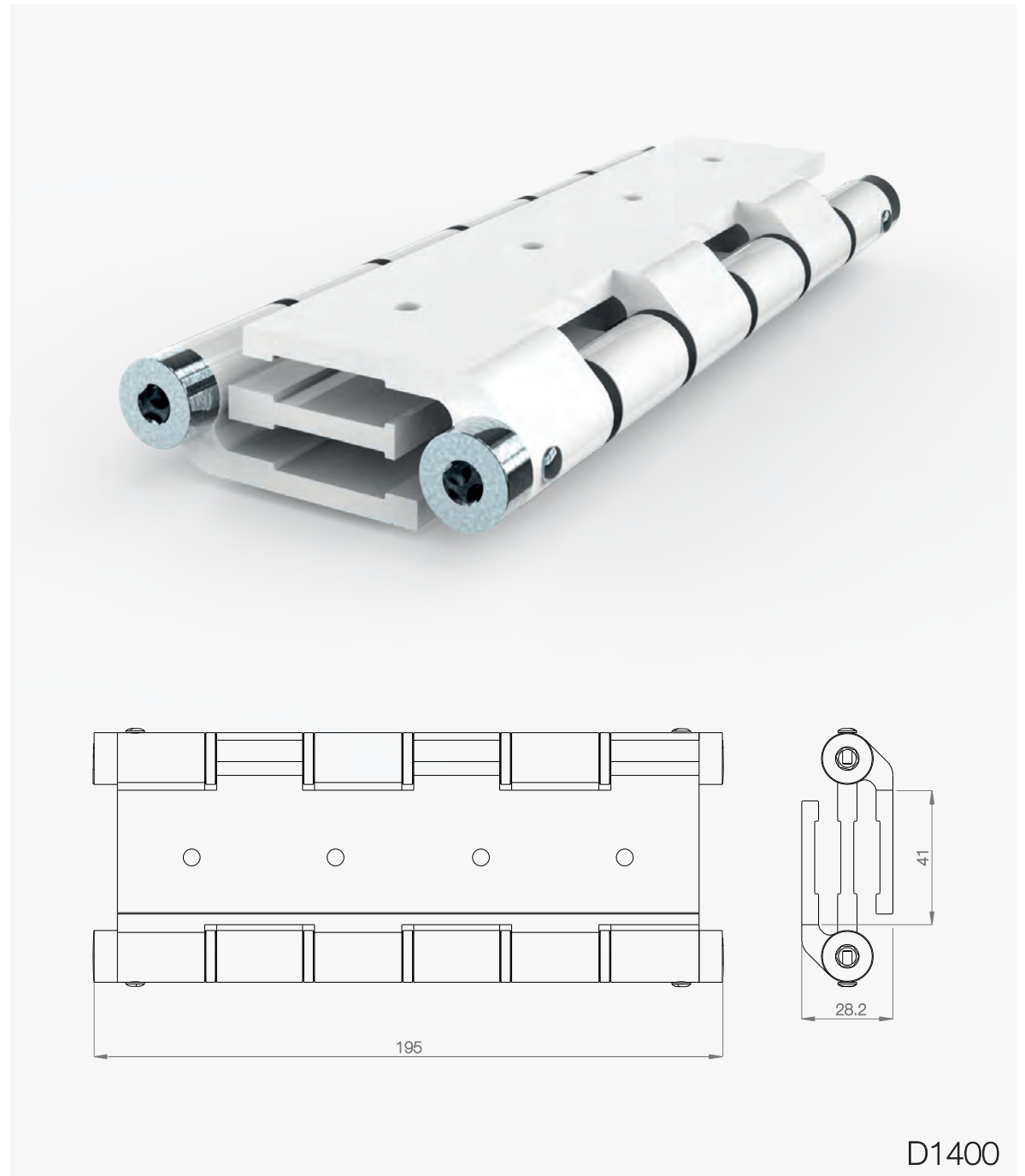
alumínio / aluminium / aluminio / aluminium  
poliamida / polyamide / poliamida / polyamide  
inox / stainless steel / acero inoxidable / inox

**acabamento / finishing / acabado / finition**

lacado / lacquered / lacado / laqué  
anodizado / anodized / anodizado / anodisé

**embalagem / packing / embalaje / emballage**

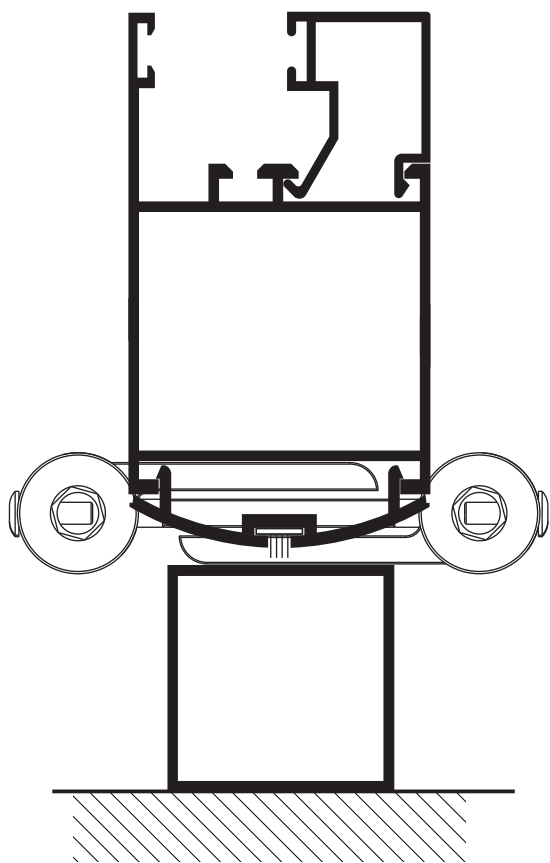
caixa 2 unid. / box 2 units / caja 2 unid. / boîte 2 unités



D1400



dobradiça vai e vem



**materiais / materials / materiales / matériaux**

alumínio / aluminium / aluminio / aluminium

poliamida / polyamide / poliamida / polyamide

inox / stainless steel / acero inoxidable / inox

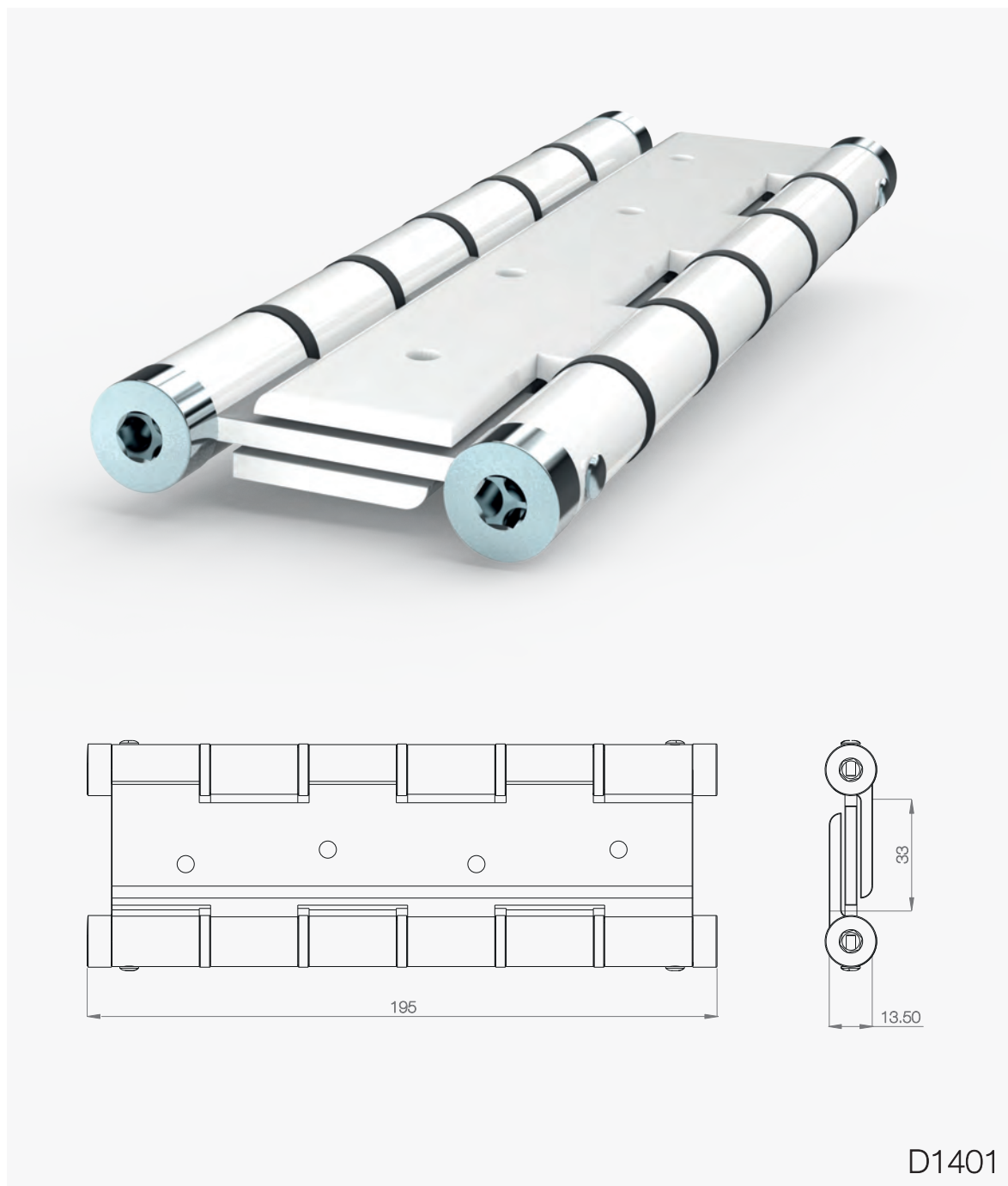
**acabamento / finishing / acabado / finition**

lacado / lacquered / lacado / laqué

anodizado / anodized / anodizado / anodisé

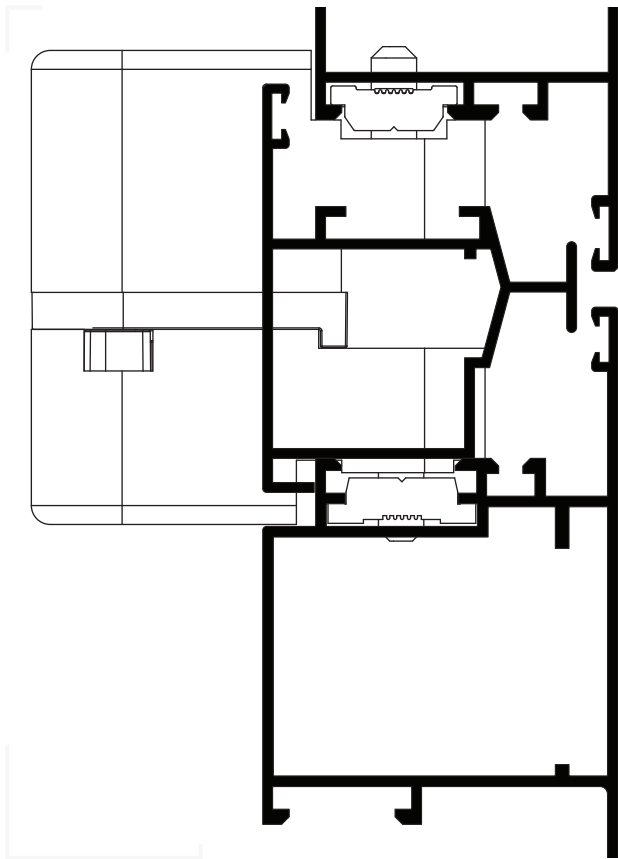
**embalagem / packing / embalaje / emballage**

caixa 2 unid. / box 2 units / caja 2 unid. / boîte 2 unités





dobradiça pivotante



**materiais / materials / materiales / matériaux**

alumínio / aluminium / aluminio / aluminium

poliamida / polyamide / poliamida / polyamide

inox / stainless steel / acero inoxidable / inox

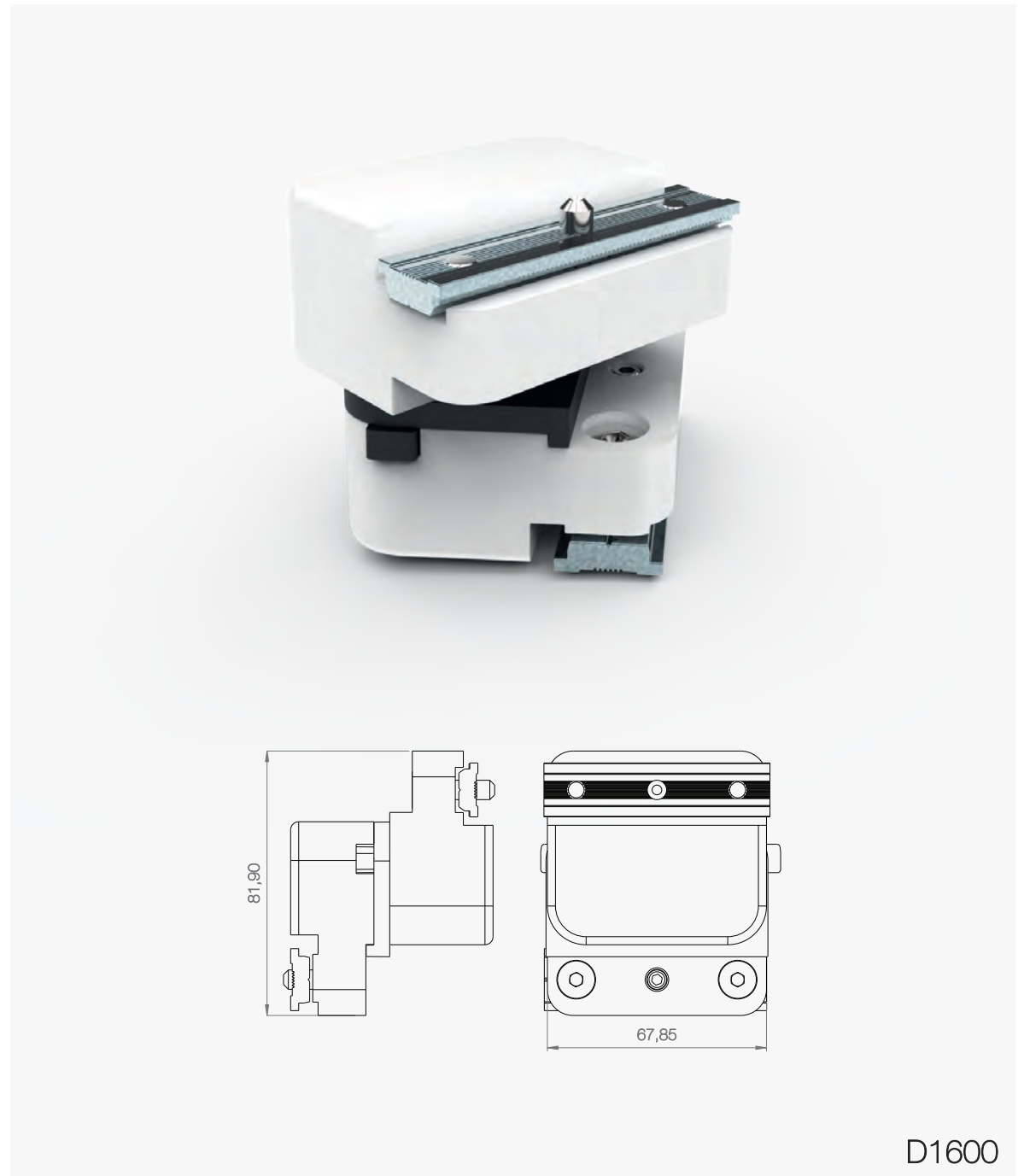
**acabamento / finishing / acabado / finition**

lacado / lacquered / lacado / laqué

anodizado / anodized / anodizado / anodisé

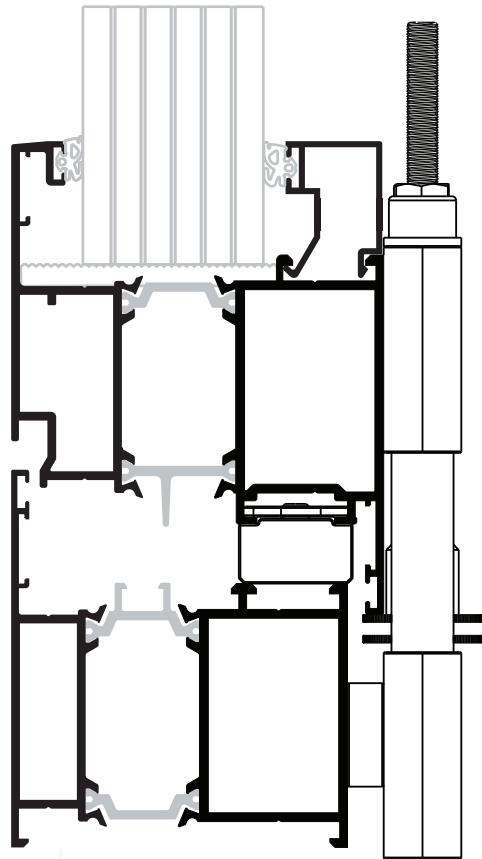
**embalagem / packing / embalaje / emballage**

caixa 1 unid. / box 1 unit / caja 1 unid. / boîte 1 unité





gabarit maxi-m



**materiais / materials / materiales / matériaux**

alumínio / aluminium / aluminio / aluminium

poliamida / polyamide / poliamida / polyamide

inox / stainless steel / acero inoxidable / inox

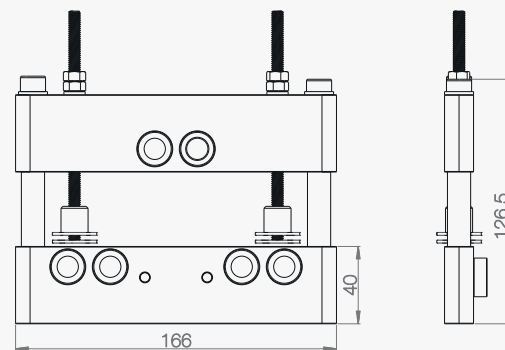
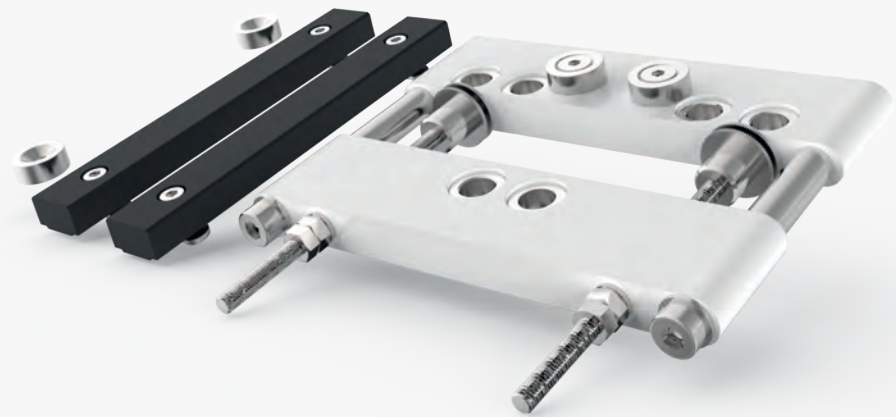
**acabamento / finishing / acabado / finition**

lacado / lacquered / lacado / laqué

anodizado / anodized / anodizado / anodisé

**embalagem / packing / embalaje / emballage**

caixa 1 unid. / box 1 unit / caja 1 unid. / boîte 1 unité



D3015