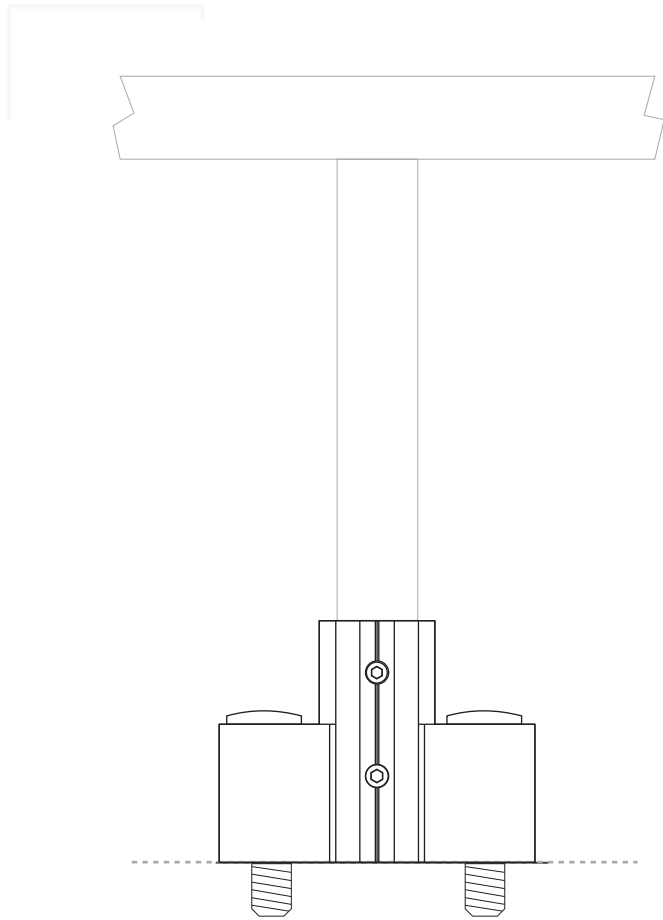








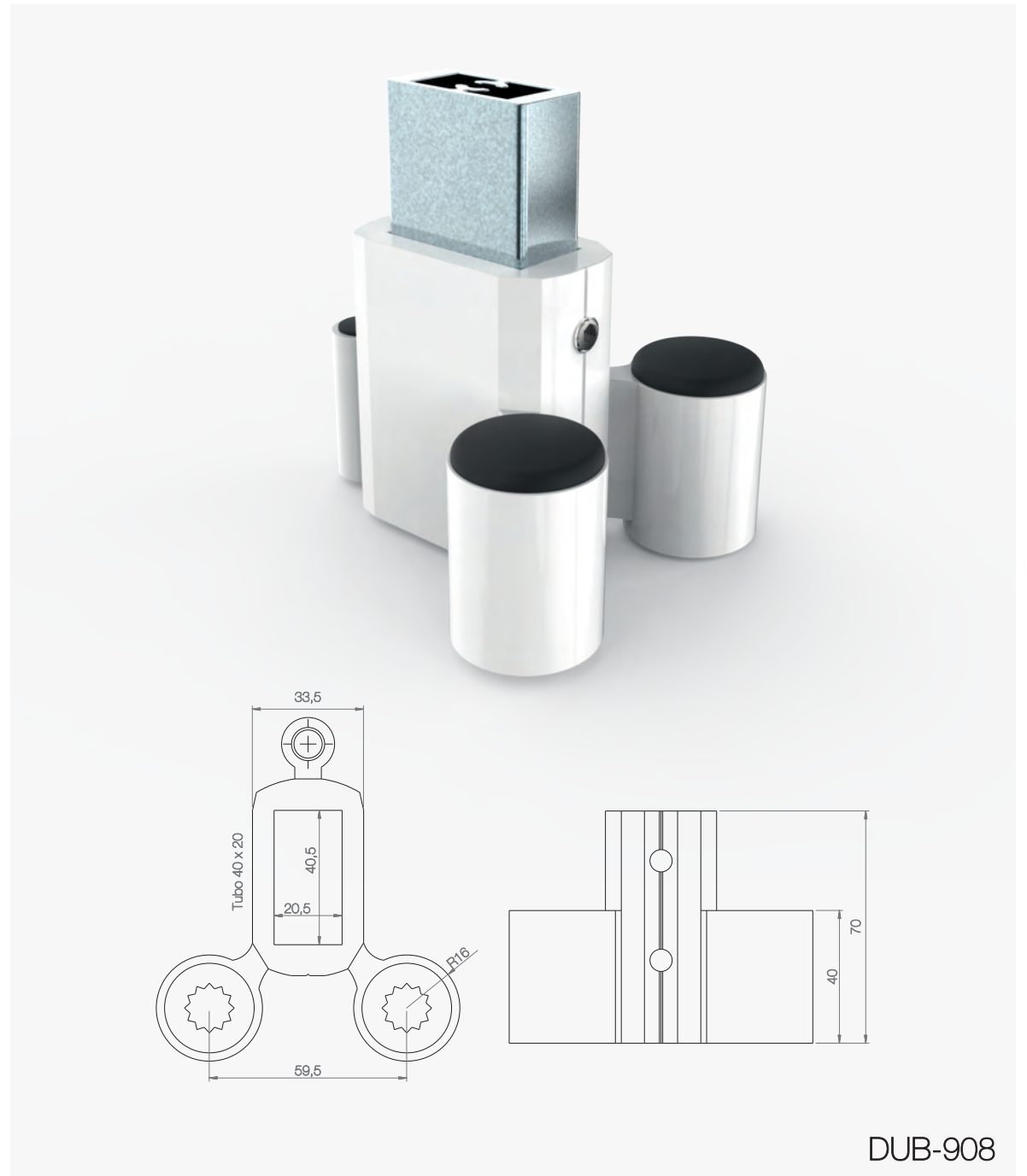
sapata com afinação



materiais / materials / materiales / matériaux
alumínio / aluminium / aluminio / aluminium

acabamento / finishing / acabado / finition
lacado / lacquered / lacado / laqué
anodizado / anodized / anodizado / anodisé

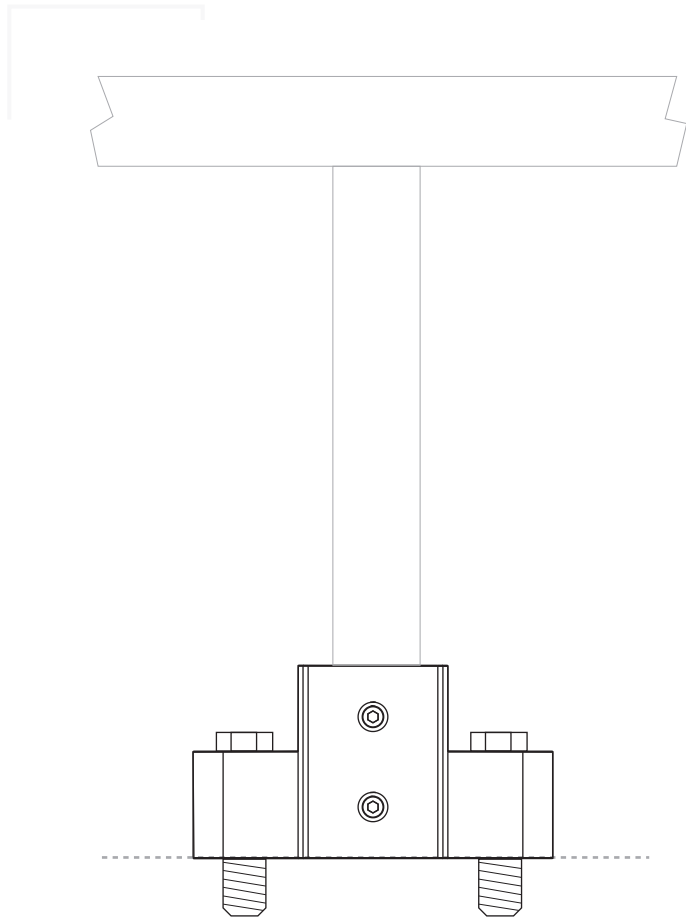
embalagem / packing / embalaje / emballage
caixa 1 unid. / box 1 units / caja 1 unid / boîte 1 unités



DUB-908



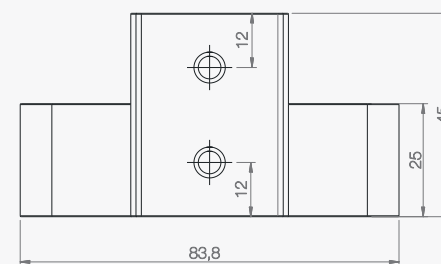
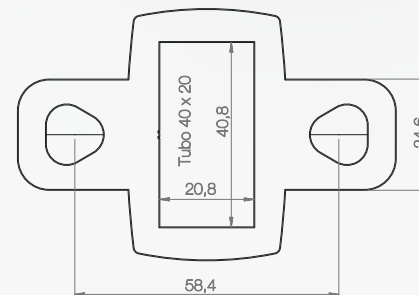
sapata central



materiais / materials / materiales / matériaux
alumínio / aluminium / aluminio / aluminium

acabamento / finishing / acabado / finition
lacado / lacquered / lacado / laqué
anodizado / anodized / anodizado / anodisé

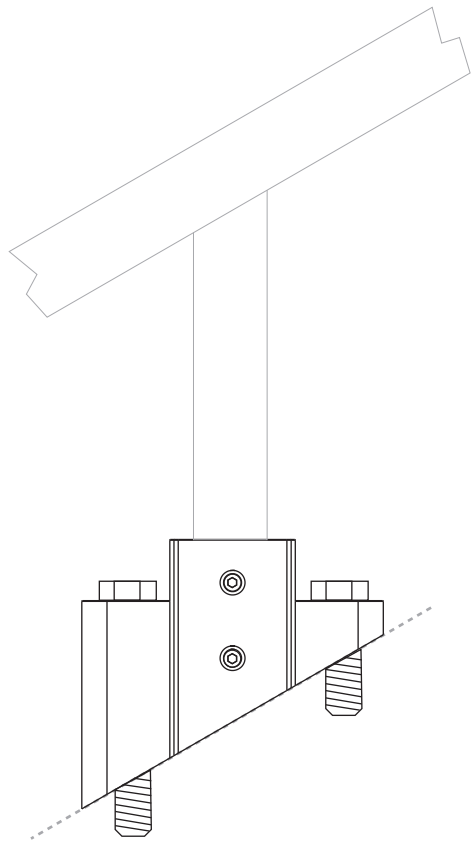
embalagem / packing / embalaje / emballage
caixa 1 unid. / box 1 unit / caja 1 unid / boîte 1 unité



DUB-633



suporte central inclinada



materiais / materials / materiales / matériaux

alumínio / aluminium / aluminio / aluminium

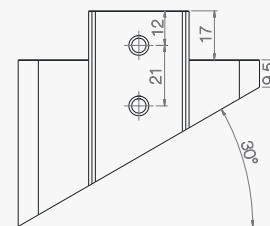
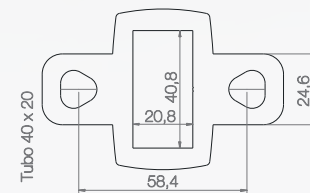
acabamento / finishing / acabado / finition

lacado / lacquered / lacado / laqué

anodizado / anodized / anodizado / anodisé

embalagem / packing / embalaje / emballage

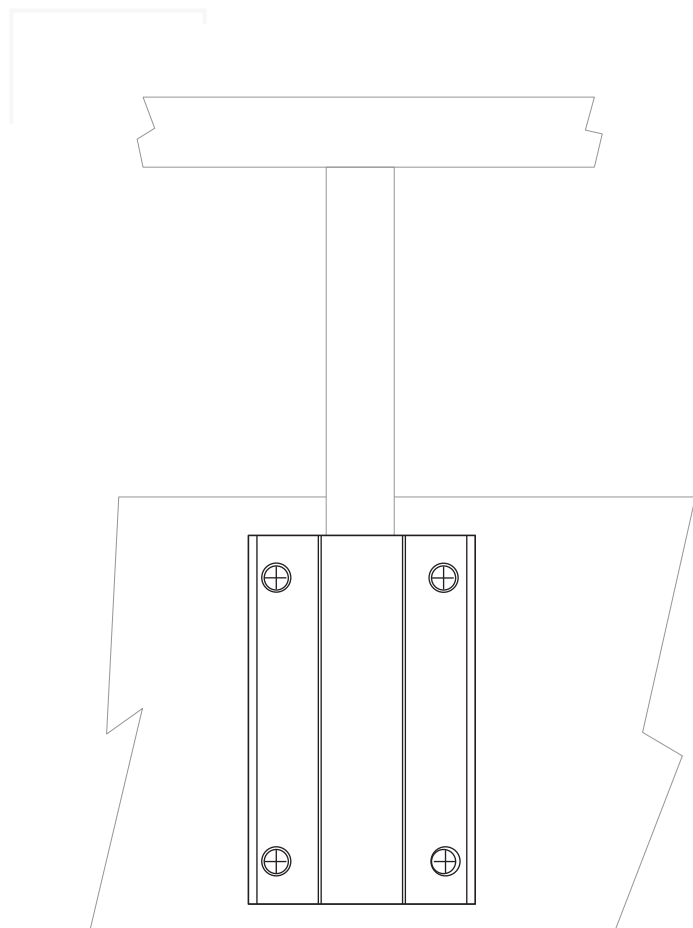
caixa 1 unid. / box 1 unit / caja 1 unid / boîte 1 unité



DUB-686



sapata parede 130mm



materiais / materials / materiales / matériaux

alumínio / aluminium / aluminio / aluminium

acabamento / finishing / acabado / finition

lacado / lacquered / lacado / laqué

anodizado / anodized / anodizado / anodisé

embalagem / packing / embalaje / emballage

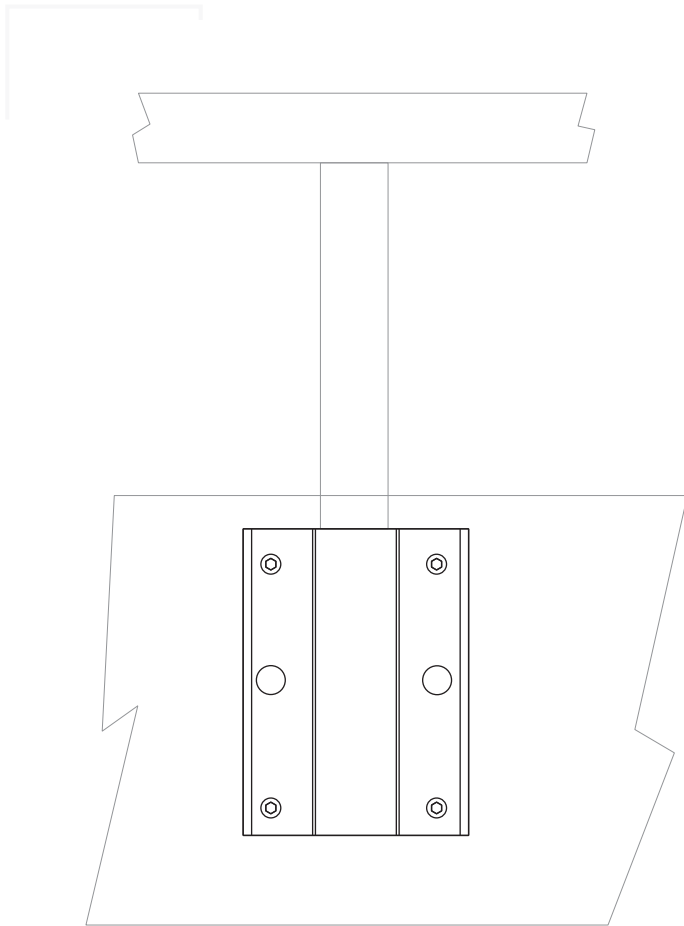
caixa 1 unid. / box 1 unit / caja 1 unid / boîte 1 unité



DUB-395



sapata parede 100mm



materiais / materials / materiales / matériaux

alumínio / aluminium / aluminio / aluminium

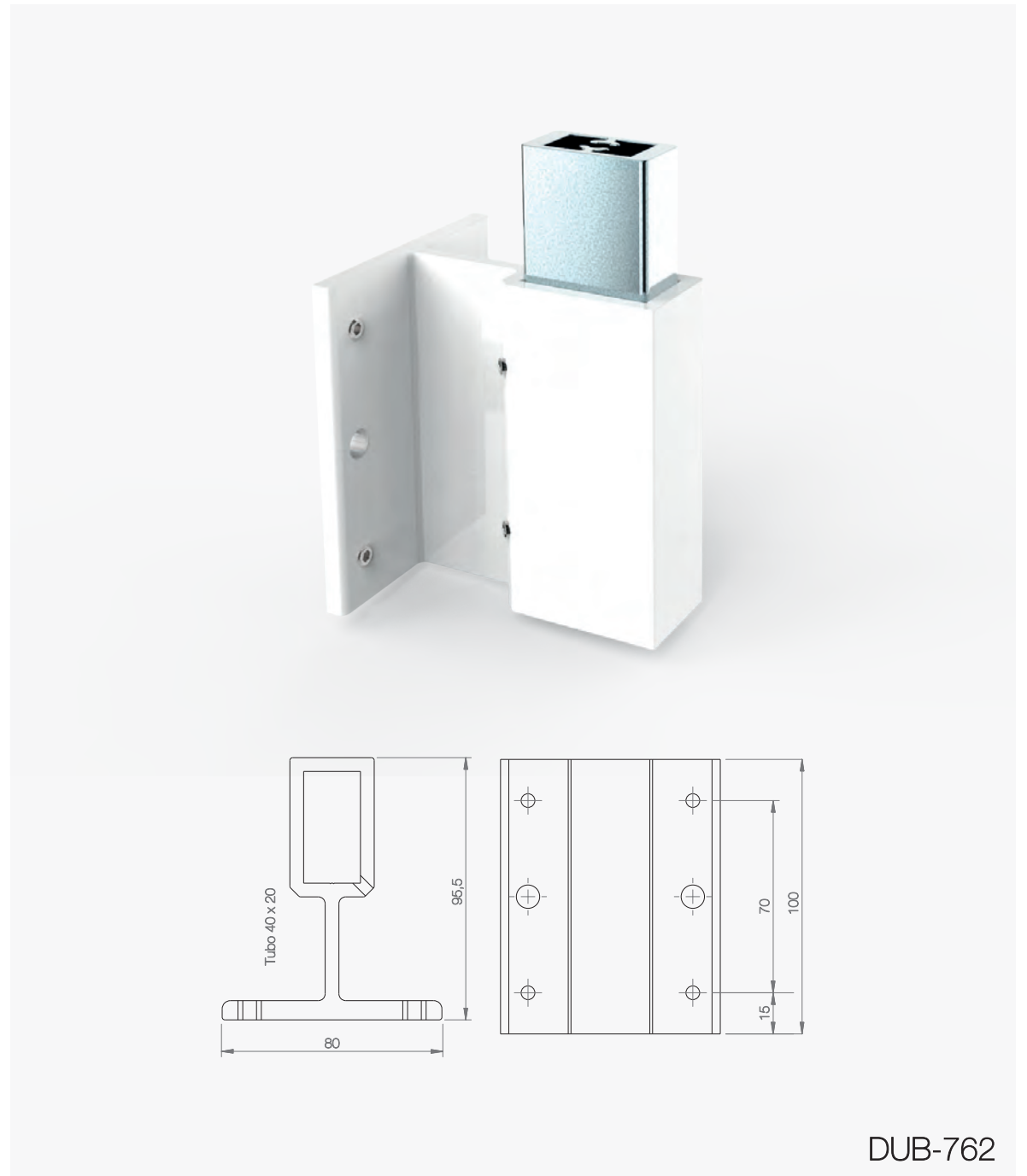
acabamento / finishing / acabado / finition

lacado / lacquered / lacado / laqué

anodizado / anodized / anodizado / anodisé

embalagem / packing / embalaje / emballage

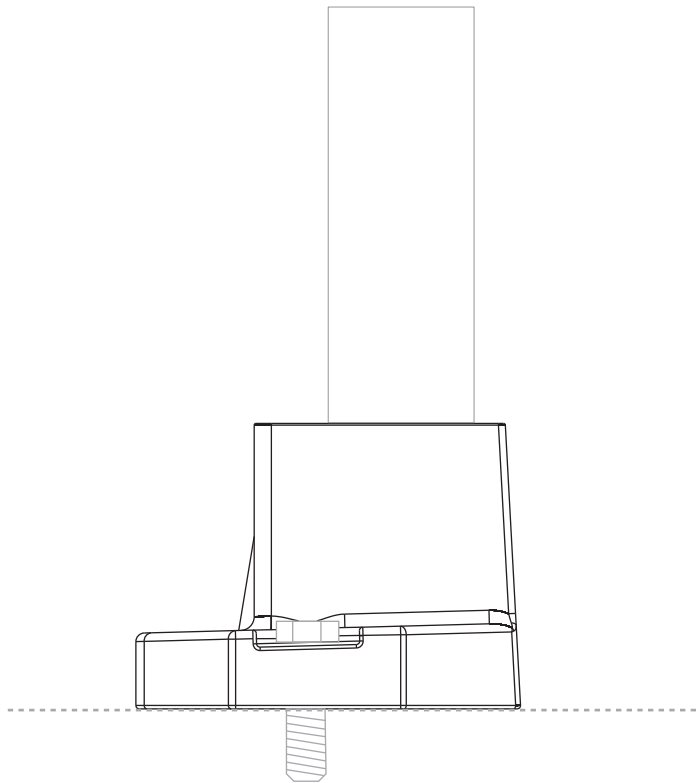
caixa 1 unid. / box 1 unit / caja 1 unid / boîte 1 unité



DUB-762



sapata injectada com afinação



materials / materials / materiales / matériaux

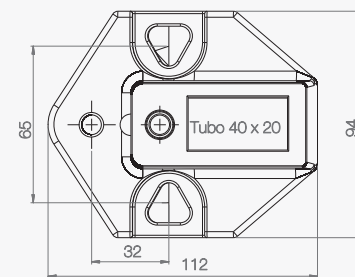
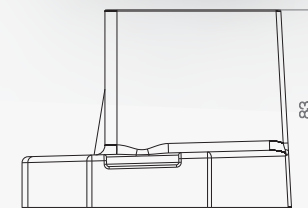
zamac / zamak / zamak / zamak

acabamento / finishing / acabado / finition

lacado / lacquered / lacado / laqué

embalagem / packing / embalaje / emballage

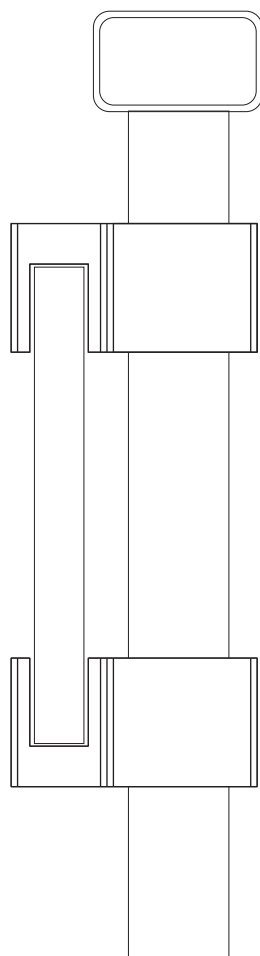
caixa 1 unid. / box 1 unit / caja 1 unid / boîte 1 unité



DUB-008.1



suporte vidro fixo



materiais / materials / materiales / matériaux

alumínio / aluminium / aluminio / aluminium

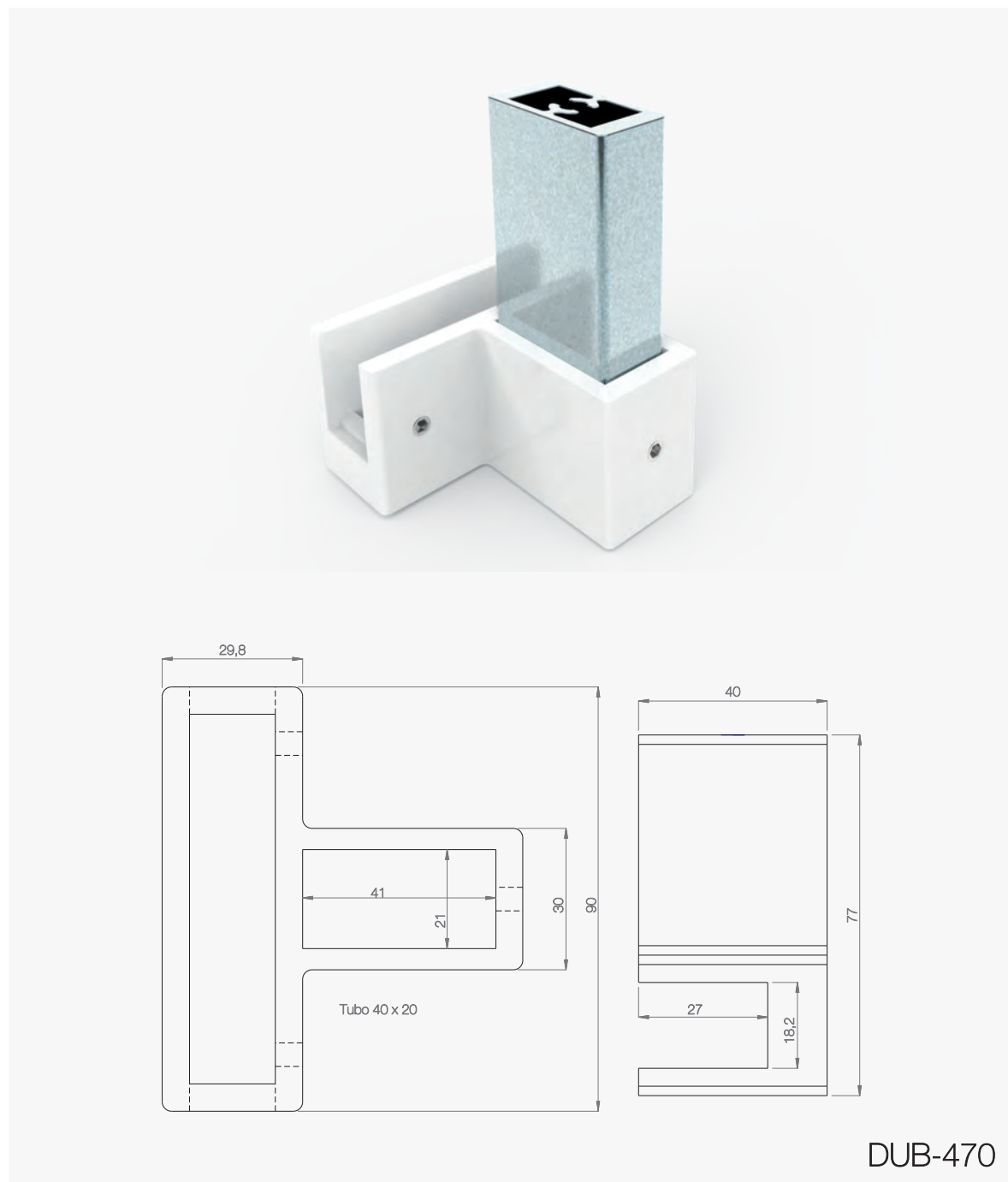
acabamento / finishing / acabado / finition

lacado / lacquered / lacado / laqué

anodizado / anodized / anodizado / anodisé

embalagem / packing / embalaje / emballage

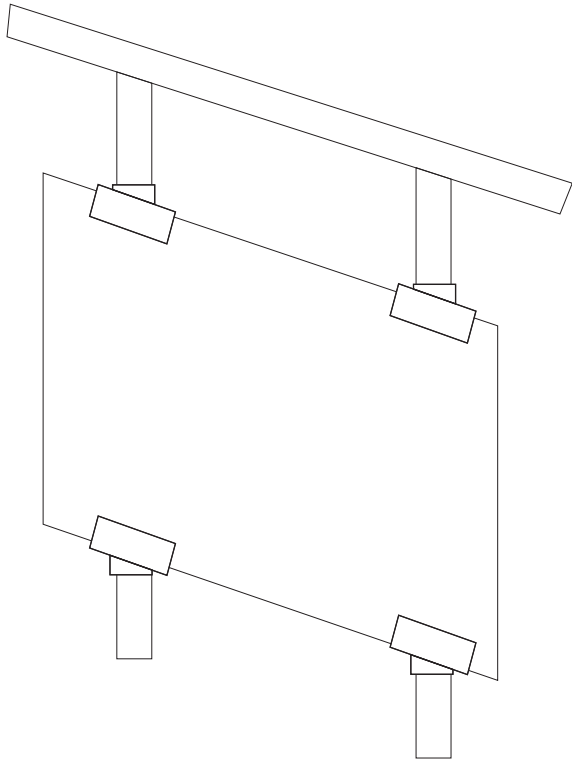
caixa 1 unid. / box 1 unit / caja 1 unid / boîte 1 unité



DUB-470



suporte vidro rotativo



materiais / materials / materiales / matériaux

alumínio / aluminium / aluminio / aluminium

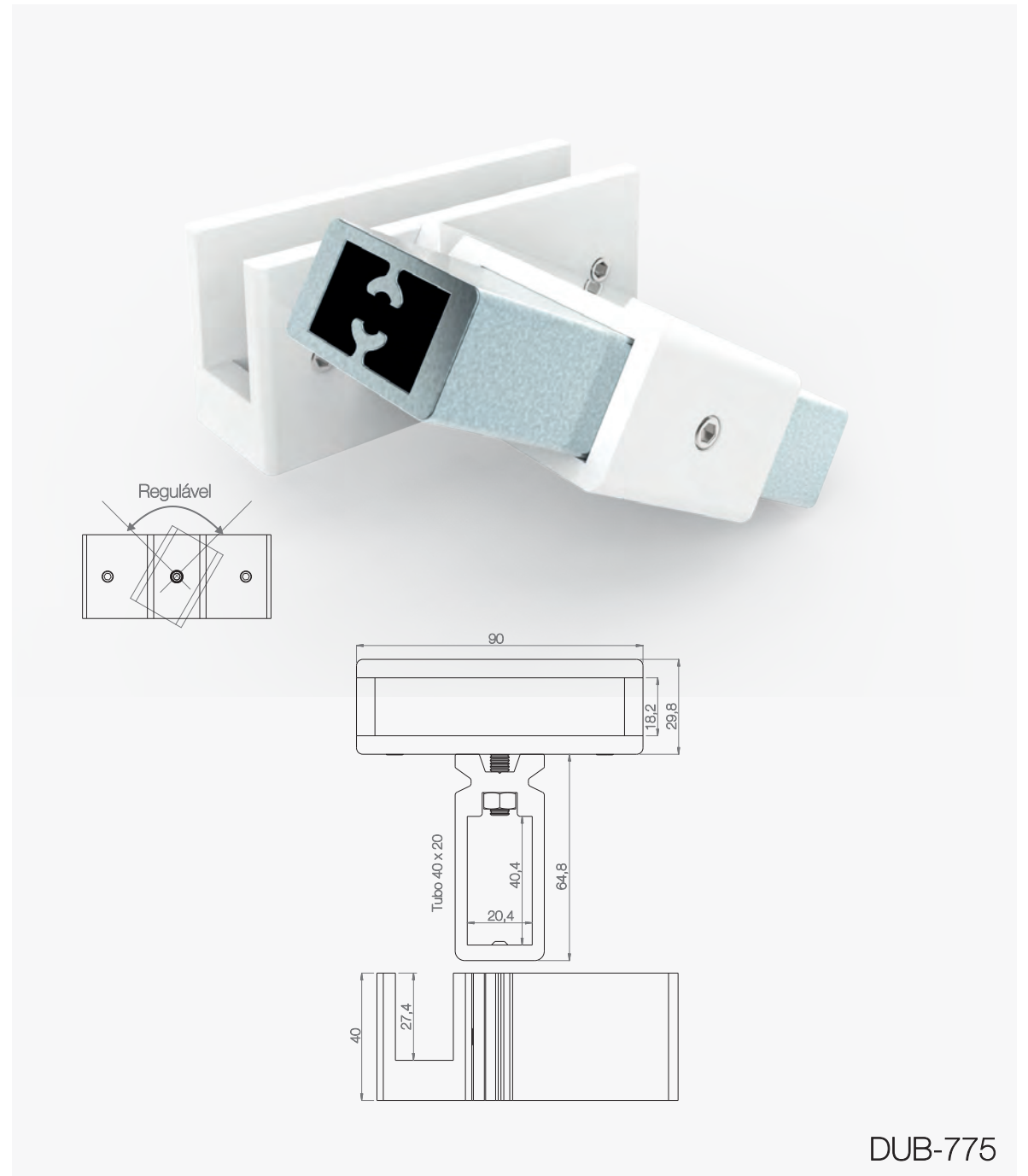
acabamento / finishing / acabado / finition

lacado / lacquered / lacado / laqué

anodizado / anodized / anodizado / anodisé

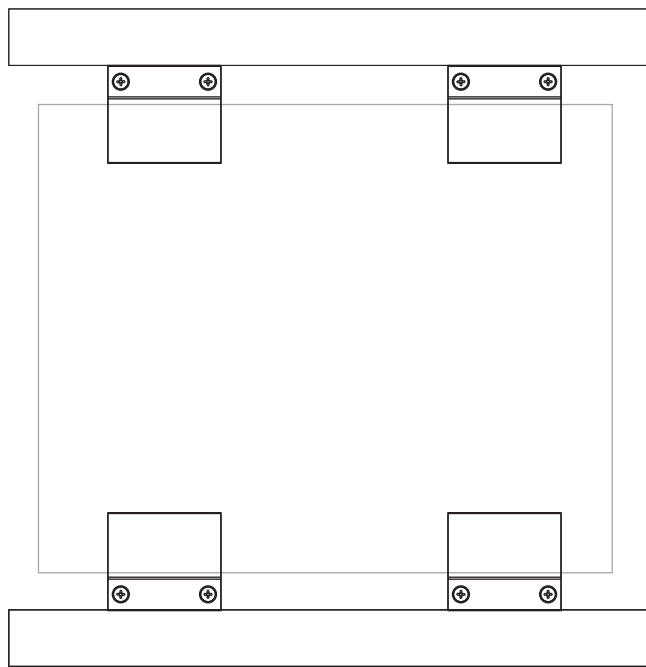
embalagem / packing / embalaje / emballage

caixa 1 unid. / box 1 unit / caja 1 unid / boîte 1 unité





agarra vidro



materials / materials / materiales / matériaux

alumínio / aluminium / aluminio / aluminium

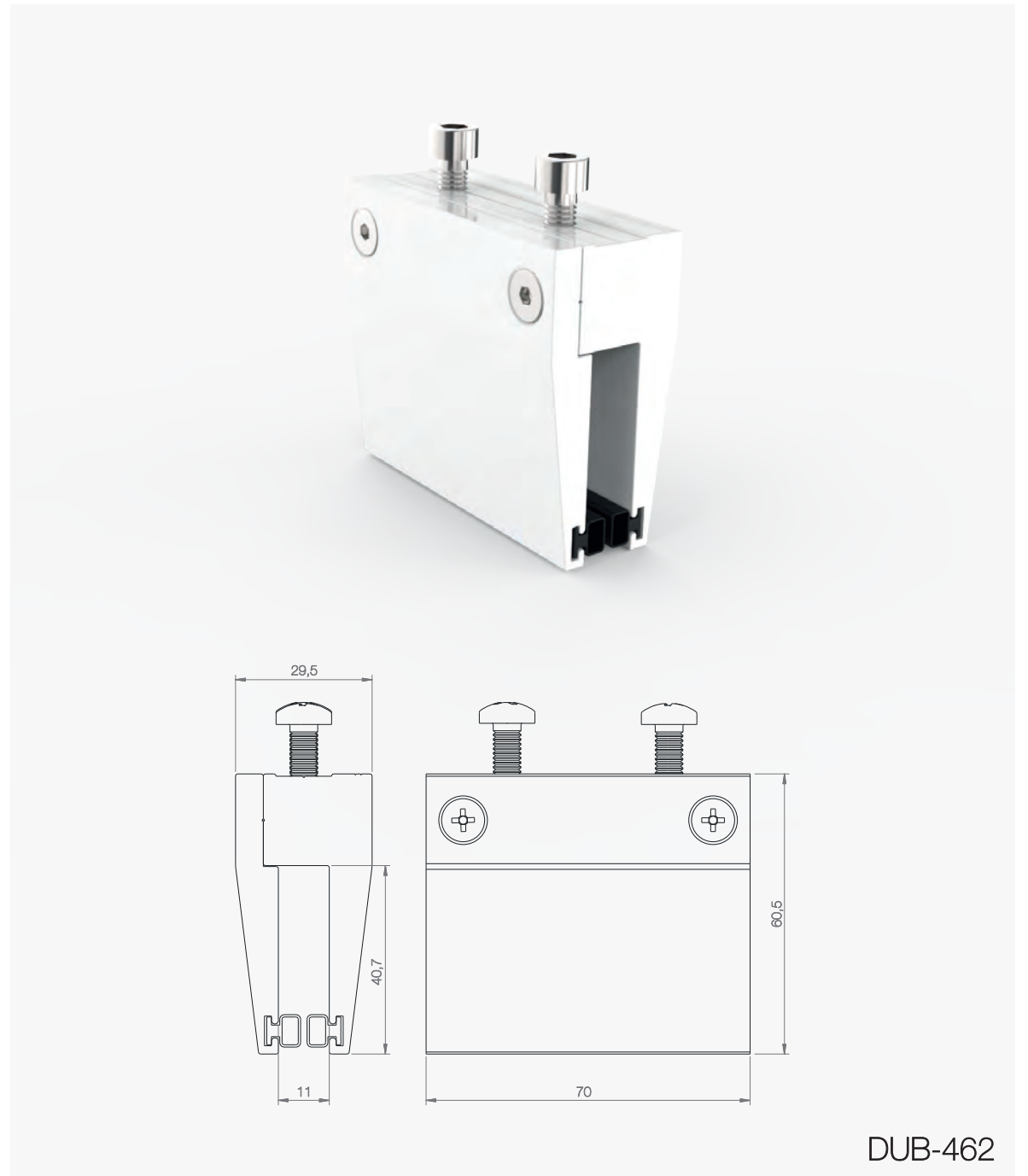
acabamento / finishing / acabado / finition

lacado / lacquered / lacado / laqué

anodizado / anodized / anodizado / anodisé

embalagem / packing / embalaje / emballage

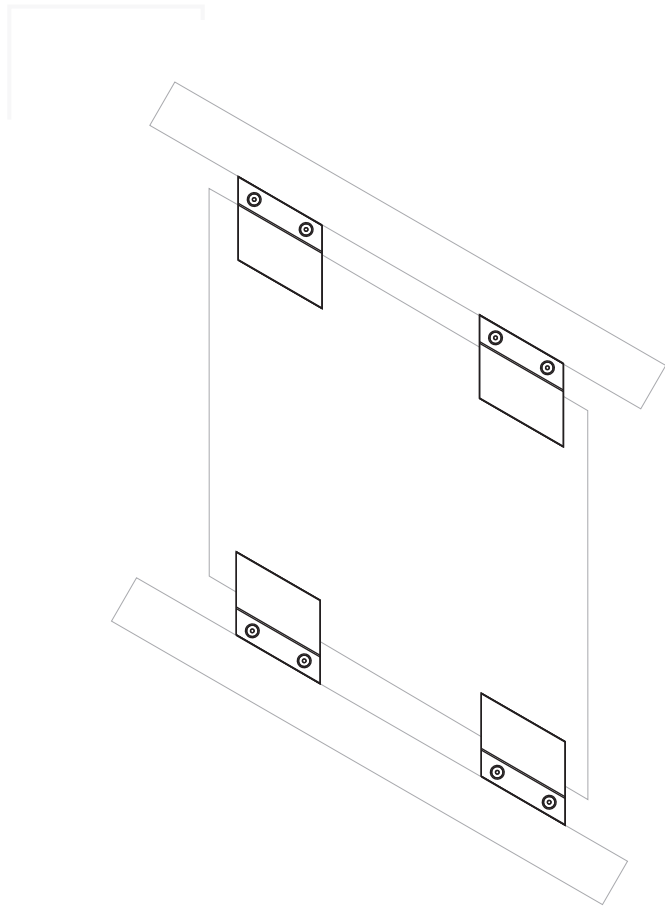
caixa 1 unid. / box 1 unit / caja 1 unid / boîte 1 unité



DUB-462



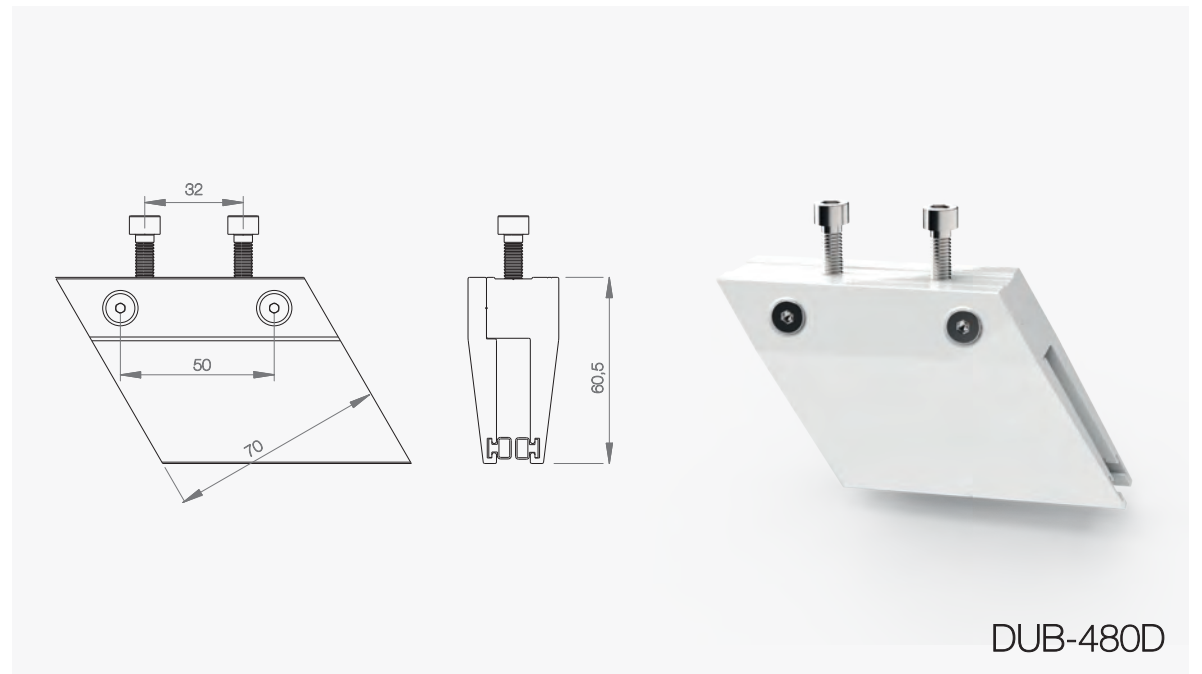
agarra vidro 30°



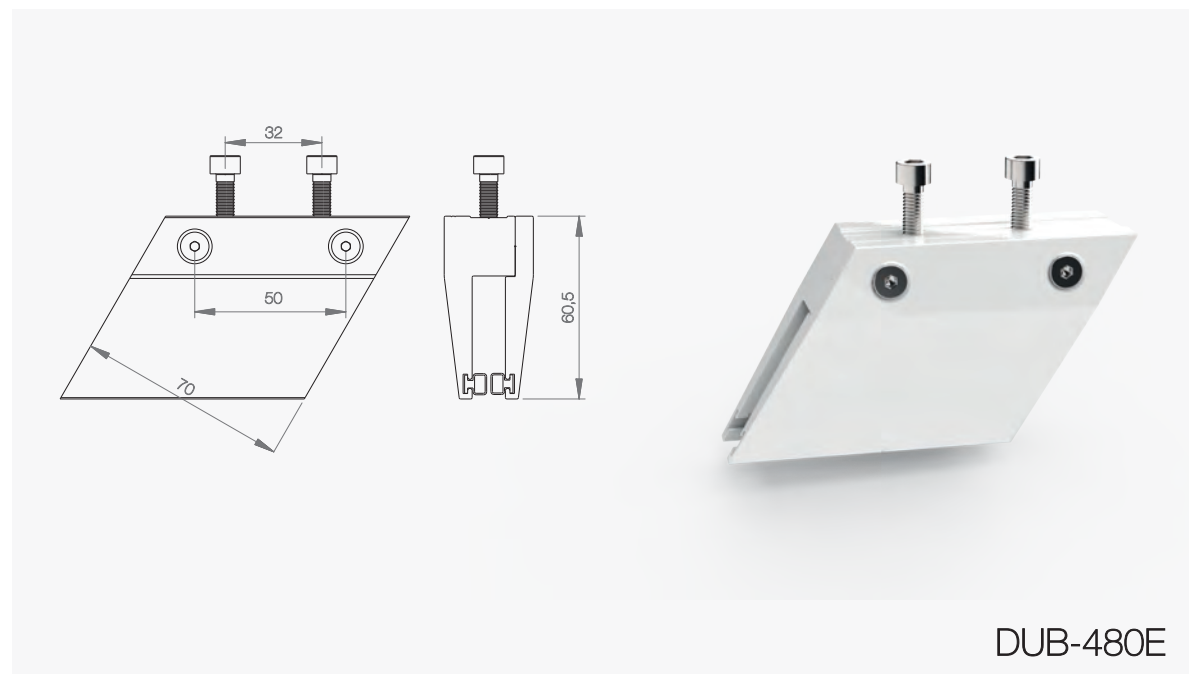
materiais / materials / materiales / matériaux
alumínio / aluminium / aluminio / aluminium

acabamento / finishing / acabado / finition
lacado / lacquered / lacado / laqué
anodizado / anodized / anodizado / anodisé

embalagem / packing / embalaje / emballage
caixa 1 unid. / box 1 unit / caja 1 unid / boîte 1 unité



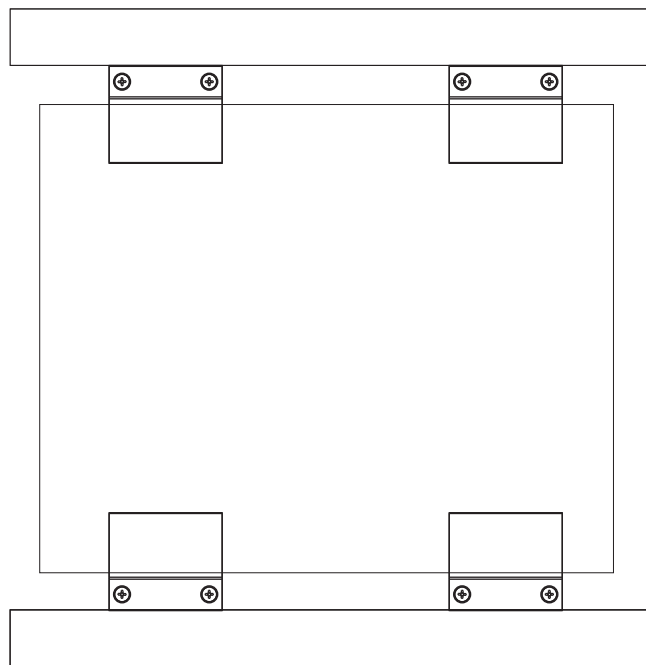
DUB-480D



DUB-480E



agarra vidro perfil redondo



materiais / materials / materiales / matériaux
alumínio / aluminium / aluminio / aluminium

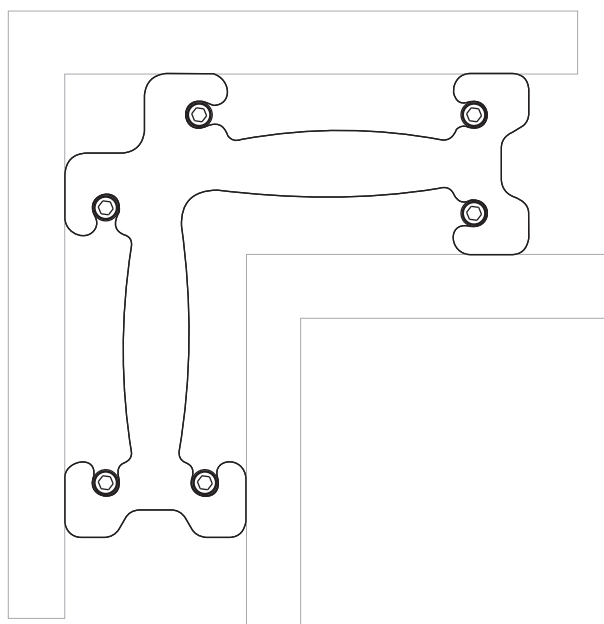
acabamento / finishing / acabado / finition
lacado / lacquered / lacado / laqué
anodizado / anodized / anodizado / anodisé

embalagem / packing / embalaje / emballage
caixa 1 unid. / box 1 unit / caja 1 unid / boîte 1 unité





esquadro afinação 90° caixa 45



materials / materials / materiales / matériaux

alumínio / aluminium / aluminio / aluminium

acabamento / finishing / acabado / finition

bruto / crude / crudo / brut

embalagem / packing / embalaje / emballage

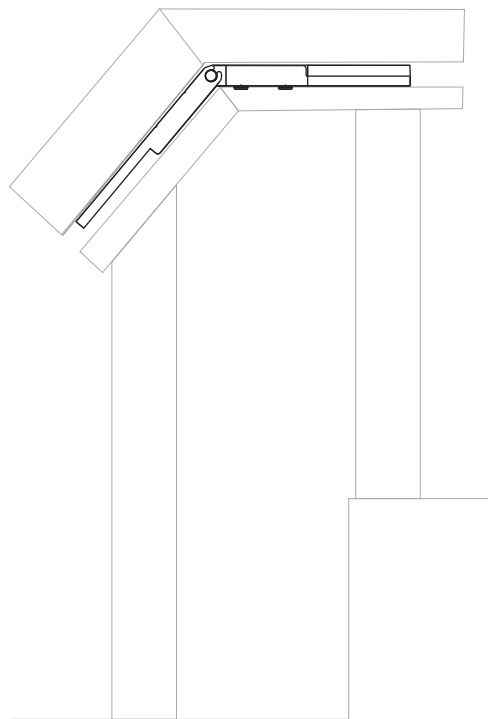
caixa 1 unid. / box 1 unit / caja 1 unid / boîte 1 unité



DUB-385L



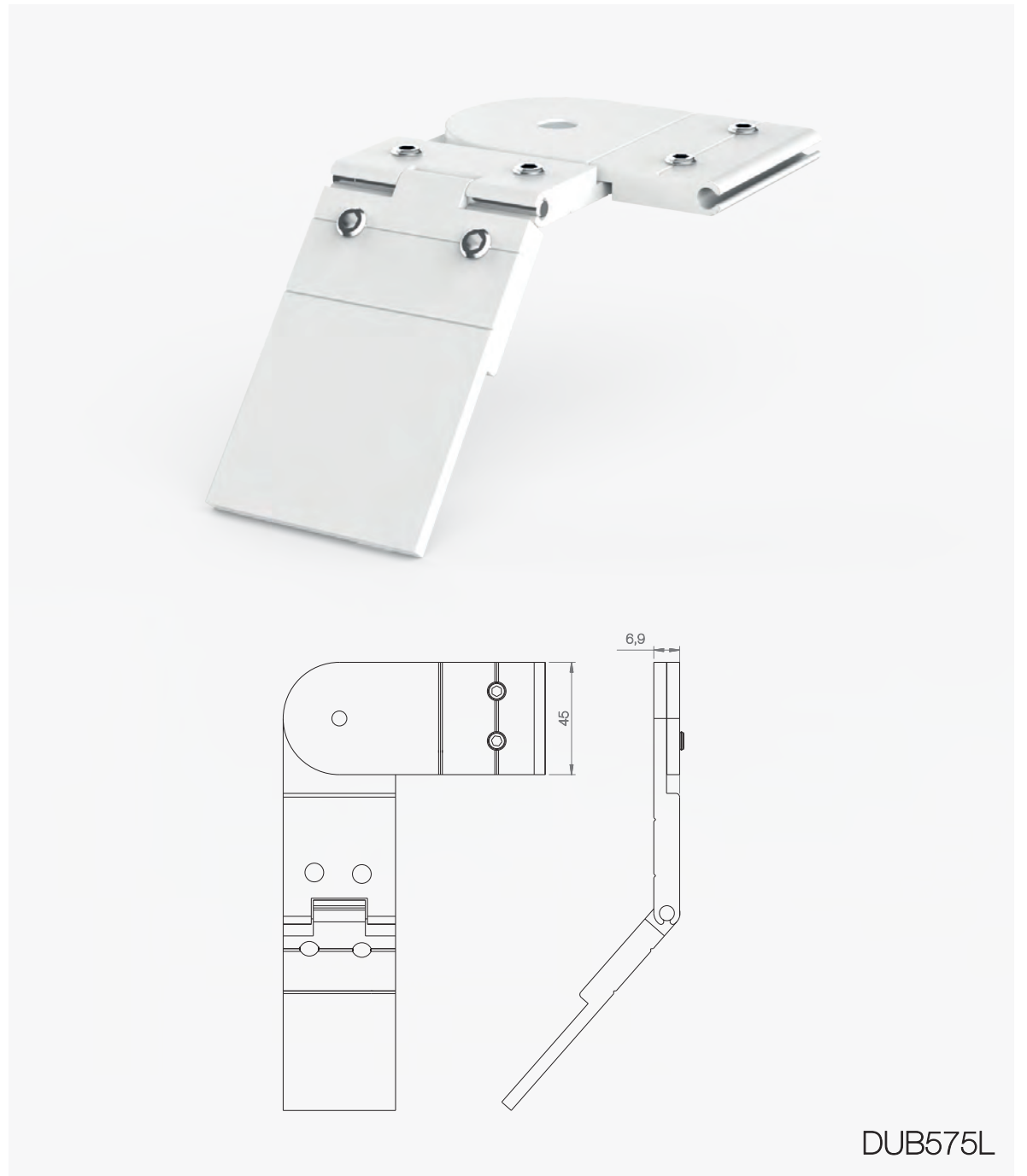
esquadro angular 575 L



materials / materials / materiales / matériaux
alumínio / aluminium / aluminio / aluminium

acabamento / finishing / acabado / finition
bruto / crude / crudo / brut

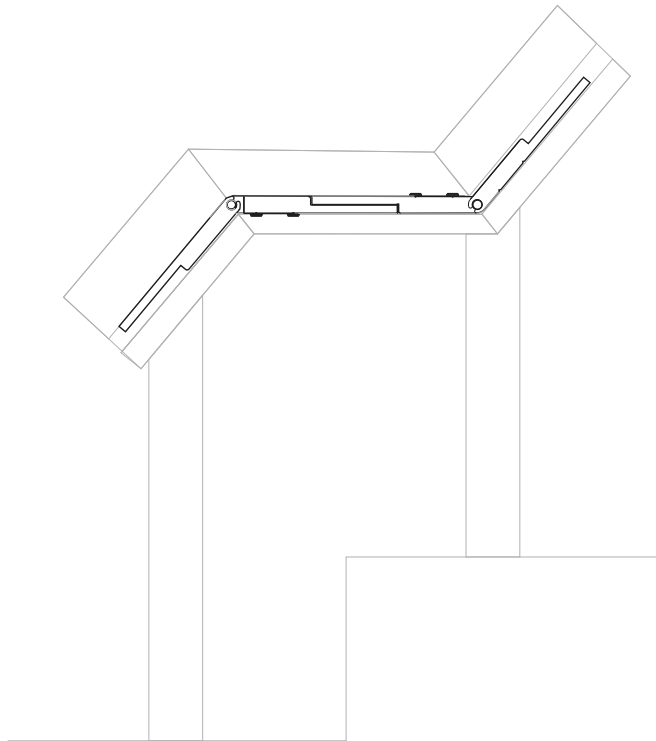
embalagem / packing / embalaje / emballage
caixa 1 unid. / box 1 unit / caja 1 unid / boîte 1 unité



DUB575L



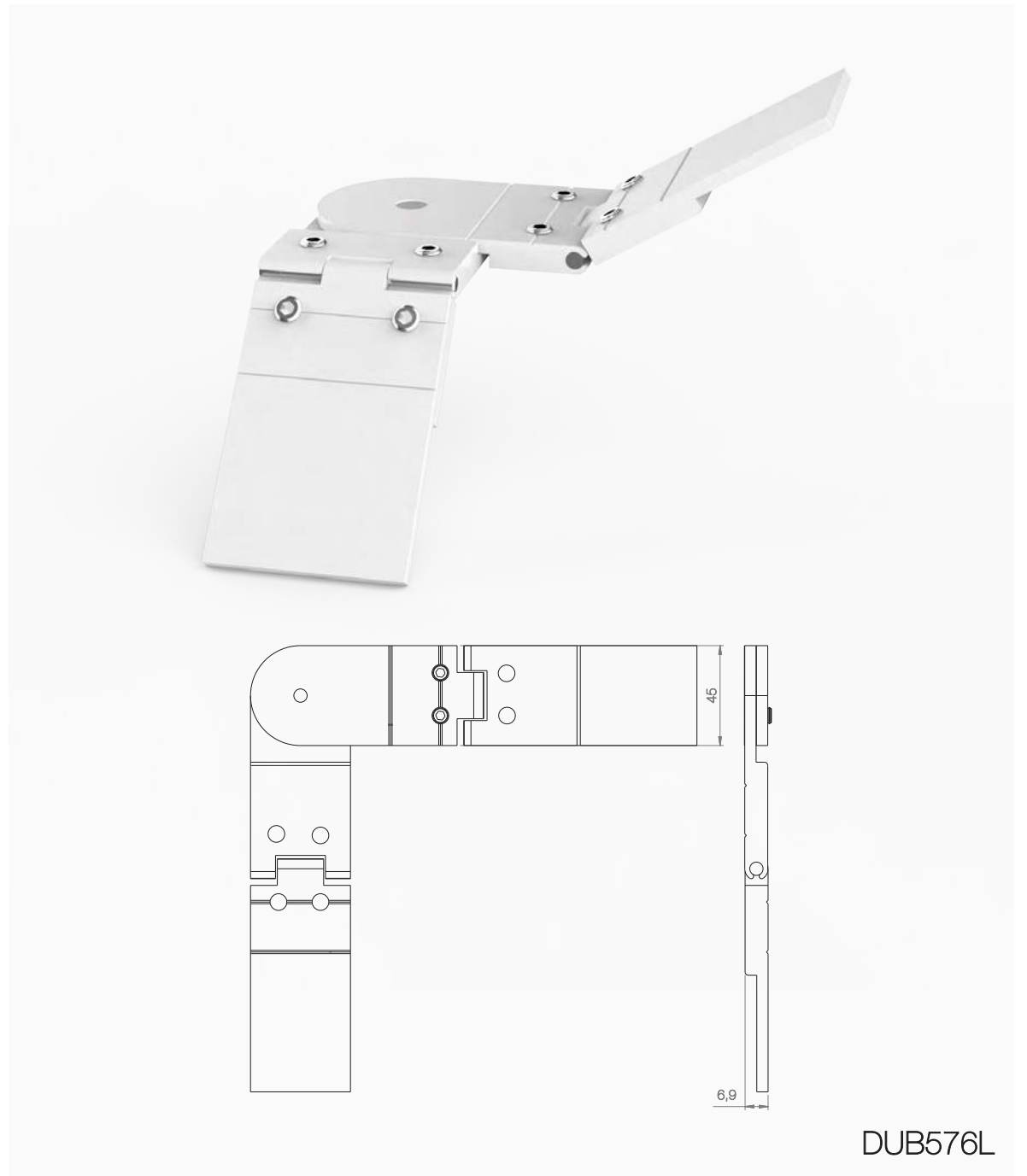
esquadro angular 576 L



materials / materials / materiales / matériaux
alumínio / aluminium / aluminio / aluminium

acabamento / finishing / acabado / finition
bruto / crude / crudo / brut

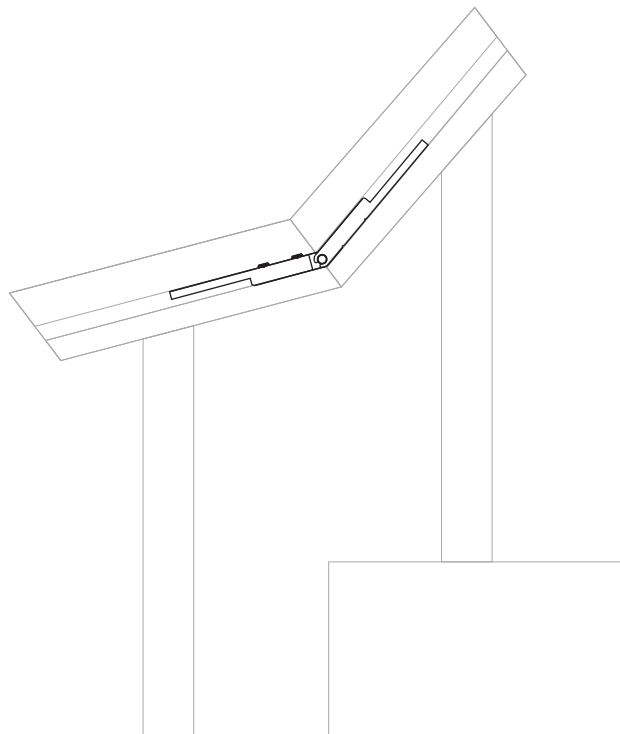
embalagem / packing / embalaje / emballage
caixa 1 unid. / box 1 units / caja 1 unid / boîte 1 unités



DUB576L



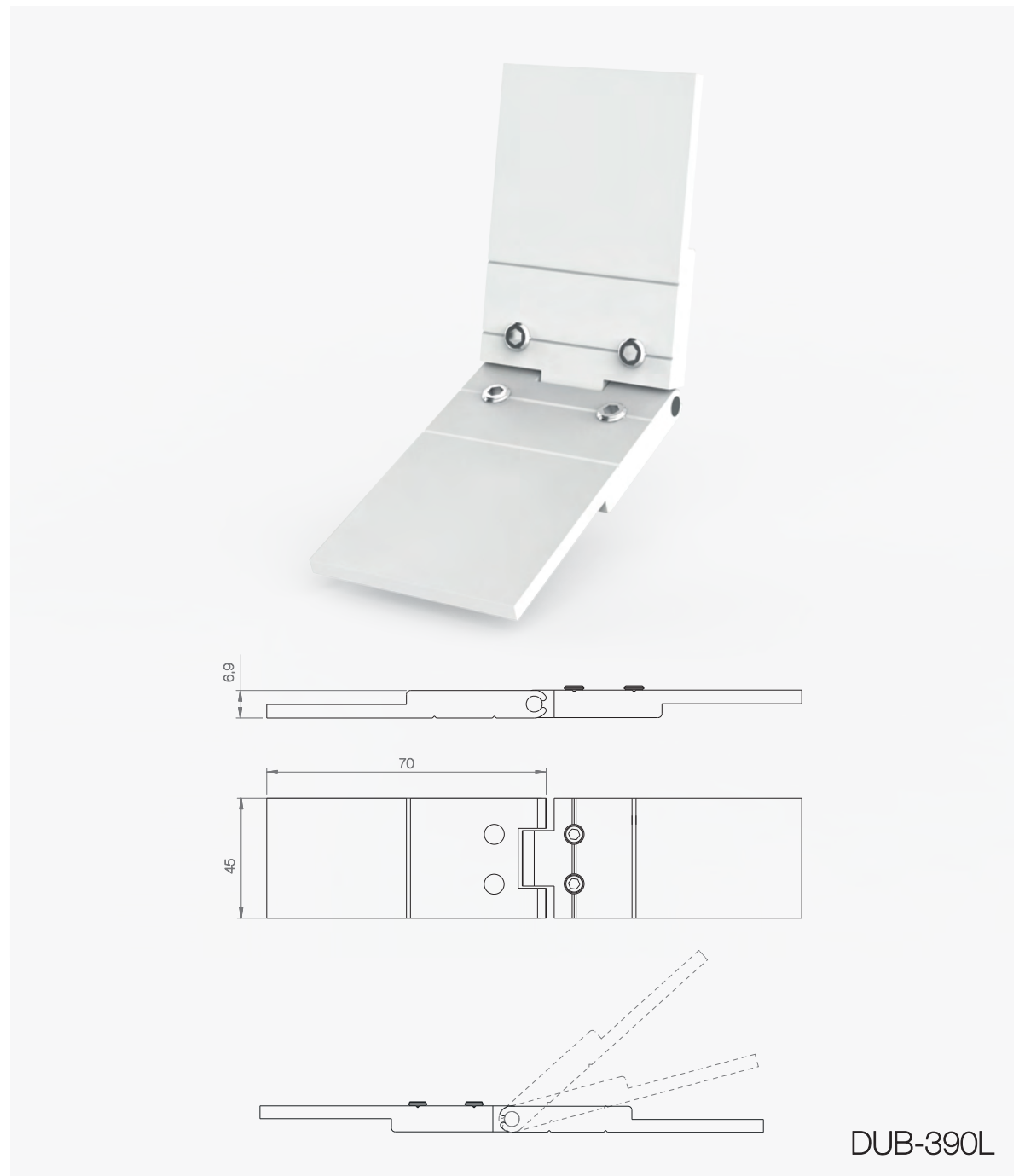
esquadro angular 390L



materials / materials / materiales / matériaux
alumínio / aluminium / aluminio / aluminium

acabamento / finishing / acabado / finition
bruto / crude / crudo / brut

embalagem / packing / embalaje / emballage
caixa 1 unid. / box 1 unit / caja 1 unid / boîte 1 unité

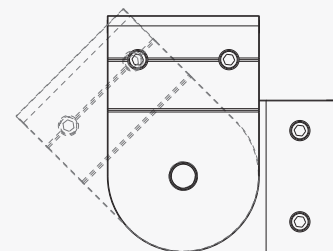
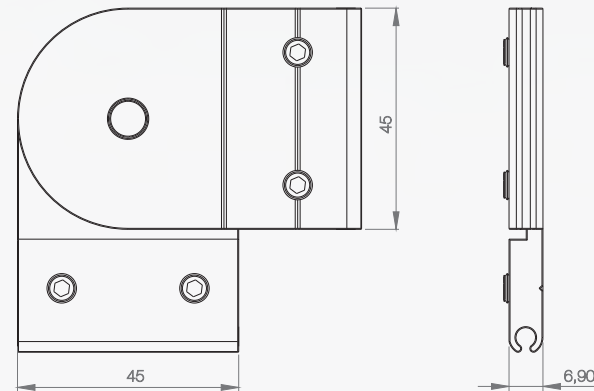
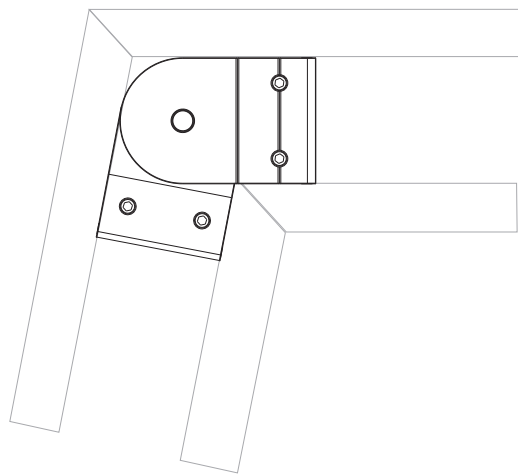


DUB-390L

3, %



esquadro angular 391L



materials / materials / materiales / matériaux
alumínio / aluminium / aluminio / aluminium

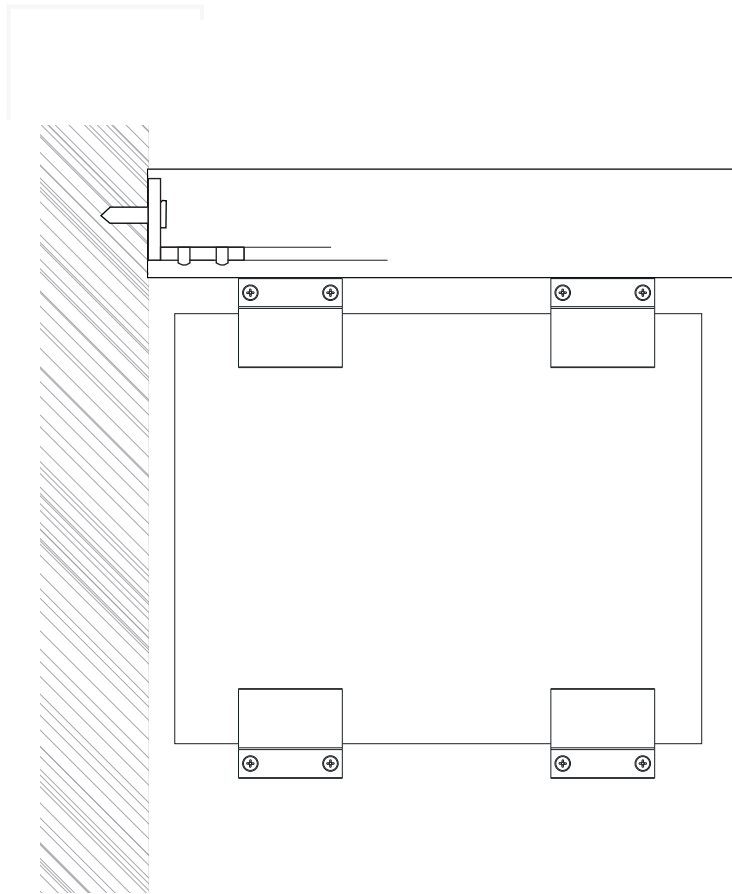
acabamento / finishing / acabado / finition
bruto / crude / crudo / brut

embalagem / packing / embalaje / emballage
caixa 1 unid. / box 1 unit / caja 1 unid / boîte 1 unité

DUB-391L



suporte parede 389L



materiais / materials / materiales / matériaux

alumínio / aluminium / aluminio / aluminium

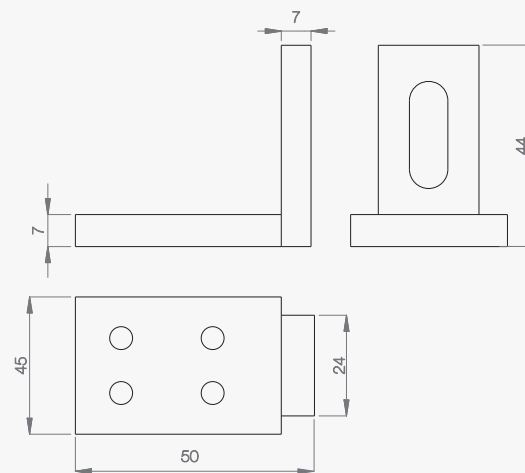
acabamento / finishing / acabado / finition

lacado / lacquered / lacado / laqué

anodizado / anodized / anodizado / anodisé

embalagem / packing / embalaje / emballage

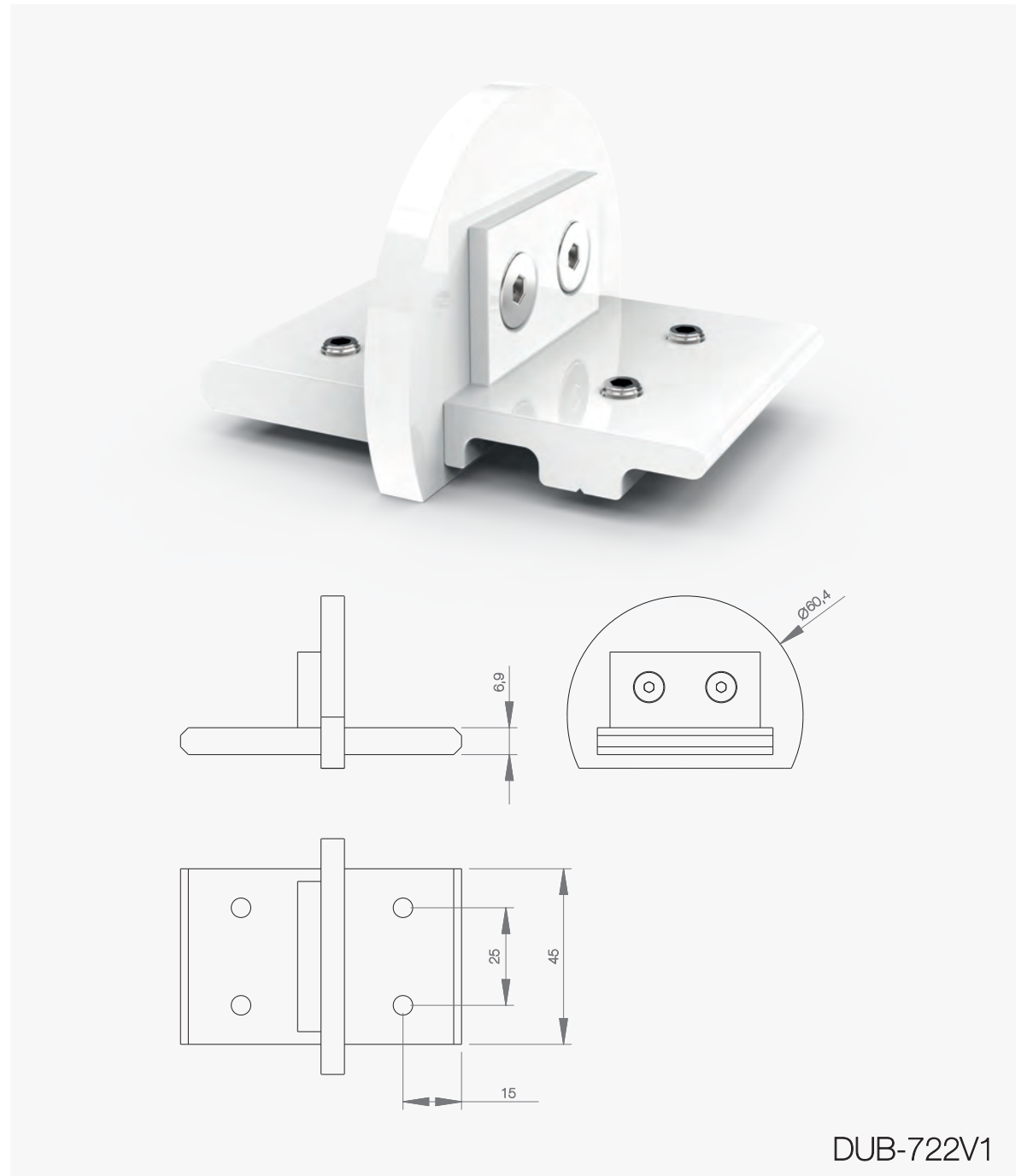
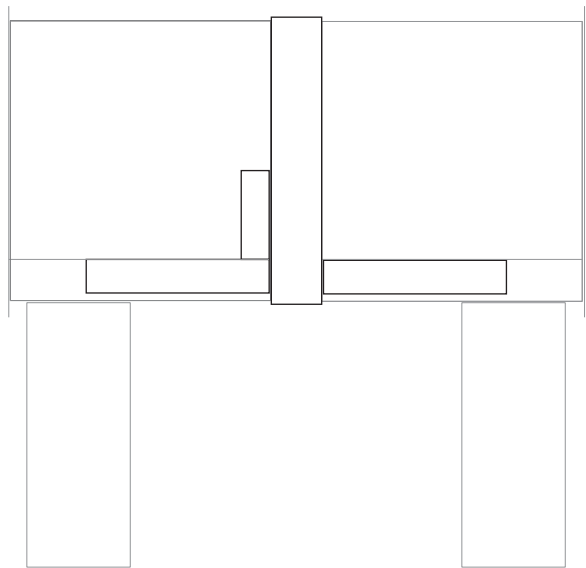
caixa 1 unid. / box 1 unit / caja 1 unid / boîte 1 unité



DUB-389L



topo união corrimão



materiais / materials / materiales / matériaux
alumínio / aluminium / aluminio / aluminium

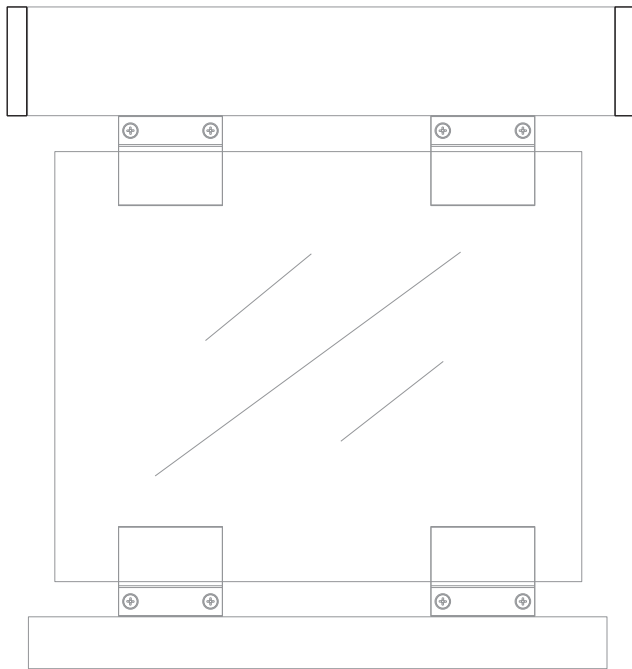
acabamento / finishing / acabado / finition
lacado / lacquered / lacado / laqué
anodizado / anodized / anodizado / anodisé

embalagem / packing / embalaje / emballage
caixa 1 unid. / box 1 unit / caja 1 unid / boîte 1 unité

DUB-722V1



topo oval BL - 2



materiais / materials / materiales / matériaux

alumínio / aluminium / aluminio / aluminium

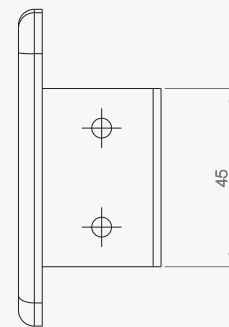
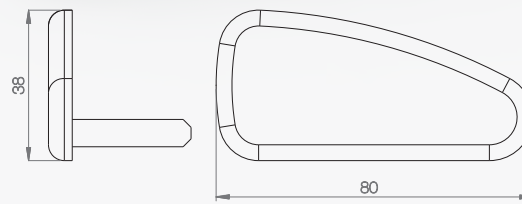
acabamento / finishing / acabado / finition

lacado / lacquered / lacado / laqué

anodizado / anodized / anodizado / anodisé

embalagem / packing / embalaje / emballage

caixa 1 unid. / box 1 unit / caja 1 unid / boîte 1 unité



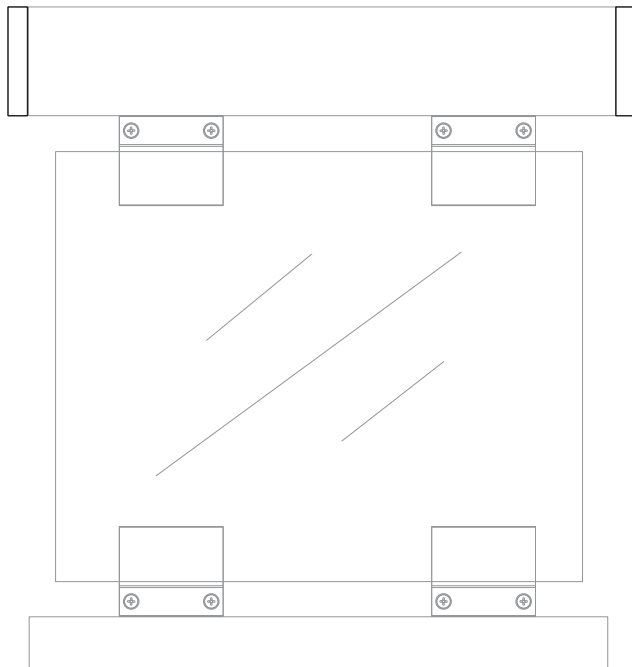
esquerda + direita

DUB-918EL

DUB-918DL



topo oval



materiais / materials / materiales / matériaux

alumínio / aluminium / aluminio / aluminium

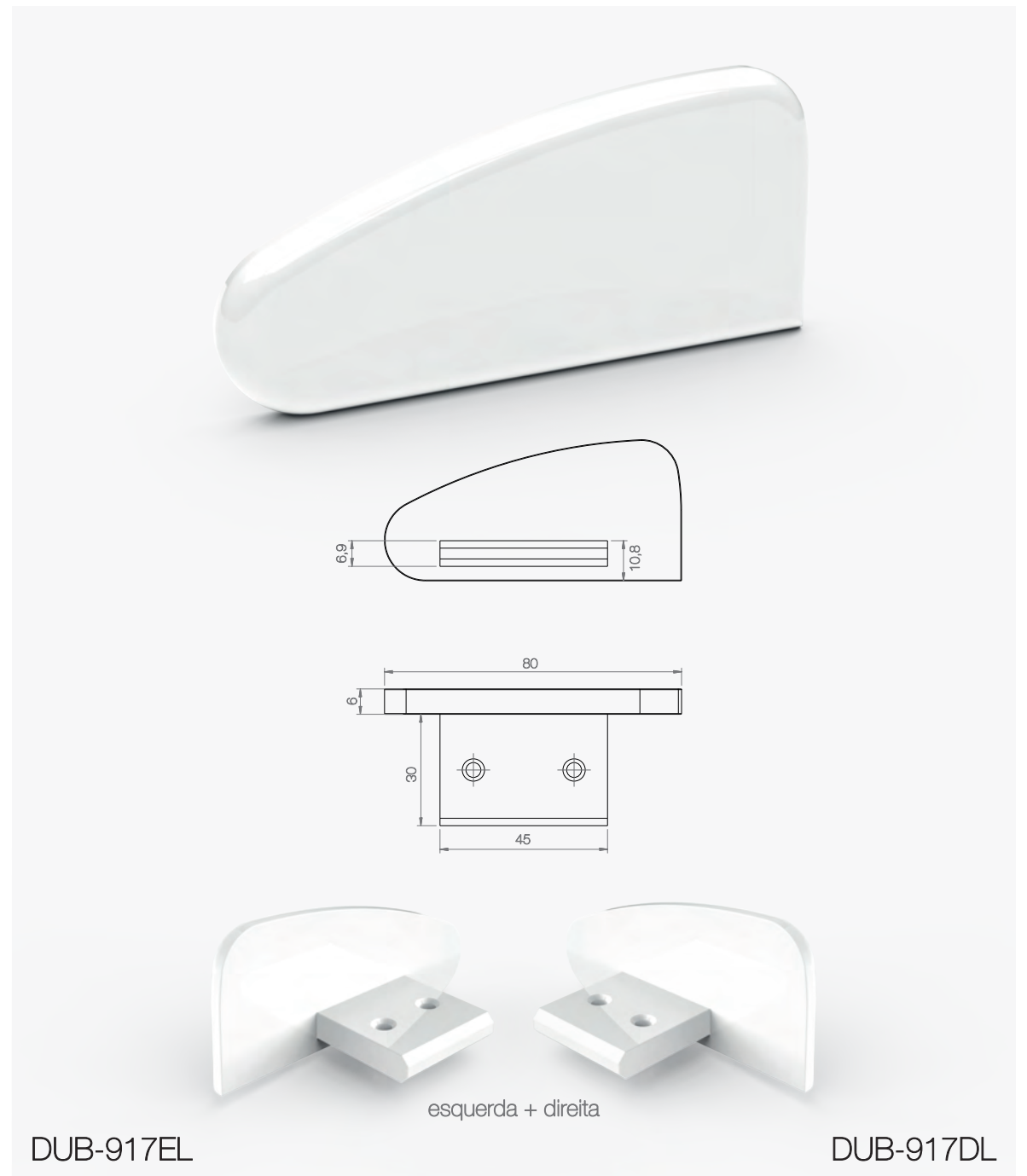
acabamento / finishing / acabado / finition

lacado / lacquered / lacado / laqué

anodizado / anodized / anodizado / anodisé

embalagem / packing / embalaje / emballage

caixa 1 unid. / box 1 unit / caja 1 unid / boîte 1 unité



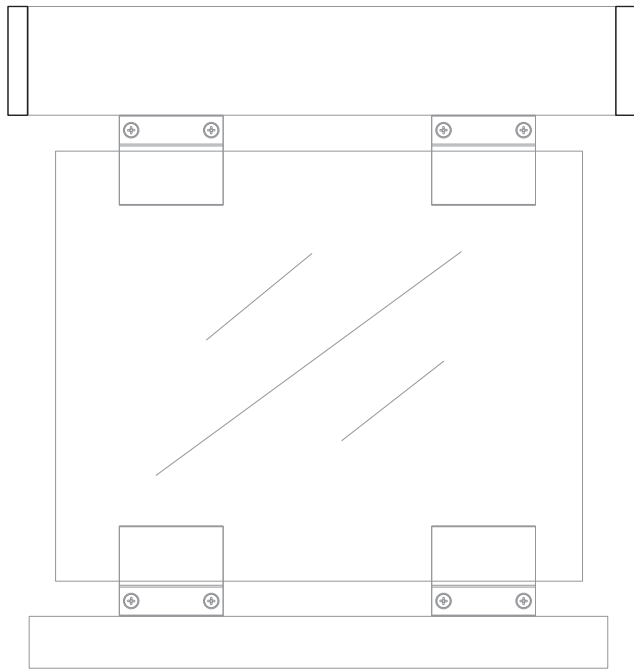
DUB-917EL

esquerda + direita

DUB-917DL



topo redondo 66



materiais / materials / materiales / matériaux

alumínio / aluminium / aluminio / aluminium

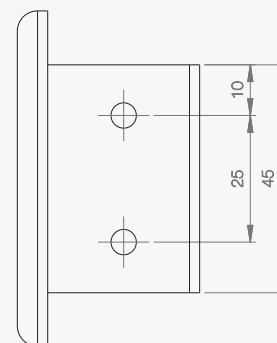
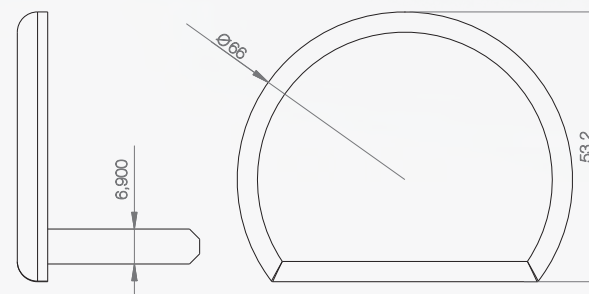
acabamento / finishing / acabado / finition

lacado / lacquered / lacado / laqué

anodizado / anodized / anodizado / anodisé

embalagem / packing / embalaje / emballage

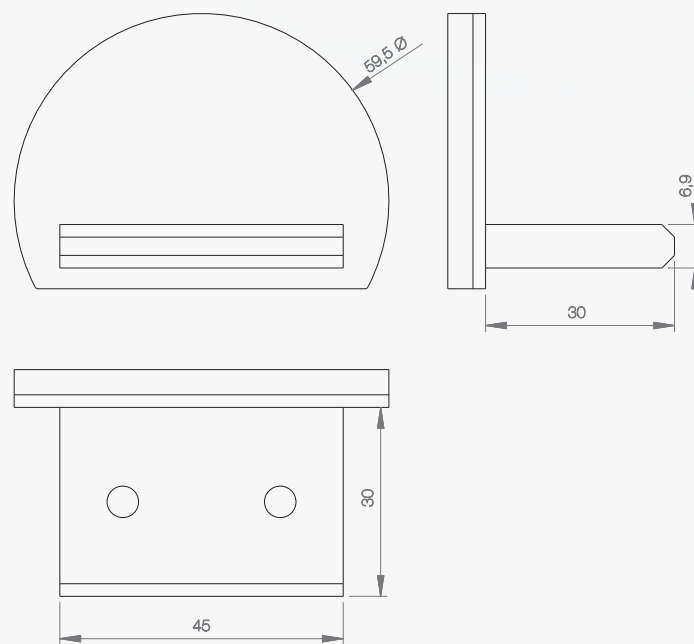
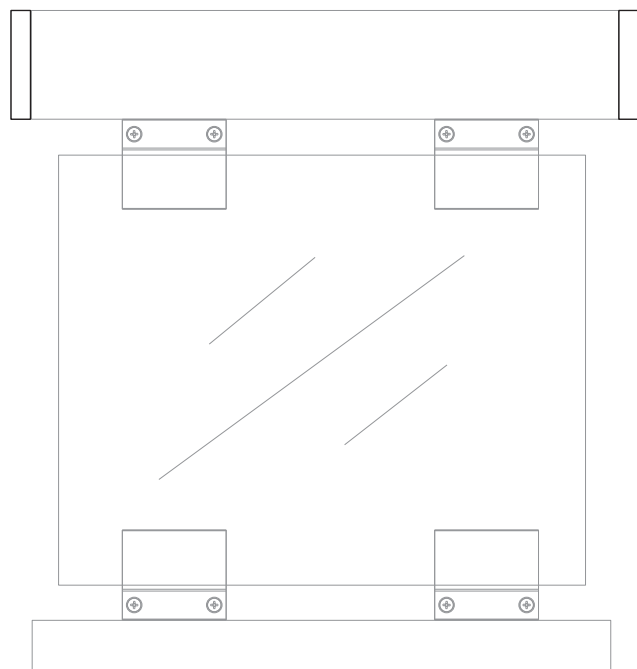
caixa 1 unid. / box 1 unit / caja 1 unid / boîte 1 unité



DUB-722L



topo redondo 60



materiais / materials / materiales / matériaux

alumínio / aluminium / aluminio / aluminium

acabamento / finishing / acabado / finition

lacado / lacquered / lacado / laqué

anodizado / anodized / anodizado / anodisé

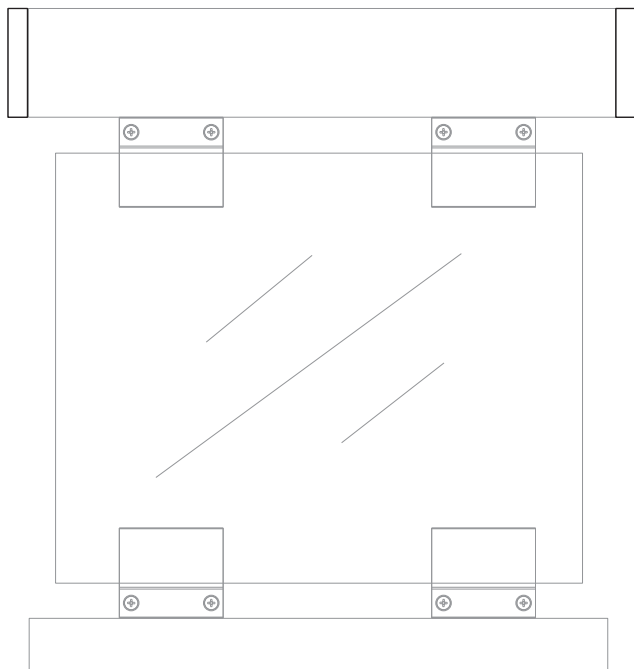
embalagem / packing / embalaje / emballage

caixa 1 unid. / box 1 unit / caja 1 unid / boîte 1 unité

DUB-722V



topo reto 64x44



materiais / materials / materiales / matériaux

alumínio / aluminium / aluminio / aluminium

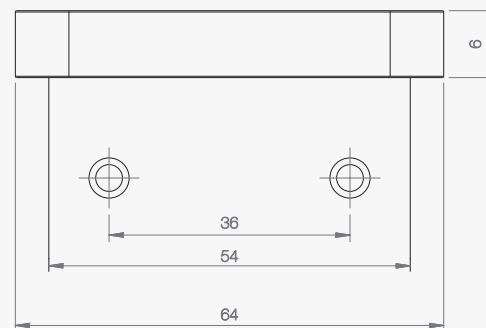
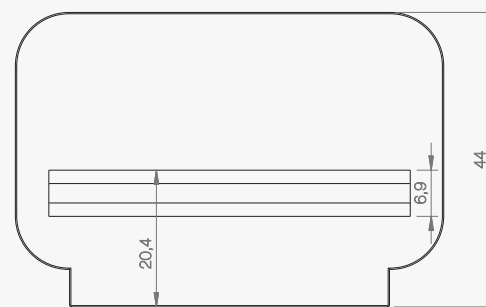
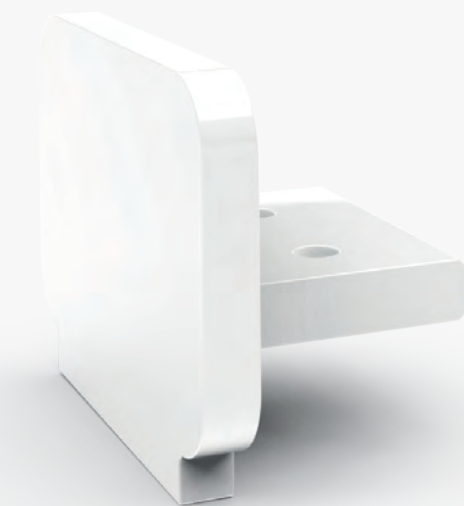
acabamento / finishing / acabado / finition

lacado / lacquered / lacado / laqué

anodizado / anodized / anodizado / anodisé

embalagem / packing / embalaje / emballage

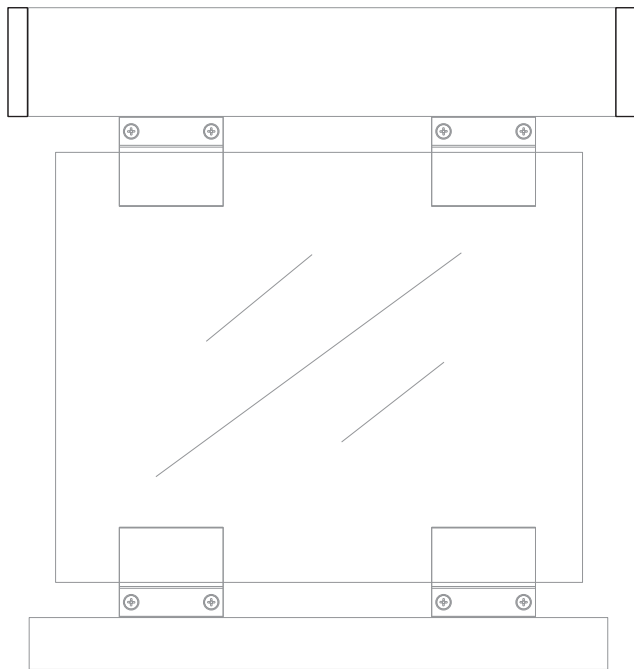
caixa 1 unid. / box 1 unit / caja 1 unid / boîte 1 unité



DUB-415



topo reto 60x40



materiais / materials / materiales / matériaux

alumínio / aluminium / aluminio / aluminium

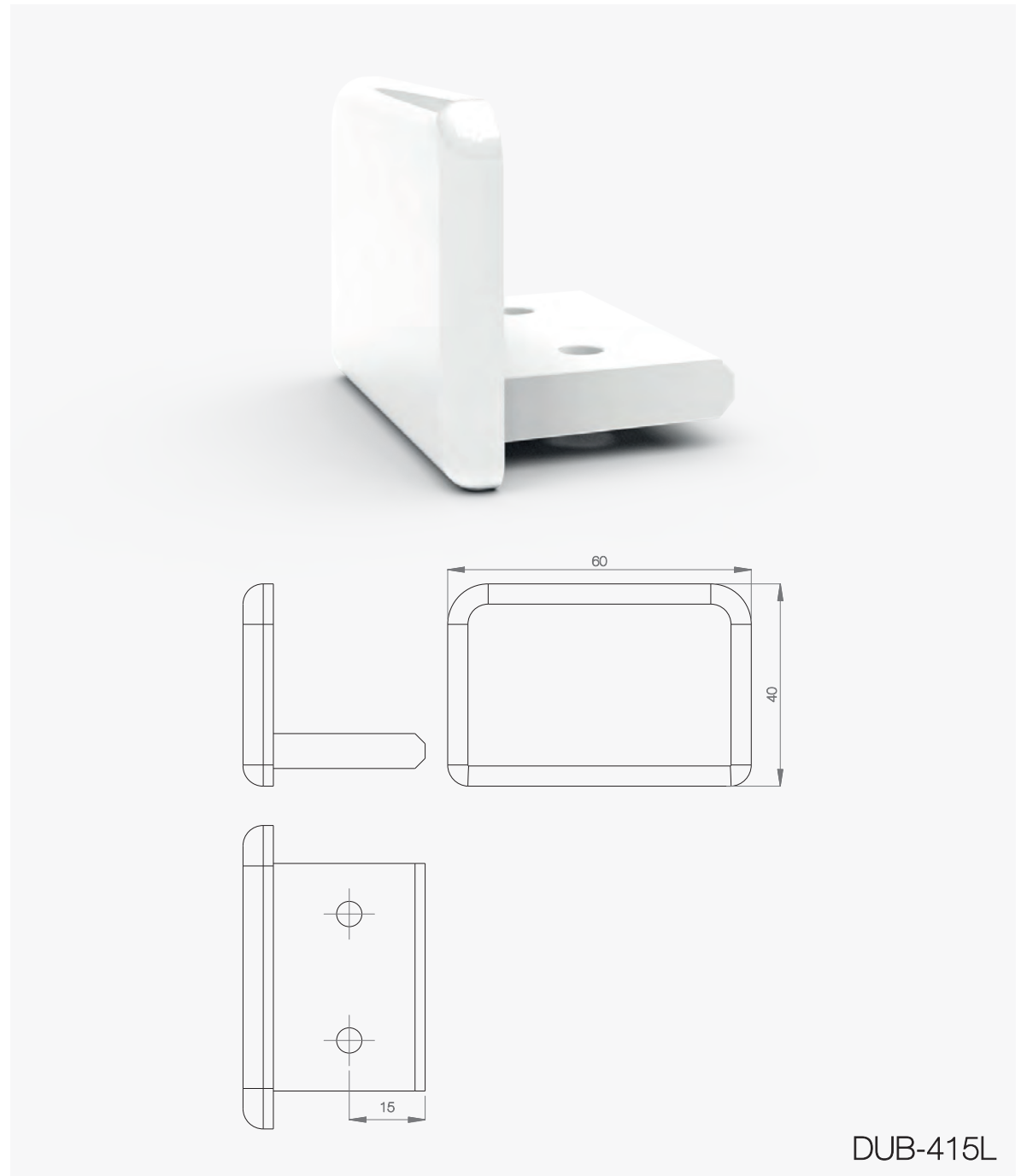
acabamento / finishing / acabado / finition

lacado / lacquered / lacado / laqué

anodizado / anodized / anodizado / anodisé

embalagem / packing / embalaje / emballage

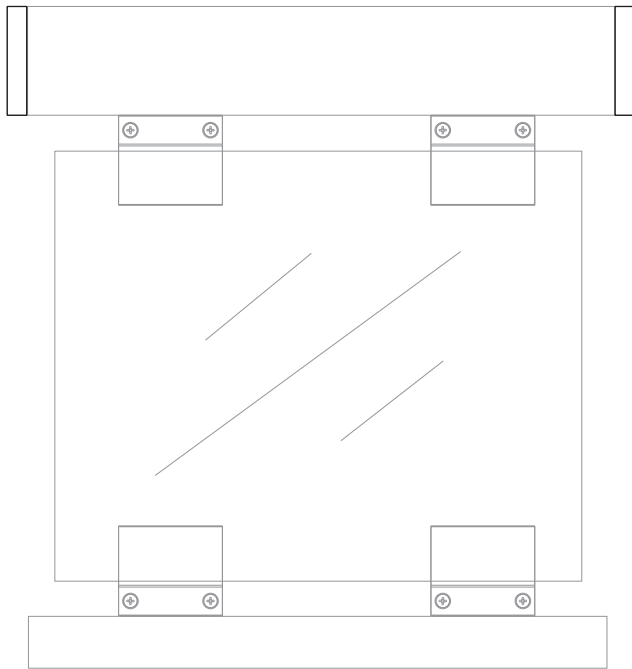
caixa 1 unid. / box 1 unit / caja 1 unid / boîte 1 unité



DUB-415L



topo reto 51x21



materiais / materials / materiales / matériaux

alumínio / aluminium / aluminio / aluminium

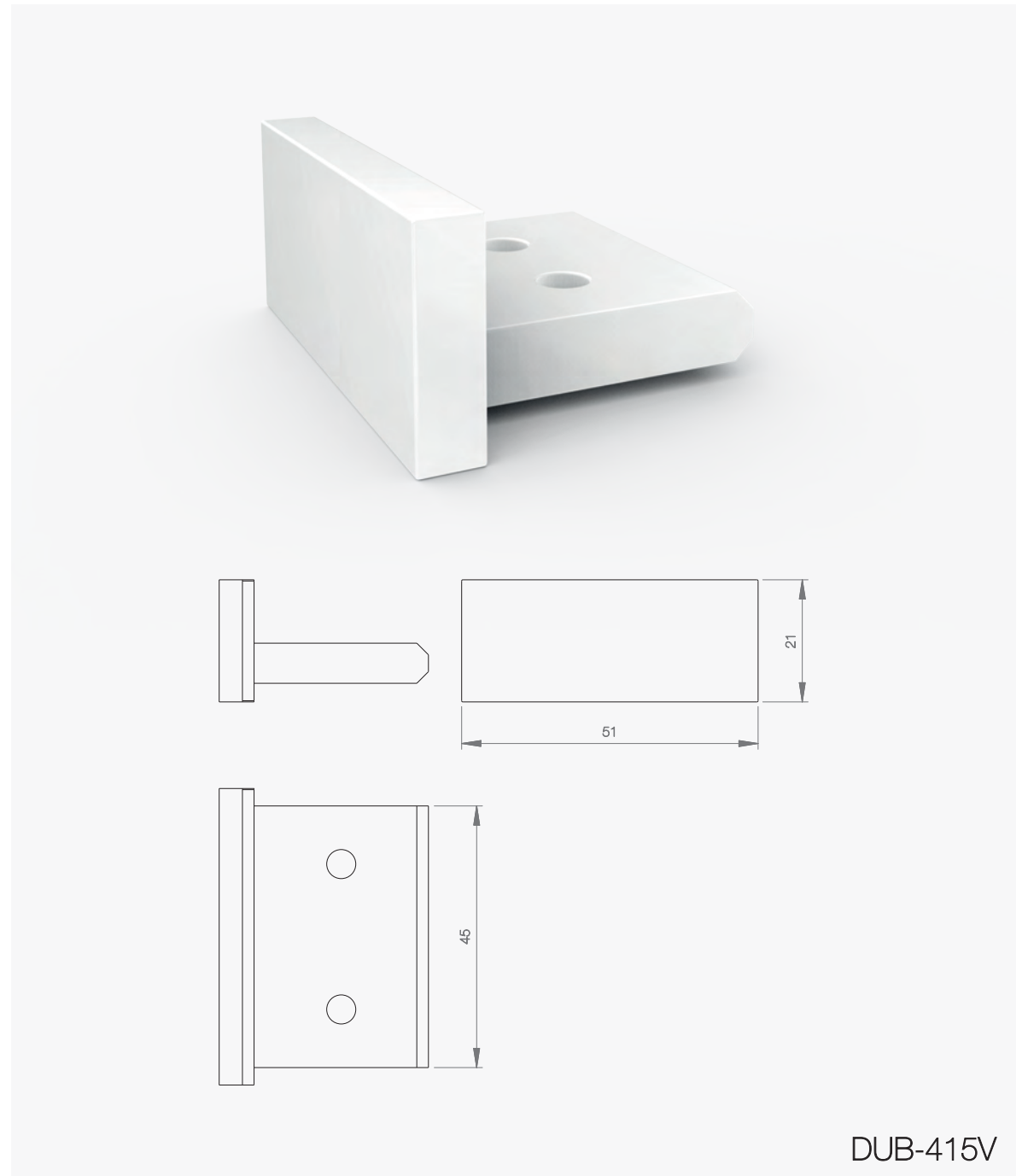
acabamento / finishing / acabado / finition

lacado / lacquered / lacado / laqué

anodizado / anodized / anodizado / anodisé

embalagem / packing / embalaje / emballage

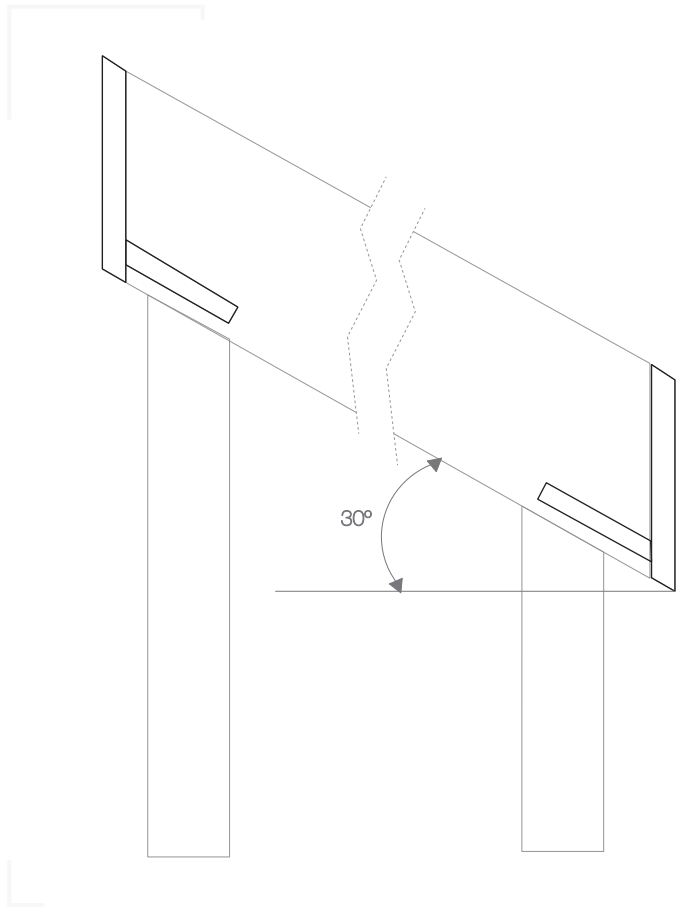
caixa 1 unid. / box 1 units / caja 1 unid / boîte 1 unité



DUB-415V



topo oval 30°



materiais / materials / materiales / matériaux

alumínio / aluminium / aluminio / aluminium

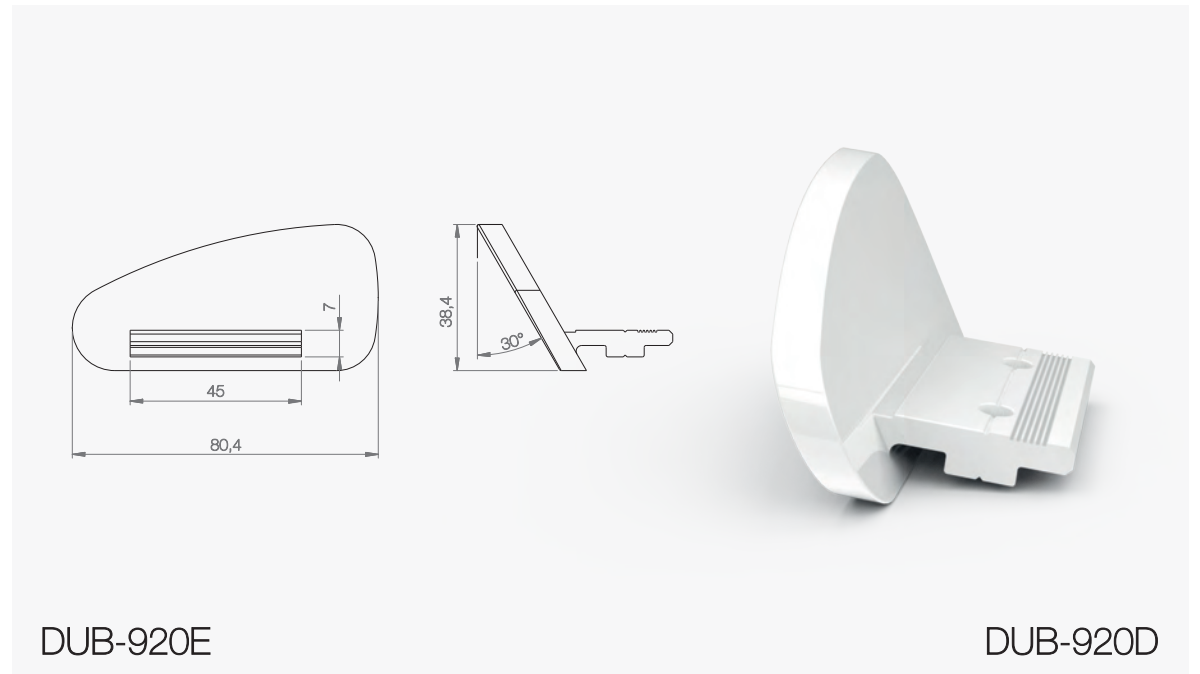
acabamento / finishing / acabado / finition

lacado / lacquered / lacado / laqué

anodizado / anodized / anodizado / anodisé

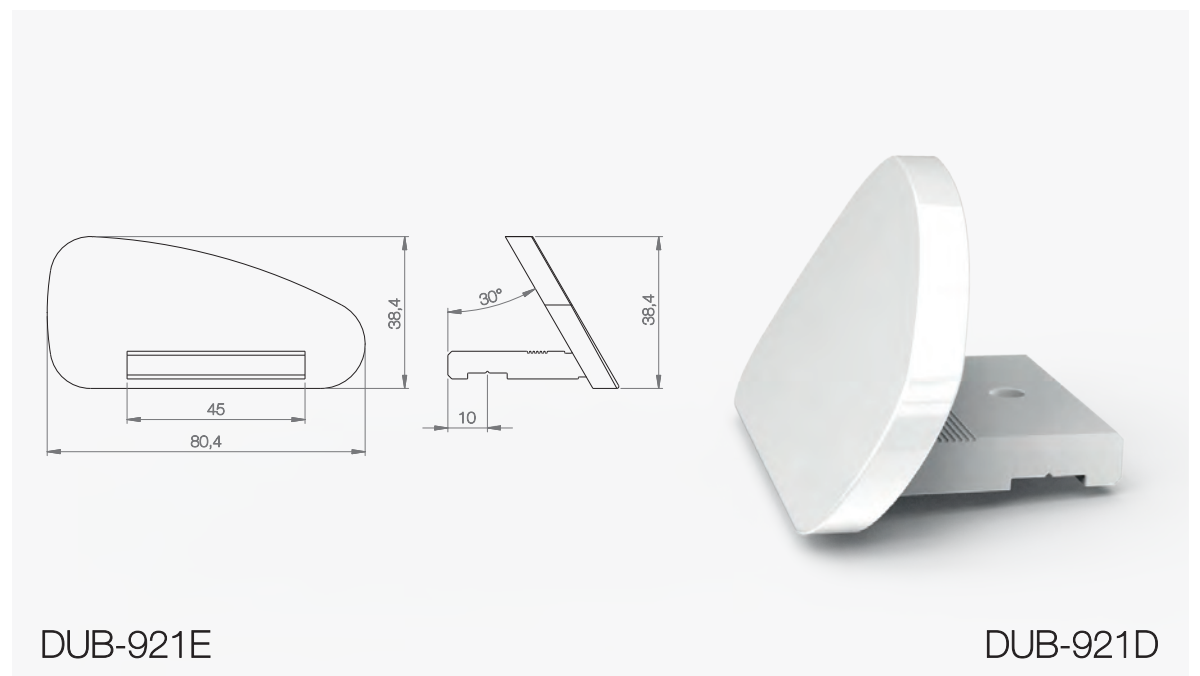
embalagem / packing / embalaje / emballage

caixa 1 unid. / box 1 unit / caja 1 unid / boîte 1 unité



DUB-920E

DUB-920D

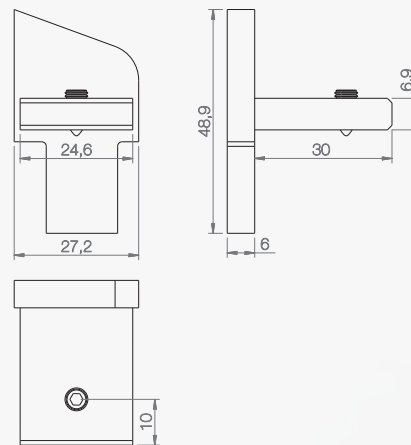
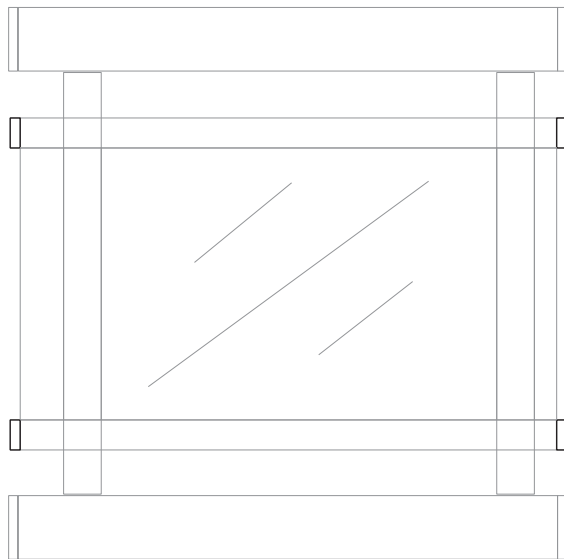


DUB-921E

DUB-921D



topo curvo



esquerda + direita

materiais / materials / materiales / matériaux

alumínio / aluminium / aluminio / aluminium

acabamento / finishing / acabado / finition

lacado / lacquered / lacado / laqué

anodizado / anodized / anodizado / anodisé

embalagem / packing / embalaje / emballage

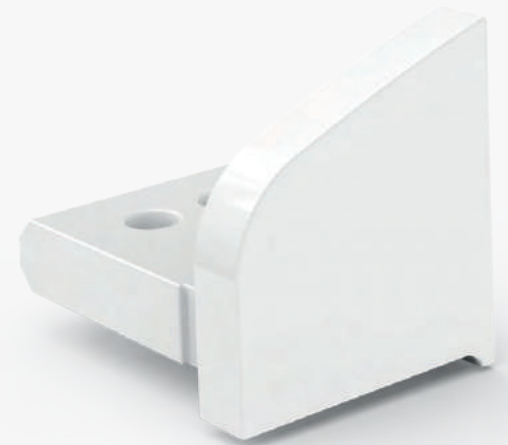
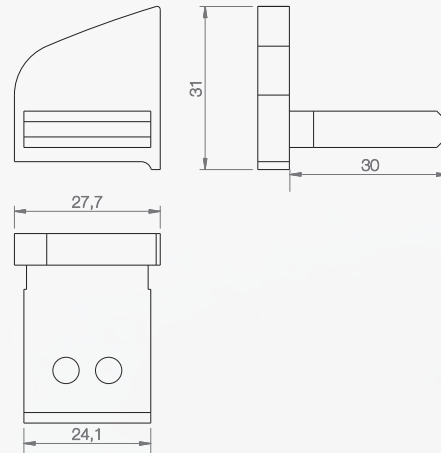
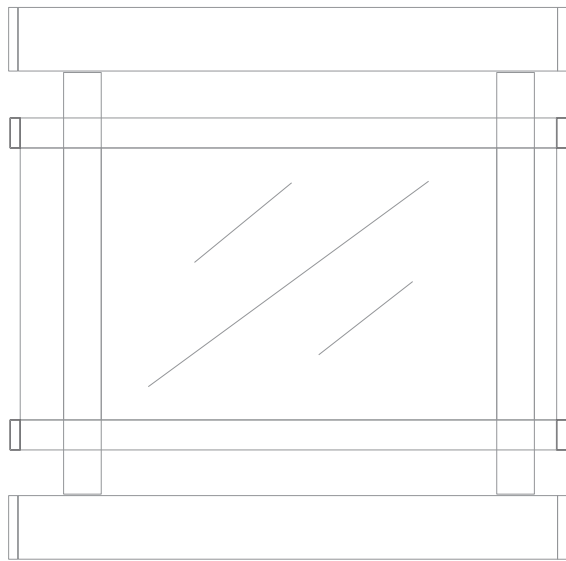
caixa 1 unid. / box 1 unit / caja 1 unid / boîte 1 unité

DUB-754VE

DUB-754VD



topo laterais



esquerda + direita

materiais / materials / materiales / matériaux

alumínio / aluminium / aluminio / aluminium

acabamento / finishing / acabado / finition

lacado / lacquered / lacado / laqué

anodizado / anodized / anodizado / anodisé

embalagem / packing / embalaje / emballage

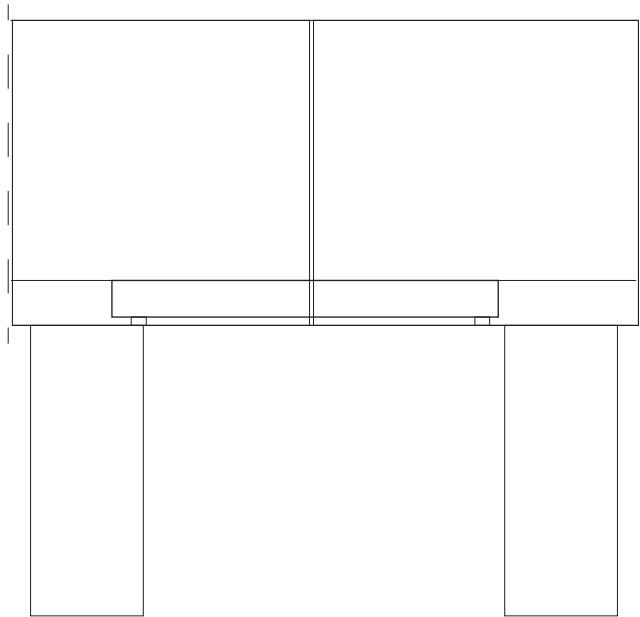
caixa 1 unid. / box 1 unit / caja 1 unid / boîte 1 unité

DUB-917LE

DUB-917LD



união passamãos



materials / materials / materiales / matériaux

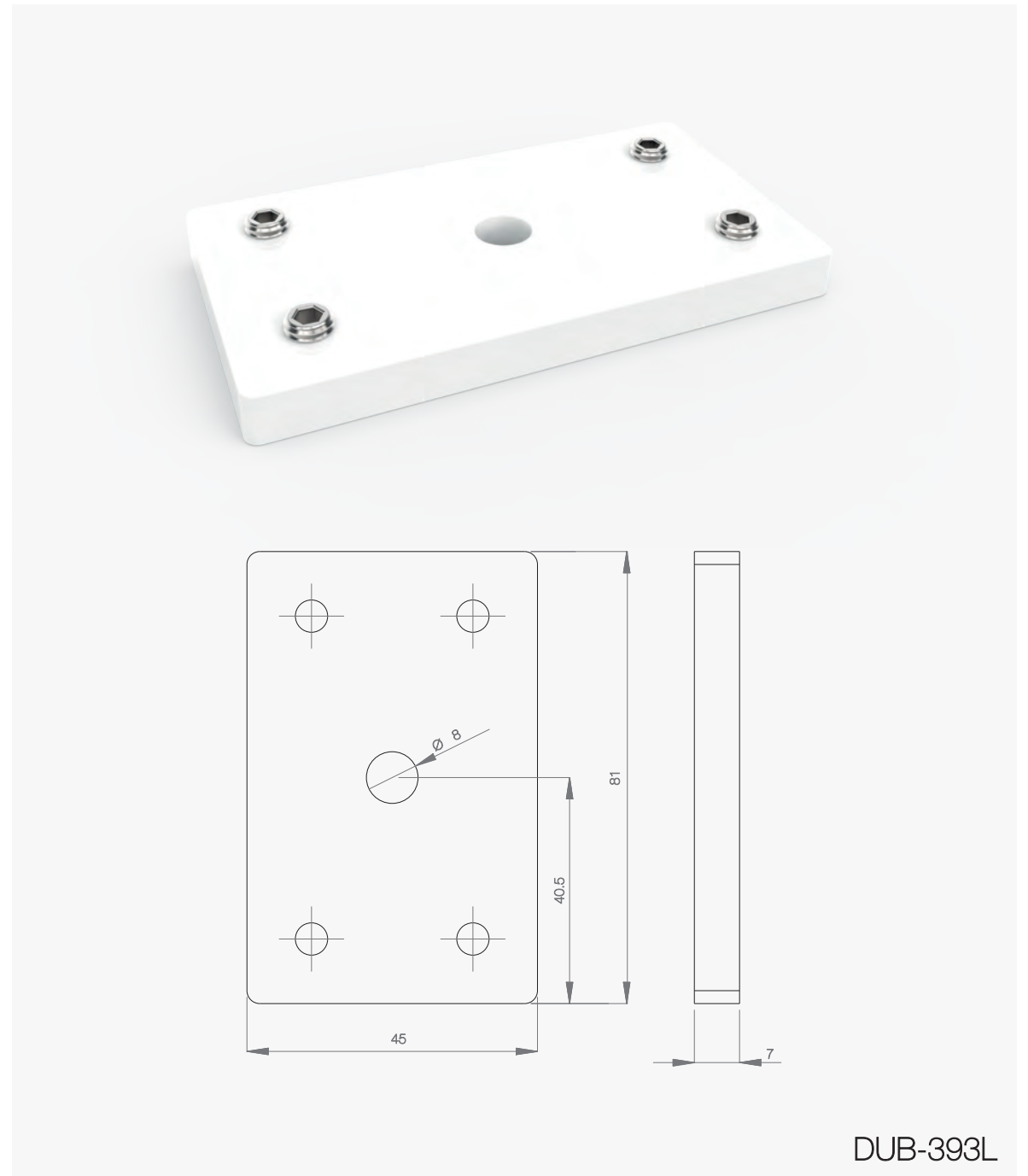
alumínio / aluminium / aluminio / aluminium

acabamento / finishing / acabado / finition

bruto / crude / crudo / brut

embalagem / packing / embalaje / emballage

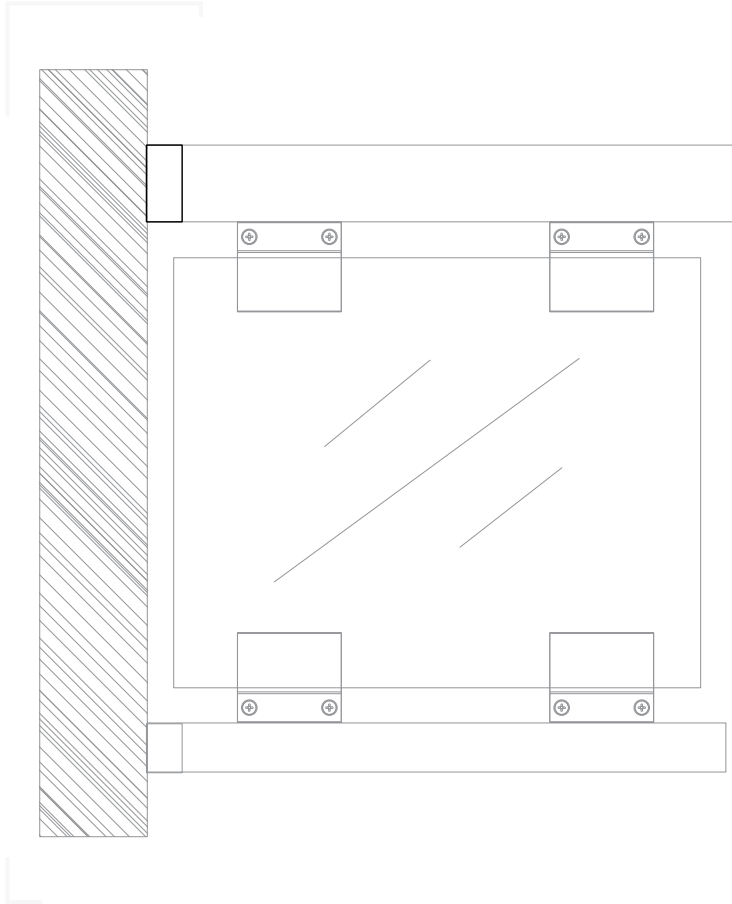
caixa 1 unid. / box 1 unit / caja 1 unid / boîte 1 unité



DUB-393L



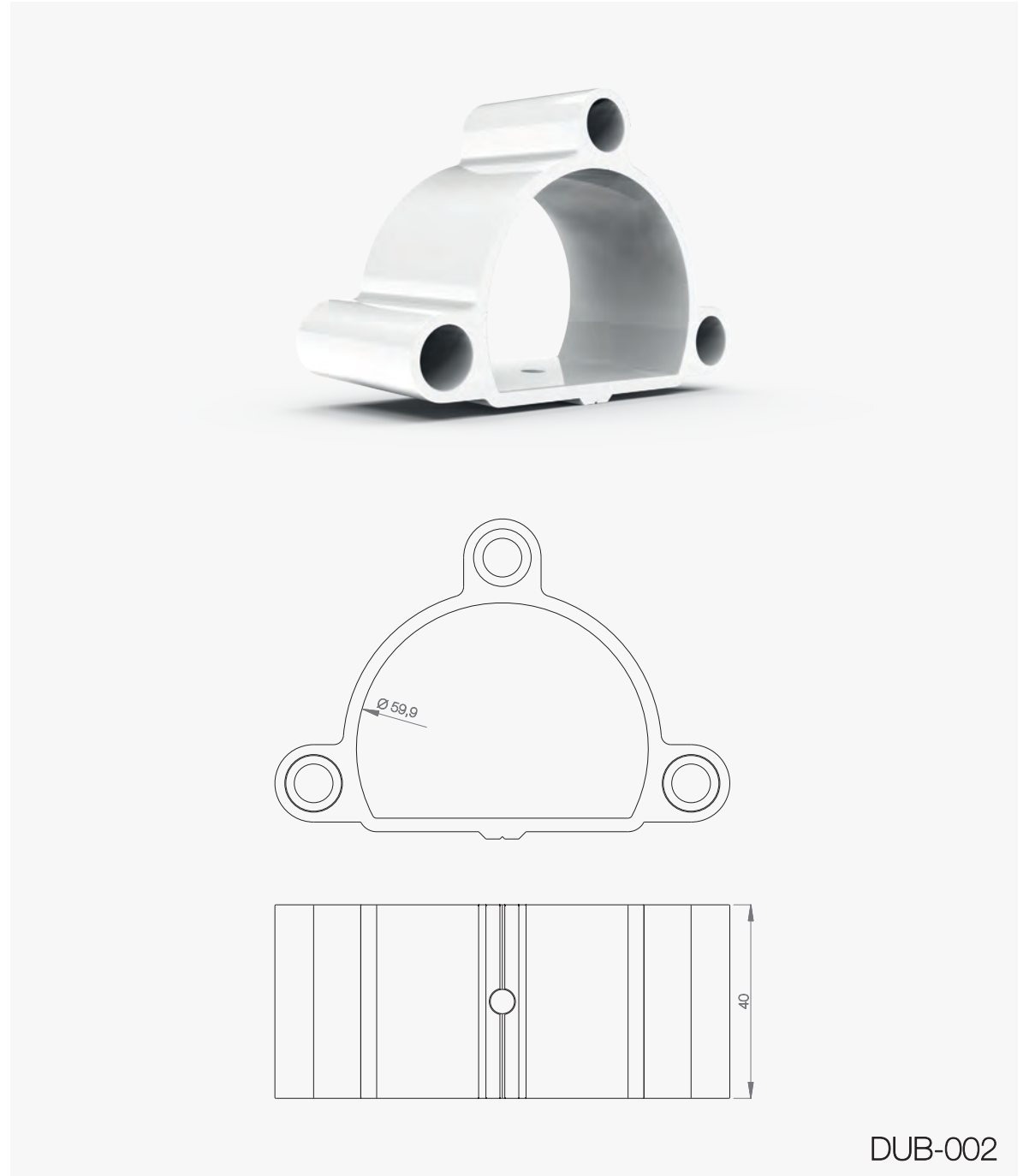
suporte parede redondo



materiais / materials / materiales / matériaux
alumínio / aluminium / aluminio / aluminium

acabamento / finishing / acabado / finition
lacado / lacquered / lacado / laqué
anodizado / anodized / anodizado / anodisé

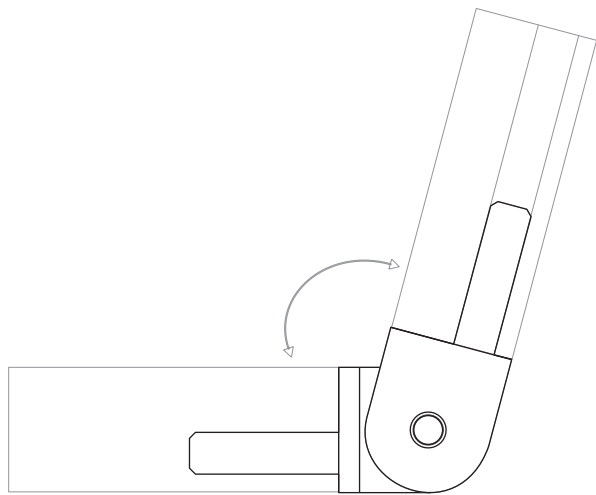
embalagem / packing / embalaje / emballage
caixa 1 unid. / box 1 unit / caja 1 unid / boîte 1 unité



DUB-002



adaptador vertical reto



materials / materials / materiales / matériaux

alumínio / aluminium / aluminio / aluminium

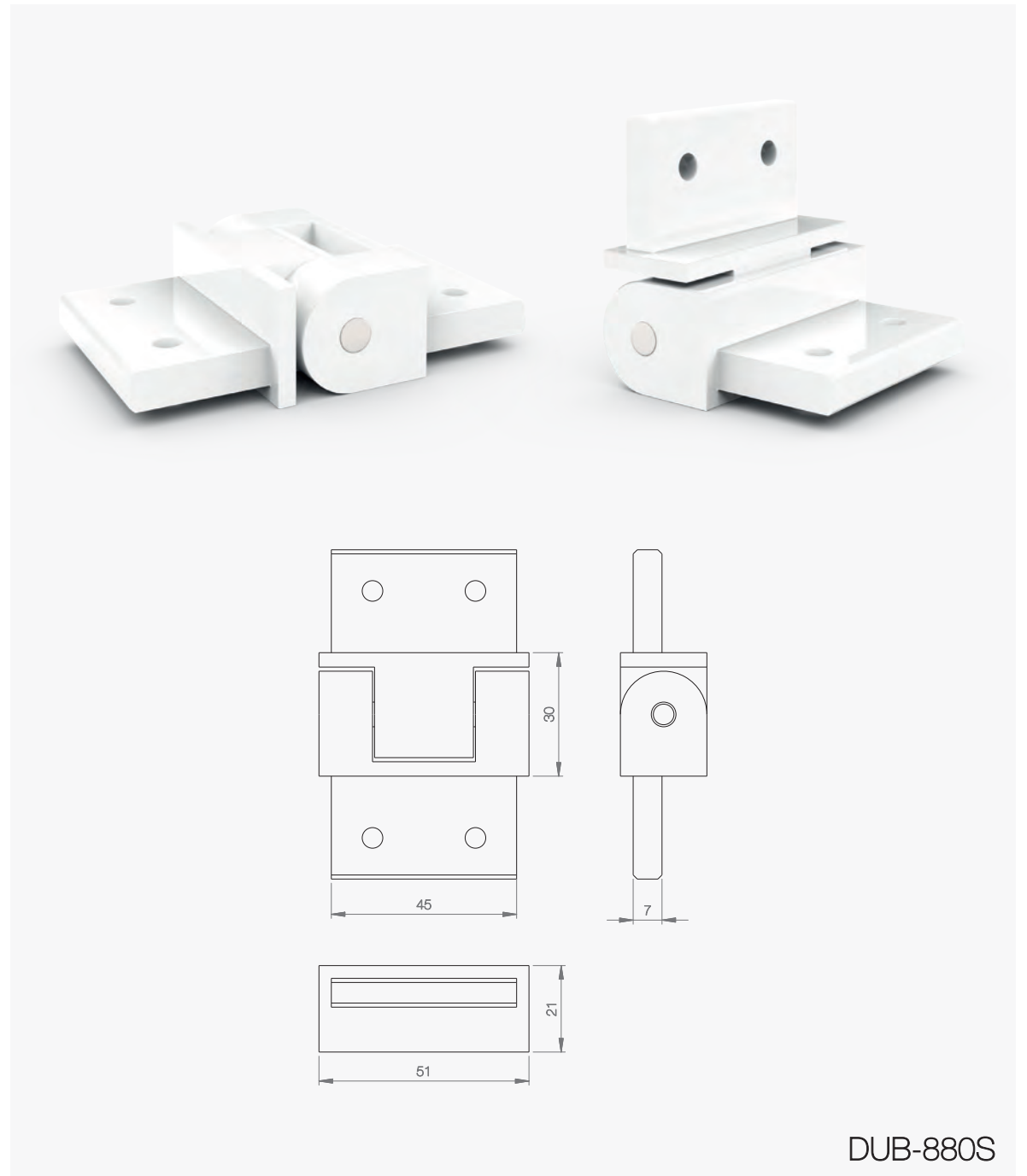
acabamento / finishing / acabado / finition

lacado / lacquered / lacado / laqué

anodizado / anodized / anodizado / anodisé

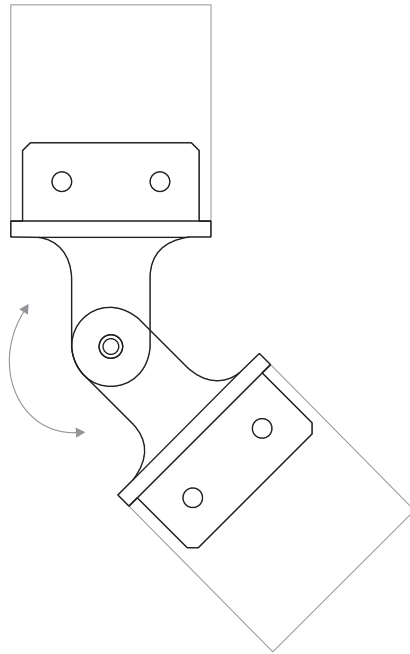
embalagem / packing / embalaje / emballage

caixa 1 unid. / box 1 unit / caja 1 unid / boîte 1 unité





adaptador horizontal reto



materiais / materials / materiales / matériaux

alumínio / aluminium / aluminio / aluminium

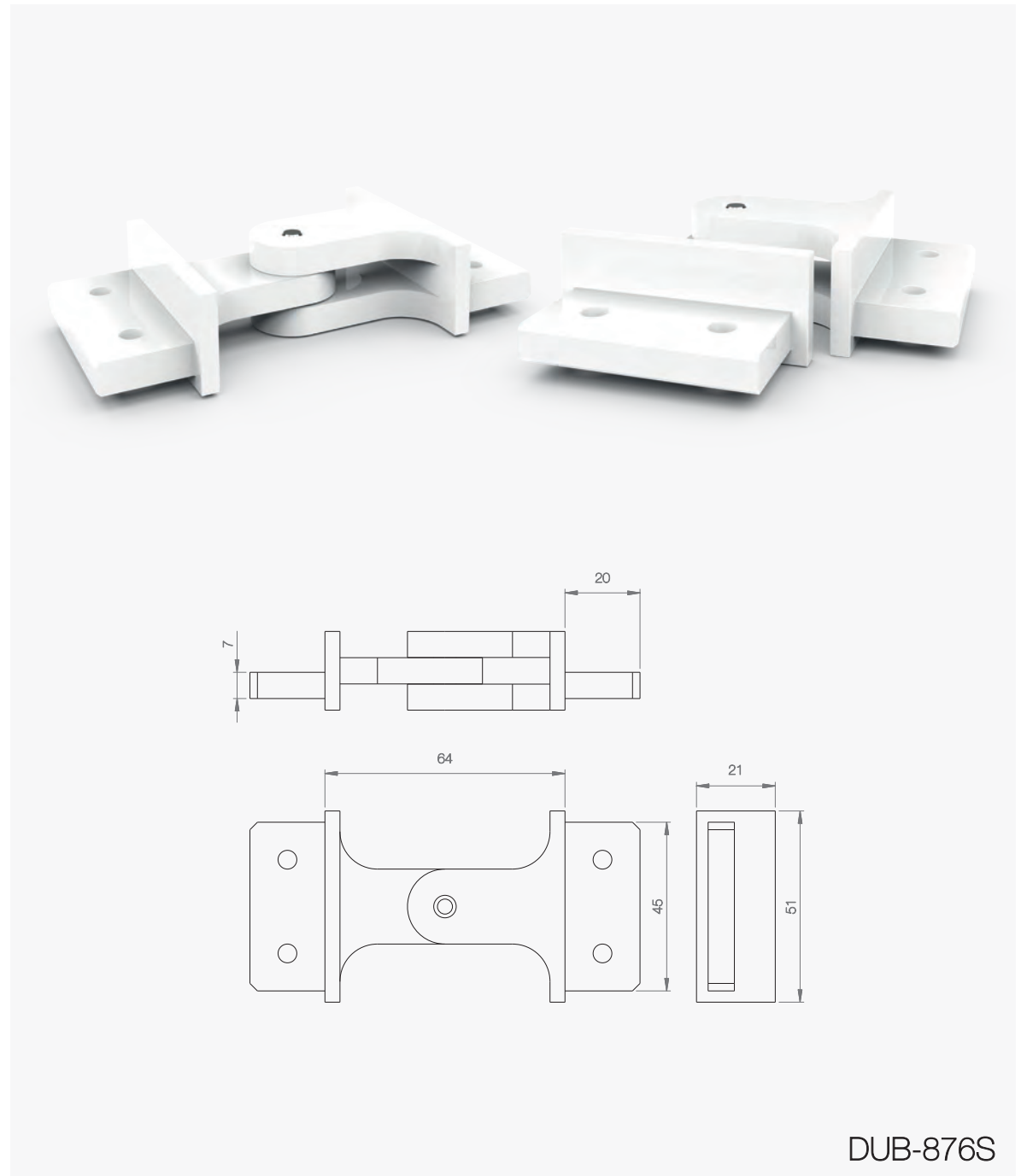
acabamento / finishing / acabado / finition

lacado / lacquered / lacado / laqué

anodizado / anodized / anodizado / anodisé

embalagem / packing / embalaje / emballage

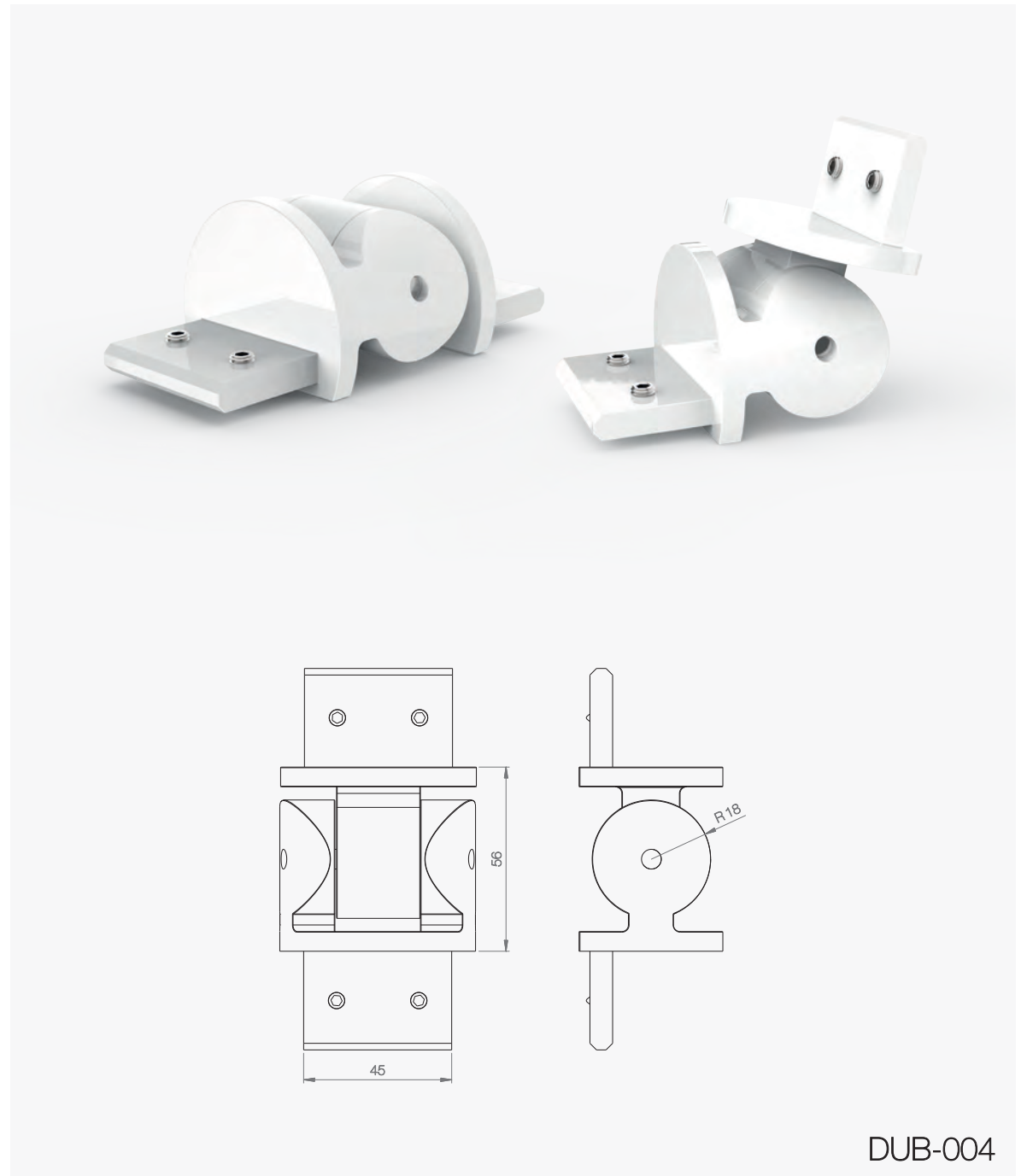
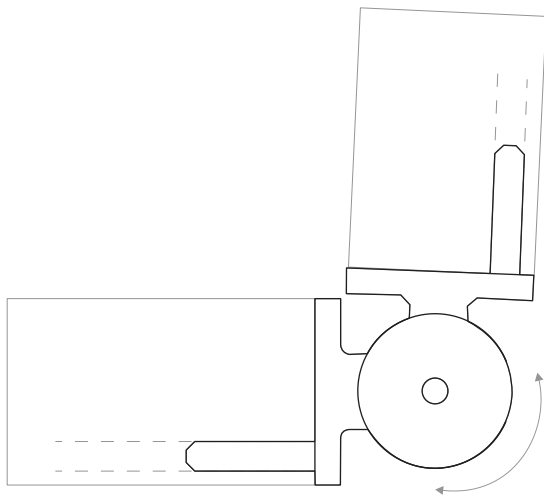
caixa 1 unid. / box 1 unit / caja 1 unid / boîte 1 unité



DUB-876S



adaptador vertical curvo



materials / materials / materiales / matériaux

alumínio / aluminium / aluminio / aluminium

acabamento / finishing / acabado / finition

lacado / lacquered / lacado / laqué

anodizado / anodized / anodizado / anodisé

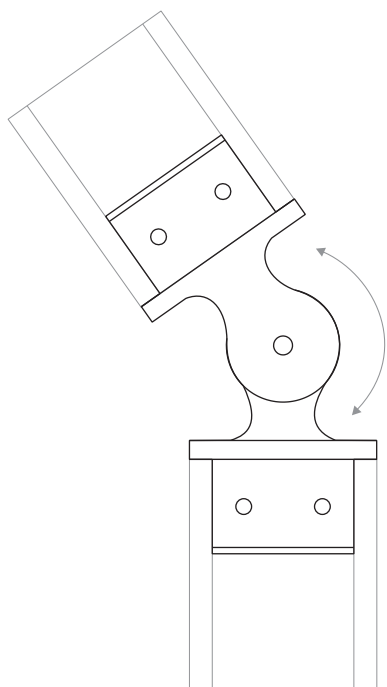
embalagem / packing / embalaje / emballage

caixa 1 unid. / box 1 unit / caja 1 unid / boîte 1 unité

DUB-004



adaptador horizontal curvo



materiais / materials / materiales / matériaux

alumínio / aluminium / aluminio / aluminium

acabamento / finishing / acabado / finition

lacado / lacquered / lacado / laqué

anodizado / anodized / anodizado / anodisé

embalagem / packing / embalaje / emballage

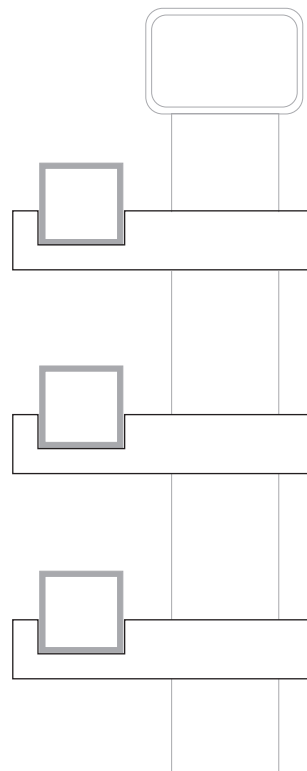
caixa 1 unid. / box 1 unit / caja 1 unid / boîte 1 unité



DUB-005



suporte tubo quadrado



materiais / materials / materiales / matériaux

alumínio / aluminium / aluminio / aluminium

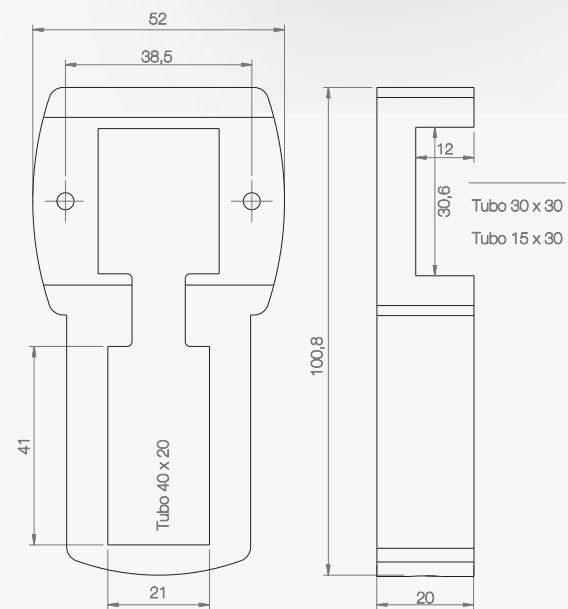
acabamento / finishing / acabado / finition

lacado / lacquered / lacado / laqué

anodizado / anodized / anodizado / anodisé

embalagem / packing / embalaje / emballage

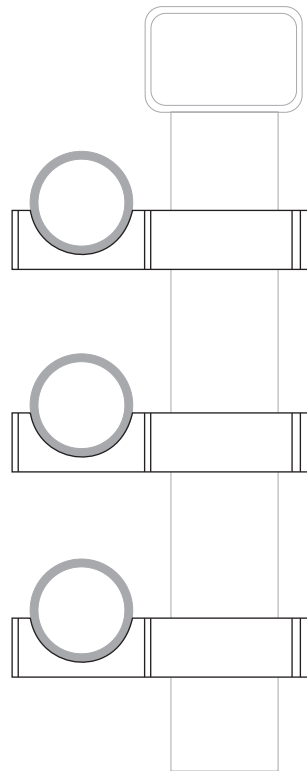
caixa 1 unid. / box 1 unit / caja 1 unid / boîte 1 unité



DUB-Q886



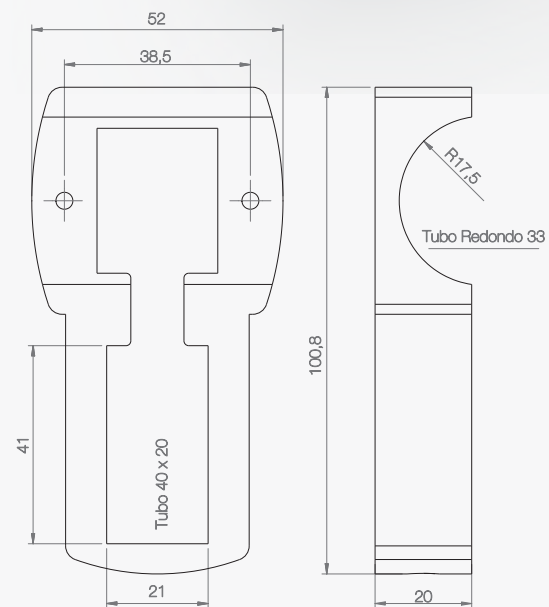
suporte tubo redondo



materiais / materials / materiales / matériaux
alumínio / aluminium / aluminio / aluminium

acabamento / finishing / acabado / finition
lacado / lacquered / lacado / laqué
anodizado / anodized / anodizado / anodisé

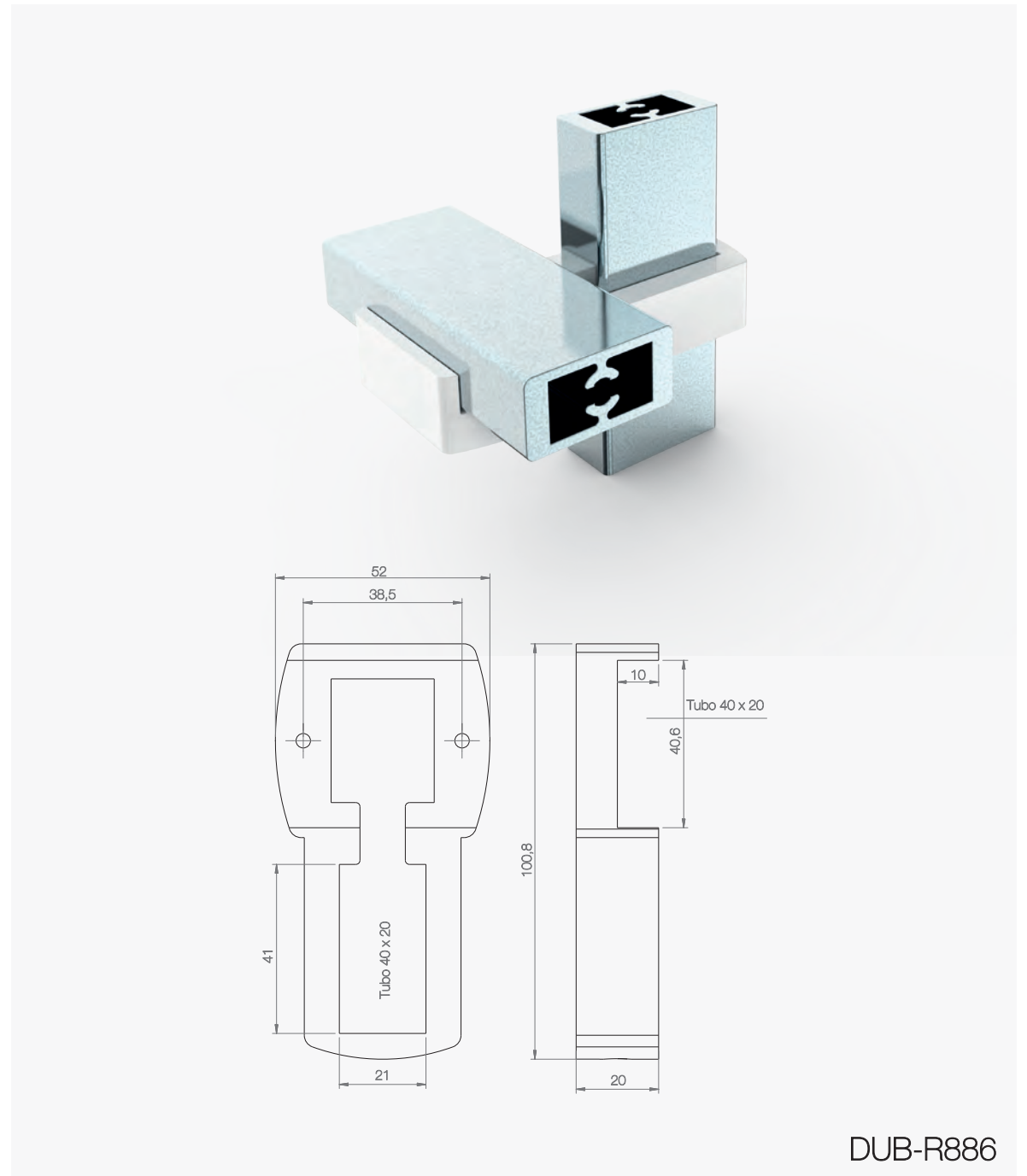
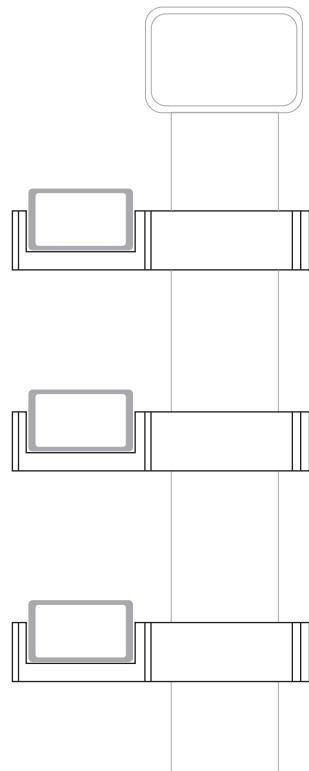
embalagem / packing / embalaje / emballage
caixa 1 unid. / box 1 unit / caja 1 unid / boîte 1 unité



DUB-C886



suporte tubo reto



DUB-R886

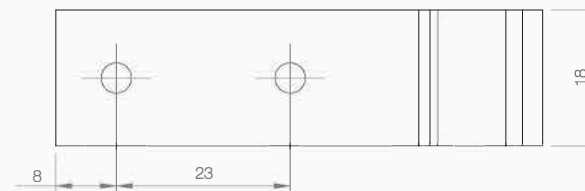
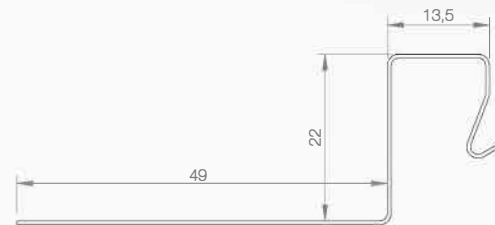
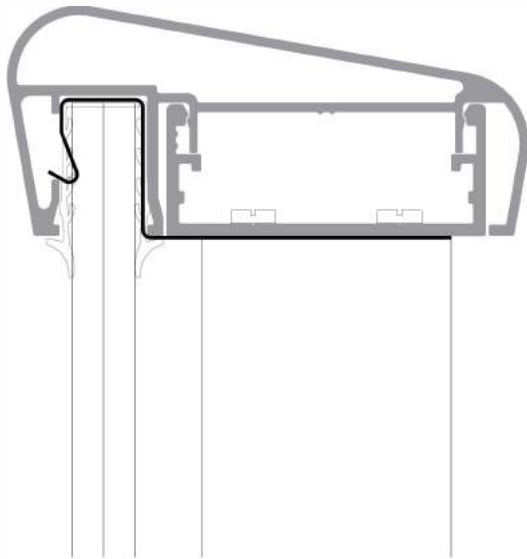
materiais / materials / materiales / matériaux
alúminio / aluminium / aluminio / aluminium

acabamento / finishing / acabado / finition
lacado / lacquered / lacado / laqué
anodizado / anodized / anodizado / anodisé

embalagem / packing / embalaje / emballage
caixa 1 unid. / box 1 unit / caja 1 unid / boîte 1 unité



mola de vidro



materiais / materials / materiales / matériaux

inox / stainless steel / acero inoxidable / inox

embalagem / packing / embalaje / emballage

caixa 1 unid. / box 1 unit / caja 1 unid / boîte 1 unité

DUB-885